

**ŪKIO SUBJEKTŲ TECHNOLOGINIŲ PROCESŲ MONITORINGO IR TARŠOS
ŠALTINIŲ IŠMETAMŲ IR (AR) IŠLEIDŽIAMŲ TERŠALŲ MONITORINGO
NENUOLATINIŲ MATAVIMŲ DUOMENYS**

**I SKYRIUS
BENDROJI DALIS**

1. Informacija apie ūkio subjektą:

1.1. teisinis statusas:

juridinis asmuo

juridinio asmens struktūrinis padalinys (filialas, atstovybė)

fizinis asmuo, vykdamas ūkinę veiklą

X

(tinkamą langelį pažymėti X)

1.2. juridinio asmens ar jo struktūrinio
padalinio pavadinimas ar fizinio asmens
vardas, pavardė

1.3. juridinio asmens ar jo struktūrinio
padalinio kodas Juridinių asmenų registre
arba fizinio asmens kodas

UAB Vilniaus kogeneracinė jėgainė	303782367
-----------------------------------	-----------

1.4. juridinio asmens ar jo struktūrinio padalinio buveinės ar fizinio asmens nuolatinės gyvenamosios vietos adresas

savivaldybė	gyvenamoji vietovė (miestas, kaimo gyvenamoji vietovė)	gatvės pavadinimas	pastato ar pastatų komplekso Nr.	Korpu- sas	buto ar negyvena- mosios patalpos Nr.
Vilniaus m.	Vilnius	Jočionių g.	13	-	-

1.5. ryšio informacija

telefono Nr.	fakso Nr.	el. paštas
+370 620 65856		vkj@ignitis.lt

2. Ūkinės veiklos vieta:

Ūkinės veiklos objekto pavadinimas					
UAB Vilniaus kogeneracinė jėgainė					
adresas					
savivaldybė	gyvenamoji vietovė (miestas, kaimo gyvenamoji vietovė)	gatvės pavadinimas	namo pastato ar pastatų komplekso Nr.	Korpu- sas	buto ar negyvena- mosios patalpos Nr.
Vilniaus m.	Vilnius	Jočionių g.	13	-	-

3. Informaciją parengusio asmens ryšio informacija:

telefono Nr.	fakso Nr.	el. paštas
+370 616 09182		jurgita.aleknaite@ignitis.lt

4. Laikotarpis, kurio duomenys pateikiami: 2022 m. III ketv.

II SKYRIUS
ŪKIO SUBJEKTŲ TECHNOLOGINIŲ PROCESŲ MONITORINGAS

Technologinių procesų monitoringo duomenys

1 lentelė

Eil. Nr.	Technologinio proceso pavadinimas	Matavimų atlikimo vieta	Nustatomi parametrai	Matavimų dažnumas	Matavimų rezultatai, neatitinkantys nustatytų standartinių sąlygų	
					išmatuota reikšmė ¹ , matavimo vienetai	matavimo atlikimo data ir laikas
1	2	3	4	5	6	7
1	Nepavojingų atliekų deginimas	Katilas	Degimo produktų temperatūra prie degimo kameros vidinės sienelės	Nuolatinis nepertraukiamas	atitinka	Nuolatinis nepertraukiamas
		Degimo produktų išmetimo kaminas	Deguonies koncentracija išmetamose dujose	Nuolatinis nepertraukiamas	atitinka	Nuolatinis nepertraukiamas
			Išmetamųjų dujų slėgis		atitinka	Nuolatinis nepertraukiamas
			Išmetamųjų dujų temperatūra kamine		atitinka	Nuolatinis nepertraukiamas
			Vandens garų kiekis išmetamosiose dujose		atitinka	Nuolatinis nepertraukiamas

Pastabos:

¹Jei per parą buvo užregistruota daugiau kaip 20 matavimo rezultatų, kurie neatitiko parametrų nustatytų standartinių sąlygų, nurodomas matavimo rezultatų intervalas ir neatitikimų per parą skaičius.

III SKYRIUS ŪKIO SUBJEKTŲ TARŠOS ŠALTINIŲ IŠMETAMŲ TERŠALŲ MONITORINGAS

Stacionarių aplinkos oro taršos šaltinių duomenys

2 lentelė

Taršos šaltinis						Išmetamųjų dujų rodikliai pavyzdžio paėmimo (matavimo) vietoje			Matavimo atlikimo data (metai, mėnuo, diena, val.)
Nr.	kodas ¹	pavadinimas	koordinatės	aukštis, m	angos skersmuo, m	srauto greitis, m/s	temperatūra, °C	tūrio debitas, Nm ³ /s	
1	2	3	4	5	6	7	8	9	10
001		Atliekų deginimo jėgainės kaminas	6059612,94 574331,65	80,0	2,10	10,2	49,0	35,38	2022-07-05
011		Dugno pelenų (šlako) patalpa	6059648,02 574245,122	12,5	1,55x1,15	2,0	24,0	0,254	2022-07-26
010		Gesintų kalkių silosas	6062087,94 574293,25	25,0	0,3x0,3	3,85	19,0	0,080	2022-07-26
001		Atliekų deginimo jėgainės kaminas	6059612,94 574331,65	80,0	2,10	14,58	39,0	44,165	2022-08-09
007		Lakiųjų pelenų silosas	6059644,64 574303,65	31,35	0,3x0,3	1,2	17,0	0,080	2022-07-28
008		Lakiųjų pelenų silosas	6059644,64 574308,55	31,35	0,3x0,3	1,1	17,0	0,073	2022-07-28
009		Aktyvuotos anglies silosas	6059638,59 574304,05	13,0	0,3x0,3	2,8	17,0	0,186	2022-07-28
004		Atliekų kuro bunkeris	6059618,28 574203,67	36,0	1,5x0,8	2,38	26,0	2,256	2022-08-30
005		Atliekų kuro bunkeris	6059616,44 574203,67	36,0	1,5x0,8	2,31	26,0	2,190	2022-08-30
006		Dyzelinis elektros generatorius	6059633,94 574258,45	-	0,5	11,05	156	1,380	2022-08-30

Pastabos:

¹Kol nenustatytas taršos šaltinio unikalūs kodas, skiltis nepildoma. Pildyti skiltį „Taršos šaltinio Nr.“

Teršalų, išmetamų iš stacionarių aplinkos oro taršos šaltinių, monitoringo duomenys

Taršos šaltinis		Teršalai		Matavimų rezultatai ²	Technologinio proceso sąlygos ėminių ėmimo ar matavimo metu ³	Matavimo metodas ⁴	Laboratorijos, atlikusios matavimus, pavadinimas ir leidimo ar akreditacijos pažymėjimo Nr.
Nr.	kodas ¹	kodas	pavadinimas				
1	2	3	4	5	6	7	8
001	-	4112	Stibis ir jo junginiai (kaip stibis)	0,071 mg/m ³	Standartinės	PN-EN 14385:2005	Proftech Sp.z.o.o.; akreditacijos paž. Nr. AB 994
		217	Arsenas ir jo junginiai (kaip arsenas)				
		2721	Chromas šešiavalentis (kaip chromo trioksidas)				
		3401	Kobaltas				
		3516	Manganas, mangano oksidai ir kiti junginiai (kaip mangano dioksidas)				
		4424	Varis ir jo junginiai (kaip varis)				
		1589	Nikelis ir jo junginiai (kaip nikelis)				
		2094	Švino organiniai ir neorganiniai junginiai (kaip švinas)				
		2023	Vanadžio pentoksidas				
		7866	PCDD	0,0016 ng/m ³	Standartinės	PN-EN 1948:2006	Proftech Sp.z.o.o.; akreditacijos paž. Nr. AB 994
		7875	PCDF	0,010 mg/m ³	Standartinės	PN-EN 14385:2005	Proftech Sp.z.o.o.; akreditacijos paž. Nr. AB 994
		3211	Kadmis ir jo junginiai (kaip kadmis)				
				7911	Talis ir jo junginiai (kaip talis)		
		1024	Gyvsidabris ir jo junginiai	0,00154 mg/m ³	Standartinės	PN-EN 13211 + AC:2006	Proftech Sp.z.o.o.; akreditacijos paž. Nr. AB 994
011	-	4281	Kietosios dalelės (C)	0,00842 g/s	Standartinės	Gravimetrinis (svorio)	UAB Ekodelis. Leidimo Nr. 1AT-221
010	-	4281	Kietosios dalelės (C)	0,00107 g/s	Standartinės	Gravimetrinis (svorio)	UAB Ekodelis. Leidimo Nr. 1AT-221
001	-	134	Amoniakas	0,02032 g/s	Standartinės	Fotometrinis	UAB Ekodelis. Leidimo Nr. 1AT-221
007	-	4281	Kietosios dalelės (C)	0,00030 g/s	Standartinės	Gravimetrinis (svorio)	UAB Ekodelis. Leidimo Nr. 1AT-221
008	-	4281	Kietosios dalelės (C)	0,00028 g/s	Standartinės	Gravimetrinis (svorio)	UAB Ekodelis. Leidimo Nr. 1AT-221
009	-	4281	Kietosios dalelės (C)	0,00074 g/s	Standartinės	Gravimetrinis (svorio)	UAB Ekodelis. Leidimo Nr. 1AT-221

004	-	134	Amoniakas	0,01354 g/s	Standartinės	Fotometrinis	UAB Ekomodelis. Leidimo Nr. 1AT-221
	-	4281	Kietosios dalelės (C)	0,00068 g/s	Standartinės	Gravimetrinis (svorio)	UAB Ekomodelis. Leidimo Nr. 1AT-221
005	-	134	Amoniakas	0,01161 g/s	Standartinės	Fotometrinis	UAB Ekomodelis. Leidimo Nr. 1AT-221
	-	4281	Kietosios dalelės (C)	0,00066 g/s	Standartinės	Gravimetrinis (svorio)	UAB Ekomodelis. Leidimo Nr. 1AT-221
006	-	5872	Azoto oksidai (B)	0,38392 g/s	Standartinės	Elektrocheminis	UAB Ekomodelis. Leidimo Nr. 1AT-221

Pastabos:

¹Kol nenustatytas taršos šaltinio unikalūs kodas, skiltis nepildoma. Pildyti skiltį „Taršos šaltinio Nr.“

²Išmetamų į aplinkos orą atskirų teršalų kiekis gali būti pateikiamas mg/Nm³ arba g/s. Jeigu išmatuota teršalo koncentracija mažesnė už taikomu metodu išmatuojamą mažiausią koncentraciją, pateikiant monitoringo duomenis, turi būti įrašoma, už kokią konkrečią taikomu metodu išmatuojamos mažiausios koncentracijos vertę matuotos teršalo koncentracijos vertė yra mažesnė.

³Detalus aprašymas bet kokių nestandartinių sąlygų, galėjusių paveikti matavimų rezultatus (pvz., dujų degimo temperatūra, įrangos paleidimas, apkrova, kt.).

⁴Galiojantis teisės aktas, kuriuo nustatytas matavimo metodas, galiojančio standarto žymuo ar kitas metodas.

IV SKYRIUS ŪKIO SUBJEKTŲ TARŠOS ŠALTINIŲ IŠLEIDŽIAMŲ TERŠALŲ MONITORINGAS

Taršos šaltinių su gamybinėmis – komunalinėmis nuotekomis išleidžiamų teršalų monitoringo duomenys¹ - nuotekos išleidžiamos į UAB „Vilniaus vandenys“ nuotekų tinklus.

4 lentelė

Išleistuvo kodas ²		Nuotekų valymo įrenginio kodas ³				Nuotekų valymo įrenginio pavadinimas								
2130079		3130133				Naftos gaudyklė								
Ėminio ėmimo data, MMMM.mm.dd	Ėminio ėmimo laikas, hh.min	Ėminio ėmimo vieta ⁴	Laiko-tarpis ⁵ , d.	Nuotekų debitas, m ³ /d	Nuotekų kiekis ⁶ , m ³	Labai smarkus lietus ⁷ , Taip / Ne	Temperatūra, °C	Teršalai / parametrai ⁸		Matavimo rezultatas ⁹	Matavimo metodas ¹⁰	Laboratorija, atlikusi matavimą		Tyrimų protokolo Nr.
								kodas	pavadinimas, matavimo vnt.			leidimo ar akreditacijos pažymėjimo Nr.	pavadinimas	
1	2	3	4	5	6	7	8	9	10	11	12	13	14	15
2022-07-14	09:50	Nr. 1-1	-	-	-	Ne	-	1003	BDS ₇ , mg/l	<0,37	LST EN 1899-2:2000			8111

								1004	Suspenduotos medžiagos, mg/l	<2,5	LST EN 872:2005	Leidimo Nr. 1AT-231	UAB „Ekometrija“	
								1204	Naftos produktai, mg/l	<0,60	LAND 90-2010			
2022-07-14	10:30	Nr. 1-2	29	-	34920	Ne	34,2	1001	pH	8,0	LST EN ISO 10523:2012	Leidimo Nr. 1AT-231	UAB „Ekometrija“	8112
								1003	BDS ₇ , mg/l	9,05	LST EN 1899-2:2000			
								1004	Suspenduotos medžiagos, mg/l	70,0	LST EN 872:2005			
								1204	Naftos produktai, mg/l	<0,60	LAND 90-2010			
								1005	ChDS, mg/l	12,0	LST ISO 6060:2003			
								1201	Bendras azotas, mg/l	25,3	LST EN ISO 11905-1:2000			
								1203	Bendras fosforas, mg/l	0,067	LST EN ISO 6878:2004			
								1102	Chloridai, mg/l	23,4	LST ISO 9297:2008			
								4004	Chromas, µg/l	<2,0	Unif. NT ir PV kokybės tyrimo met. 1d.			
								4016	Varis, µg/l	2,6				
								4012	Nikelis, µg/l	<3,0				
								4006	Cinkas, µg/l	9,9				
								4003	Arsenas, µg/l	<1,0	CSN EN ISO 17294-2			
								4014	Švinas, µg/l	<1,0				
								4009	Kadmis, µg/l	<0,20				
4018	Talis, µg/l	<0,50												
4008	Gyvsidabris, µg/l	0,161	CSN EN ISO 17852											
2022-08-22	11:50	Nr. 1-1	-	-	-	Ne	17,2	1003	BDS ₇ , mg/l	<0,37	LST EN 1899-2:2000	Leidimo Nr. 1AT-231	UAB „Ekometrija“	9061
								1004	Suspenduotos medžiagos, mg/l	<2,5	LST EN 872:2005			
								1204	Naftos produktai, mg/l	<0,60	LAND 90-2010			
2022-08-22	12:00	Nr. 1-2	39	-	38300	Ne	17,2	1003	BDS ₇ , mg/l	11,0	LST EN 1899-2:2000	Leidimo Nr. 1AT-231	UAB „Ekometrija“	9062
								1004	Suspenduotos medžiagos, mg/l	10,0	LST EN 872:2005			

								1204	Naftos produktai, mg/l	<0,60	LAND 90-2010			
2022-08-22	11:00	Nr. 1-1	-	-	-	Ne	-	1003	BDS ₇ , mg/l	7,14	LST EN 1899-2:2000	Leidimo Nr. 1AT-231	UAB „Ekometrija“	10464
								1004	Suspenduotos medžiagos, mg/l	5,0	LST EN 872:2005			
								1204	Naftos produktai, mg/l	<0,60	LAND 90-2010			
2022-09-30	12:00	Nr. 1-2	39	-	2040	Ne	18,0	1003	BDS ₇ , mg/l	5,80	LST EN 1899-2:2000	Leidimo Nr. 1AT-231	UAB „Ekometrija“	10465
								1004	Suspenduotos medžiagos, mg/l	3,0	LST EN 872:2005			
								1204	Naftos produktai, mg/l	<0,60	LAND 90-2010			

Pastabos:

¹Kiekvienam išleistuvui pildoma atskira lentelė. Žuvininkystės tvenkinių vandens, paviršinių nuotekų išleistuvams, kuriuose nėra debito matavimo prietaisų, lentelės 4, 5, 6 skiltys nepildomos.

²Išleistuvo identifikavimo kodas įrašomas iš informacinės sistemos „Aplinkos informacijos valdymo integruota kompiuterinė sistema“ (toliau – IS „AIVIKS“). Jei pildomi duomenys apie naują išleistuvą, įrašomas jo pavadinimas.

³Nuotekų valymo įrenginio identifikavimo kodas įrašomas iš informacinės sistemos IS „AIVIKS“. Jei pildomi duomenys apie naują nuotekų valymo įrenginį, jo identifikavimo kodas nerašomas.

⁴Kai ėminio ėmimo vieta nurodoma „paimtame vandenyje“, lentelės 4, 5, 6, 7, 8 skiltys nepildomos.

⁵Dienų skaičius nuo paskutinio iki aprašomo ėminio ėmimo. Pirmojo kalendoriniais metais ėminio atveju nurodomas laikotarpis nuo kalendorinių metų pradžios iki pirmojo metų ėminio ėmimo, paskutinio kalendoriniais metais ėminio atveju nurodomi du laikotarpiai – nuo priešpaskutinio iki paskutinio kalendorinių metų ėminio ėmimo ir nuo paskutinio kalendorinių metų ėminio ėmimo iki metų pabaigos.

⁶Nuotekų kiekis per nurodytąjį laikotarpį. Pirmojo kalendoriniais metais ėminio atveju nuotekų kiekis rašomas laikotarpiui nuo kalendorinių metų pradžios iki pirmojo metų ėminio ėmimo, paskutiniojo kalendoriniais metais ėminio atveju – dviem atskiriems laikotarpiams (nuo priešpaskutinio iki paskutinio kalendorinių metų ėminio ėmimo ir nuo paskutinio kalendorinių metų ėminio ėmimo iki metų pabaigos).

⁷Nepildoma žuvininkystės tvenkinių vandens, paviršinių nuotekų išleistuvams. Labai smarkus lietus nustatomas pagal Stichinių, katastrofinių meteorologinių ir hidrologinių reiškinių rodiklius, patvirtintus Lietuvos Respublikos aplinkos ministro 2011 m. lapkričio 11 d. įsakymu Nr. D1-870 „Dėl stichinių, katastrofinių meteorologinių ir hidrologinių reiškinių rodiklių patvirtinimo“.

⁸Teršalų ir (ar) parametrų kodai, pavadinimai ir matavimo vienetai įrašomi iš Vandens išteklių naudojimo valstybinės statistinės apskaitos ir duomenų teikimo tvarkos, patvirtintos Lietuvos Respublikos aplinkos ministro 1999 m. gruodžio 20 d. įsakymu Nr. 408 „Dėl Teršalų išmetimo į aplinką apskaitos tvarkos patvirtinimo“ (su vėlesniais pakeitimais) 1 priedėlyje pateikto Teršiančių medžiagų ir kitų parametrų kodų sąrašo.

⁹Jei išmatuota atskiro nuotekų ėminio teršalo koncentracija mažesnė už taikomu metodu išmatuojamą mažiausią koncentraciją, pateikiant matavimo rezultatą įrašoma, už kokią konkrečią taikomu metodu išmatuojamos mažiausios koncentracijos vertę matuotos teršalo koncentracijos vertė yra mažesnė, prieš skaičių rašant ženklą „<“.

¹⁰Galiojantis teisės aktas, kuriuo nustatytas matavimo metodas, galiojančio standarto žymuo ar kitas metodas.

Taršos šaltinių su paviršinėmis nuotekomis išleidžiamų teršalų monitoringo duomenys¹ – nuotekos išleidžiamos į UAB „Grinda“ nuotekų tinklus“.

4 lentelė

Išleistuvo kodas ²		Nuotekų valymo įrenginio kodas ³				Nuotekų valymo įrenginio pavadinimas								
UAB „Grinda“ priimtuvas“ Nr. E-162		-				Naftos gaudyklė								
Ėminio ėmimo data, MMMM. mm.dd	Ėminio ėmimo laikas, hh.min	Ėminio ėmimo vieta ⁴	Laiko- tarpis ⁵ , d.	Nuotekų debitas, m ³ /d	Nuotek ų kiekis ⁶ , m ³	Labai smarkus lietus ⁷ , Taip / Ne	Tempe- ratūra, °C	Teršalai / parametrai ⁸		Matavi mo rezultat as ⁹	Matavimo metodas ¹⁰	Laboratorija, atlikusi matavimą		Tyrimų protoko lo Nr.
								kodas	pavadinimas, matavimo vnt.			leidimo ar akreditacijos pažymėjimo Nr.	pavadi- nimas	
1	2	3	4	5	6	7	8	9	10	11	12	13	14	15
2022-07-14	09:55	Nr. 2-1	-	-	-	Ne	-	1003	BDS ₇ , mg/l	1,24	LST EN 1899-2:2000	Leidimo Nr. 1AT-231	UAB „Ekometrija“	8113
								1004	Suspenduotos medžiagos, mg/l	<2,5	LST EN 872:2005			
								1204	Naftos produktai, mg/l	<0,60	LAND 90-2010			
2022-07-14	10:50	Nr. 2-2	-	-	-	Ne	17,7	1003	BDS ₇ , mg/l	1,20	LST EN 1899-2:2000	Leidimo Nr. 1AT-231	UAB „Ekometrija“	8114
								1004	Suspenduotos medžiagos, mg/l	2,8	LST EN 872:2005			
								1204	Naftos produktai, mg/l	<0,60	LAND 90-2010			

Pastabos:

¹Kiekvienam išleistuvui pildoma atskira lentelė. Žuvininkystės tvenkinių vandens, paviršinių nuotekų išleistuvams, kuriuose nėra debito matavimo prietaisų, lentelės 4, 5, 6 skiltys nepildomos.

²Išleistuvo identifikavimo kodas įrašomas iš informacinės sistemos „Aplinkos informacijos valdymo integruota kompiuterinė sistema“ (toliau – IS „AIVIKS“). Jei pildomi duomenys apie naują išleistuvą, įrašomas jo pavadinimas.

³Nuotekų valymo įrenginio identifikavimo kodas įrašomas iš informacinės sistemos IS „AIVIKS“. Jei pildomi duomenys apie naują nuotekų valymo įrenginį, jo identifikavimo kodas nerašomas.

⁴Kai ėminio ėmimo vieta nurodoma „paimtame vandenyje“, lentelės 4, 5, 6, 7, 8 skiltys nepildomos.

⁵Dienų skaičius nuo paskutinio iki aprašomo ėminio ėmimo. Pirmojo kalendoriniais metais ėminio atveju nurodomas laikotarpis nuo kalendorinių metų pradžios iki pirmojo metų ėminio ėmimo, paskutinio kalendoriniais metais ėminio atveju nurodomi du laikotarpiai – nuo priešpaskutinio iki paskutinio kalendorinių metų ėminio ėmimo ir nuo paskutinio kalendorinių metų ėminio ėmimo iki metų pabaigos.

⁶Nuotekų kiekis per nurodytąjį laikotarpį. Pirmojo kalendoriniais metais ėminio atveju nuotekų kiekis rašomas laikotarpiui nuo kalendorinių metų pradžios iki pirmojo metų ėminio ėmimo, paskutiniojo kalendoriniais metais ėminio atveju – dviem atskiriems laikotarpiams (nuo priešpaskutinio iki paskutinio kalendorinių metų ėminio ėmimo ir nuo paskutinio kalendorinių metų ėminio ėmimo iki metų pabaigos).

⁷Nepildoma žuvininkystės tvenkinių vandens, paviršinių nuotekų išleistuvams. Labai smarkus lietus nustatomas pagal Stichinių, katastrofinių meteorologinių ir hidrologinių reiškinių rodiklius, patvirtintus Lietuvos Respublikos aplinkos ministro 2011 m. lapkričio 11 d. įsakymu Nr. D1-870 „Dėl stichinių, katastrofinių meteorologinių ir hidrologinių reiškinių

rodiklių patvirtinimo“.

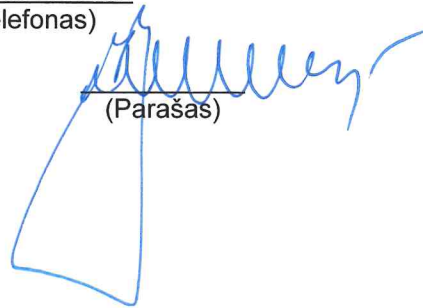
⁸Teršalų ir (ar) parametrų kodai, pavadinimai ir matavimo vienetai įrašomi iš Vandens išteklių naudojimo valstybinės statistinės apskaitos ir duomenų teikimo tvarkos, patvirtintos Lietuvos Respublikos aplinkos ministro 1999 m. gruodžio 20 d. įsakymu Nr. 408 „Dėl Teršalų išmetimo į aplinką apskaitos tvarkos patvirtinimo“ (su vėlesniais pakeitimais) I priedėlyje pateikto Teršiančių medžiagų ir kitų parametrų kodų sąrašo.

⁹Jei išmatuota atskiro nuotekų ėminio teršalo koncentracija mažesnė už taikomu metodu išmatuojamą mažiausią koncentraciją, pateikiant matavimo rezultatą įrašoma, už kokią konkrečią taikomu metodu išmatuojamos mažiausios koncentracijos vertę matuotos teršalo koncentracijos vertė yra mažesnė, prieš skaičių rašant ženklą „<“.

¹⁰Galiojantis teisės aktas, kuriuo nustatytas matavimo metodas, galiojančio standarto žymuo ar kitas metodas.

Ataskaitą parengė Jurgita Aleknaitė, +37061609182
(Vardas ir pavardė, telefonas)

Generalinis direktorius
(Ūkio subjekto vadovo ar jo
įgalioto asmens pareigos)



(Parašas)

Mantas Burokas
(Vardas ir pavardė)

2022-10-26
(Data)



PROFTECH
SPÓŁKA Z O.O.



AB 994

Research laboratory
accredited by PCA,
Nr AB 994

Scopes of accreditation:

- concentration and mass measurements of flow of fine particles
- measurements of concentration and mass flow of SO₂, NO_x, CO
- concentration measurements of CO₂, O₂
- concentration and mass flow measurements of OWO
- sampling for mass concentration determination of PCDD/PDF and dioxin type PCB
- sampling for concentration determination of (As; Cd; Cr; Co; Cu; Mn; Ni; Pb; Sb; Tl; V)
- sampling for concentration determination of Hg
- sampling and determination of concentration and mass flow of HCl
- sampling and determination of concentration and mass flow of HF
- sampling for determining the concentration of individual gaseous organic compounds
- calibration of Automated Monitoring systems,
- QAL2 procedure
- annual performance test of Automated Monitoring Systems, AST procedure
- noise measurement from machinery, installations and industrial plants

Chorzów, August 8th 2022
Our ref. No.: PW/10/08/22

Report No PW/10/08/22

on concentration measurements of dioxins, furans, heavy metals (As; Cd; Cr; Co; Cu; Mn; Ni; Pb; Sb; Tl; V and Hg) emitted into environment from stationary emission source No. 001 (waste incineration boiler stack), located at UAB Vilniaus Kogeneracinė Jėgainė, Jočionių g. 13, 02300 Vilnius

Client name and address:

UAB Vilniaus Kogeneracinė Jėgainė
Žvejų St. 14,
LT-09310 Vilnius

Developed by:

mgr Grzegorz Bortel

Calculation and data transfer checked by:

inż. Dariusz Guja

Verified by:

Company manager - inż. Dariusz Guja

Copy number: 1/3

DYREKTOR

inż. Dariusz Guja

ul. Kurta Aldera 44
41-506 Chorzów
tel/fax: 0 32 247 37 24

www.proftech.com.pl
e-mail: proftech@proftech.com.pl

NIP: 627 252 46 31
KRS: 0000773369

bank account : PKO BANK POLSKI S.A. O/Katowice : IBAN PL62 1440 1172 0000 0000 0353 4332

Test Report No PW/10/08/22

List of contents:

- 1. PURPOSE AND SCOPE OF THE REPORT**
- 2. BASIS OF MEASUREMENTS EXECUTION**
- 3. MEASUREMENT TEAM**
- 4. MEASUREMENT RESULTS SUMMARY**
- 5. DESCRIPTION OF THE MEASUREMENT METHOD**
- 6. MEASUREMENT RESULTS**
- 7. MEASUREMENT DEVICES**
- 8. CERTIFICATE OF ACCREDITATION**
- 9. DIOXINS AND FURANS ANALYSIS RESULTS**
- 10. MEASUREMENT PLANE SCHEME**

Test Report No PW/10/08/22

4. MEASUREMENT RESULTS SUMMARY

Below are presented measurement results summary, full measurement results are presented in chapter No 6, at page 9, 12 and 13.

Stationary emission source No. 001 (waste incineration boiler stack)	Concentration of the substance in the gas in the reference conditions O2 ref. 11%	PCDDF*	ng/m3 ref.	0,0016
	Emission limits	PCDDF	ng/m3 ref.	0,10
	Transgresssion	PCDDF	ng/m3 ref.	-
	Concentration of the substance in the gas in the reference conditions O2 ref. 11%	Cd*+Tl*	mg/m3 ref.	0,010
		Hg*	mg/m3 ref.	0,00154
		Sb*+As*+Cr*+Co*+Mn*+Cu*+Ni*+Pb*+V*	mg/m3 ref.	0,071
	Emission limits	Cd+Tl	mg/m3 ref.	0,05
		Hg	mg/m3 ref.	0,05
		Sb+As+Cr+Co+Mn+Cu+Ni+Pb+V	mg/m3 ref.	0,50
	Transgresssion	Cd+Tl	mg/m3 ref.	-
		Hg	mg/m3 ref.	-
		Sb+As+Cr+Co+Mn+Cu+Ni+Pb+V	mg/m3 ref.	-

*- the results obtained from the subcontractor (accredited)

Test Report No PW/10/08/22

5. DESCRIPTION OF THE MEASUREMENT METHOD**Measurement of the gas volumetric flow**

The flow rate and density of flue gases were determined according to Polish Standard PN-Z-04030-7:1994 „Testing of particulate content. The gravimetric method measurement of concentration and particulate mass flow in flue gases" Gravimetric dust monitor type MEGASYSTEM X-1 APIS and type "S" Pitot tube were used for the measurements. Measurement is accredited.

Accreditation range: differential pressure: > 10 Pa

Measurement O₂ content

The concentration of O₂ was determined using gas analyzers HORIBA PG-350E-HR and HORIBA PG-350E-EU equipped with testing probes 1000 mm long. The measurements were taken according to the procedure described in measurement unit as well as to EN Standard PN-EN 14789:2017 "Stationary source emissions - Determination of volume concentration of oxygen O₂ - Reference method - Paramagnetism". Measurement is accredited.

Accreditation range: O₂ content: 3-21%

Measurement CO₂ content

The concentration of CO₂ was determined using gas analyzers HORIBA PG-350E-HR and HORIBA PG-350E-EU equipped with testing probes 1000 mm long. The measurements were taken according to the procedure described in measurement unit as well as to ISO Standard PN-ISO 10396:2001 "Stationary Source Emissions - Sampling For The Automated Determination Of Gas Concentrations ". Measurement is accredited.

Accreditation range: CO₂ content: 0,1-20%

Measurement of heavy metals content

Sampling for the determination of concentrations and emissions of heavy metals (Cd, Tl, Sb , As, Cr, Co, Cu , Mn , Ni , Pb, V) was performed according to PN -EN 14385 : 2005. Analysis of metals (Cd , Tl , Sb , As, Cr, Co, Cu , Mn , Ni , Pb, V) was performed in the laboratory of OBiKŚ Sp. z o.o. in Katowice , accredited in this regard by the Polish Centre of Accreditation No. AB 213

Test Report No PW/10/08/22

Measurement of mercury (Hg) content

Sampling for the determination of concentrations and emissions of mercury (Hg) was made according to PN -EN 13211 + AC : 2006. Analysis of mercury (Hg) was made in a laboratory OBiKŚ Sp. z o.o. in Katowice , accredited in this regard by the Polish Centre of Accreditation No. AB 213

PCDD+PCDF sampling and determination

PCDD/DF samples were taken according to the requirements of Polish Standard PN-EN 1948-1:2006 „ Stationary source emissions - Determination of mass concentration of PCDDs/PCDFs and dioxin-type PCBs - Part 1: Sampling of PCDDs/PCDFs”.

The three stages of PCDD/DF concentration and emission determination:

Stage I - sampling

For the determination of mass concentration of PCDD/DF proper sampling plays important role that affects following stages of the testing. The sampling were performed by means of the filtration and condensation method using PCDD/DF sampling conformed to European Standard PN-EN 1948-1:2006.

The following page shows the schematic diagram of the sampling system.

Stage II - laboratory analysis

The samples were analysed at the ALS Czech Republic, s.r.o accredited laboratory following the CSN EN 1948-2,3 methodology: The determination of polychlorinated dibenzo-p-dioxine, dibenzofurans in emission samples with the method of isotop dillution using HRGC/HRMS.

The dioxin and furans analyses were conducted at the ALS Czech Republic, s.r.o. Laboratory, specifically accredited for the test by the Český Institut Pro Akreditaci, o.p.s. , No L1163.

Stage III - development and the results and discussion

The last stage includes results collection from the previous stages, emission calculation and PCDD/DF concentration as well as comparison to the standards in force.

Test Report No PW/10/08/22

6. MEASUREMENT RESULTS

Test Report No PW/10/08/22

- 1) Plant or unit name¹⁾: **Stationary emission source No. 001 (waste incineration boiler stack)**
 2) Flue gases cleaning unit¹⁾: **Evaporative cooler, hydrated lime and active carbon reactor, bag filters unit (2x4)**
 3) Emission source load during measurements¹⁾: **Boiler load ~56,9 MW,**
 4) Fuel type or material mass flow in process¹⁾: **Waste ~19,8 t/h**
 5) Location of sampling and measurements: **in duct, after flue gases cleaning unit**

Measurement reference number		05-07-01		X	X	
Date of measurement		05.07.2022				
Measurement time range		11:28-17:30				
Scope of test		Unit	Results	Uncertainty +/-	Method	
Meteorological conditions	Atmospheric pressure	hPa	1003,6	X	PN-Z-04030-7:1994	
	Ambient temperature	oC	24			
Measurement plane	Diameter	m	2,10			
	Area	m ²	3,4619			
The parameters of gas in line	Temperature	oC	49	X		
	Static pressure	Pa	-76			
	Differential pressure	Pa	87			
	Gas moistness grade X	kg/kg	0,047	PN-EN 14790:2017		
	Average velocity	m/s	10,2	0,1		PN-Z-04030-7:1994
	Chemical composition	O ₂	%	7,1		0,2
		CO ₂	%	11,9	0,5	PN-ISO 10396:2001
	Wet gas density during testing	kg/m ³	1,099	X	PN-EN 14790:2017	
Gas density in normal conditions	kg/m ³ N	1,308	PN-EN 14790:2017			
Gas density in conventional conditions	kg/m ³ U	1,348	PN-EN 14790:2017			
Concentration of the substance in the gas in reference conditions O ₂ ref. 11%	PCDDF*	ng/m ³ ref.	0,0016	0,0005	PN-EN 1948:2006	
Gas volume flow	measurement conditions	m ³ /h	127370	3630	PN-Z-04030-7:1994	
	normal conditions	m ³ N/h	106971	3091		
	standard conditions	m ³ U/h	99158	3881		
	reference conditions O ₂ ref. 11%	m ³ ref./h	137830	5980		
Emission limits	PCDDF*	ng/m ³ U	0,10	X	X	
Transgerssion	PCDDF*	ng/m ³ U	-			

*- the results obtained from the subcontractor (accredited)

¹⁾-information obtained from the client

Test Report No PW/10/08/22**Notes:**

Normal conditions designate the temperature of 273 K and pressure of 101,3kPa, defining normal cubic meter m³N. The standard conditions designate the temperature of 273K, pressure of 101,3 kPa and dry gases (steam contents less than 5 g/kg of flue gas), defining standard cubic meter, m³U

The specified expanded uncertainty comes from standard uncertainty multiplied by expansion coefficient k = 2, which provides 95% level of confidence for normal distribution. Uncertainty takes into account the sampling and analysis.

Registry of samples delivered to the laboratory: P/01/07/22, P/02/07/22

Date of delivery to the laboratory: 11.07.2022

Date of analysis: 11.07.2022 - 29.07.2022

Field blanks:

ID/ number of sample	Type of substance	The criterion of the blank [ng/m ³] 11%O ₂	The value of the blank [ng/m ³] 11% O ₂	Result [+/-]
P/02/07/22	PCDD/DF	0,01	0,0008	+

PCDD/DF (PN-EN 1948:2006):

sampling method: condensation - adsorption method

filter parameters: 19 x 90 mm, filter efficiency: 99,998 %

sampling plane: 2 measurement axis

oxygen reference : 11 %

time of dioxins and furans measurement: 11:28 – 17:30 (362 min)

nozzle diameter: 10 mm

probe temperature: 120 °C

scrubbers temperature 4 °C

aspired gas volume 15,12 m³

average sampling flow 41,8 l/min

isokinetic ratio: 95,1 %

leak test: + / +

gas meter temperature 42 °C

gas meter pressure 0 bar

spiking pattern: filter surface

absorption solution: 100 ml H₂O dest. + 50 ml 2-etoksyetanol

recovery: 55 % ¹³C₁₂-2,3,4,7,8-PECDF, />50%/

52 % ¹³C₁₂-1,2,3,6,7,8-HxCDF, />50%/

52 % ¹³C₁₂-1,2,3,4,6,7,8 HpCDF. />50%/

TEQ sample mass: 0,029 ng

Test Report No PW/10/08/22

- 1) Plant or unit name¹⁾: **Stationary emission source No. 001 (waste incineration boiler stack)**
- 2) Flue gases cleaning unit¹⁾: **Evaporative cooler, hydrated lime and active carbon reactor, bag filters unit (2x4)**
- 3) Emission source load during measurements¹⁾: **Boiler load ~58,1 MW,**
- 4) Fuel type or material mass flow in process¹⁾: **Waste ~20,6 t/h**
- 5) Location of sampling and measurements: **in duct, after flue gases cleaning unit**

Measurement reference number			05-07-01		X	X	X	
Date of measurement			05.07.2022					
Measurement time range			10:28 - 11:28	11:32 - 12:32				
Scope of test		Unit	Results		Average	Uncertainty +/-	Method	
Meteorological conditions	Atmospheric pressure	hPa	999,0	999,0	999,0		PN-Z-04030-7:1994	
	Air temperature	oC	22	23	23			
Measurement plane	Diameter	m	2,10					
	Area	m2	3,4619					
Stack gas parameters	Temperature	oC	45,0	46,0	45,5			
	Static pressure	Pa	-50,0	-86,7	-68,4			
	Dynamic pressure	Pa	75,2	97,3	86,3			
	Gas moistness grade X	kg/kg	0,045	0,045	0,045			PN-EN 14790:2017
	Average velocity	m/s	8,9	10,1	9,5	0,3		PN-Z-04030-7:1994
	Chemical composition	O2	%	7,20	7,20	7,20		0,19
		CO2	%	12,00	11,90	11,95	0,46	PN-ISO 10396:2001
	Wet gas density during testing	kg/m3	1,109	1,105	1,107		PN-Z-04030-7:1994	
	Gas density in normal conditions	kg/m3 N	1,311	1,310	1,310		PN-Z-04030-7:1994	
	Gas density in standard conditions	kg/m3 U	1,349	1,348	1,348		PN-Z-04030-7:1994	
Concentration of the substance in the gas in reference conditions O2 ref. 11%	As gaseus*	mg/m ³ _{ref}	< 0,005834	< 0,005794	< 0,005814	0,001462	PN-EN 14385:2005	
	As dust*	mg/m ³ _{ref}	< 0,001189	< 0,001078	< 0,001134	0,000303	PN-EN 14385:2005	
	As*	mg/m ³ _{ref}	< 0,007023	< 0,006872	< 0,006948	0,001493	PN-EN 14385:2005	
	Sb gaseus*	mg/m ³ _{ref}	< 0,011667	< 0,011589	< 0,011628	0,002923	PN-EN 14385:2005	
	Sb dust*	mg/m ³ _{ref}	< 0,002378	< 0,002156	< 0,002267	0,000606	PN-EN 14385:2005	
	Sb*	mg/m ³ _{ref}	< 0,014045	< 0,013745	< 0,013895	0,002985	PN-EN 14385:2005	
	Cd gaseus*	mg/m ³ _{ref}	< 0,002334	< 0,002318	< 0,002326	0,000566	PN-EN 14385:2005	
	Cd dust*	mg/m ³ _{ref}	< 0,000476	< 0,000431	< 0,000454	0,000118	PN-EN 14385:2005	
	Cd*	mg/m ³ _{ref}	< 0,002810	< 0,002749	< 0,002780	0,000578	PN-EN 14385:2005	
	Co gaseus*	mg/m ³ _{ref}	< 0,000467	< 0,000464	< 0,000466	0,000095	PN-EN 14385:2005	
	Co dust*	mg/m ³ _{ref}	< 0,000095	< 0,000086	< 0,000091	0,000020	PN-EN 14385:2005	
	Co*	mg/m ³ _{ref}	< 0,000562	< 0,000550	< 0,000556	0,000097	PN-EN 14385:2005	
	Mn gaseus*	mg/m ³ _{ref}	0,029309	0,012516	0,020913	0,005318	PN-EN 14385:2005	
	Mn dust*	mg/m ³ _{ref}	< 0,000238	< 0,000216	< 0,000227	0,000059	PN-EN 14385:2005	
	Mn*	mg/m ³ _{ref}	0,029547	0,012732	0,021140	0,005318	PN-EN 14385:2005	
	Cu gaseus*	mg/m ³ _{ref}	0,016288	0,010291	0,013290	0,003377	PN-EN 14385:2005	
	Cu dust*	mg/m ³ _{ref}	0,001008	0,000845	0,000927	0,000249	PN-EN 14385:2005	
	Cu*	mg/m ³ _{ref}	0,017296	0,011136	0,014216	0,003386	PN-EN 14385:2005	
	Ni gaseus*	mg/m ³ _{ref}	< 0,000933	< 0,000927	< 0,000930	0,000236	PN-EN 14385:2005	
	Ni dust*	mg/m ³ _{ref}	< 0,000190	< 0,000172	< 0,000181	0,000049	PN-EN 14385:2005	
	Ni*	mg/m ³ _{ref}	< 0,001123	< 0,001099	< 0,001111	0,000241	PN-EN 14385:2005	
	Pb gaseus*	mg/m ³ _{ref}	< 0,002940	< 0,002920	< 0,002930	0,000754	PN-EN 14385:2005	
	Pb dust*	mg/m ³ _{ref}	< 0,000599	< 0,000543	< 0,000571	0,000156	PN-EN 14385:2005	
	Pb*	mg/m ³ _{ref}	< 0,003539	< 0,003463	< 0,003501	0,000770	PN-EN 14385:2005	

Test Report No PW/10/08/22

	V gaseus*	mg/m ³ _{ref}	< 0,000583	< 0,000579	< 0,000581	0,000146	PN-EN 14385:2005
	V dust*	mg/m ³ _{ref}	< 0,000119	< 0,000108	< 0,000114	0,000030	PN-EN 14385:2005
	V*	mg/m ³ _{ref}	< 0,000702	< 0,000687	< 0,000695	0,000149	PN-EN 14385:2005
	Cr gaseus*	mg/m ³ _{ref}	0,004947	0,011681	0,008314	0,002087	PN-EN 14385:2005
	Cr dust*	mg/m ³ _{ref}	< 0,000285	< 0,000259	< 0,000272	0,000077	PN-EN 14385:2005
	Cr*	mg/m ³ _{ref}	0,005232	0,011940	0,008586	0,002088	PN-EN 14385:2005
	TI gaseus*	mg/m ³ _{ref}	< 0,005834	< 0,005794	< 0,005814	0,001462	PN-EN 14385:2005
	TI dust*	mg/m ³ _{ref}	< 0,001189	< 0,001078	< 0,001134	0,000303	PN-EN 14385:2005
	TI*	mg/m ³ _{ref}	< 0,007023	< 0,006872	< 0,006948	0,001493	PN-EN 14385:2005
Gas volume flow	measurement conditions	m ³ /h	110296	125750	118023	3363	PN-Z-04030-7:1994
	normal conditions	m ³ _n /h	93331	106043	99687	2881	
	standard conditions	m ³ _u /h	86808	98634	92721	3629	
	reference conditions O2 ref. 11%	m ³ _{ref} /h	119795	136115	127955	5552	
Emission limits	Cd*+TI*	mg/m ³ _{ref}	0,05				
	Sb*+As*+Cr*+Co*+Mn*+Cu*+Ni*+Pb*+V*	mg/m ³ _{ref}	0,50				
Concentration of the substance in the gas in reference conditions O2 ref. 11%	Cd*+TI*	mg/m ³ _{ref}	0,010				
	Sb*+As*+Cr*+Co*+Mn*+Cu*+Ni*+Pb*+V*	mg/m ³ _{ref}	0,071				

*- the results obtained from the subcontractor (accredited)

1)-information obtained from the client

Notes:

Normal conditions designate the temperature of 273 K and pressure of 101,3kPa, defining normal cubic meter m³N. The standard conditions designate the temperature of 273K, pressure of 101,3 kPa and dry gases (steam contents less than 5 g/kg of flue gas), defining standard cubic meter, m³U

The specified expanded uncertainty comes from standard uncertainty multiplied by expansion coefficient k = 2, which provides 95% level of confidence for normal distribution. Uncertainty takes into account the sampling and analysis.

Registry of samples delivered to the laboratory:P/03/07/22, P/04/07/22, P/05/07/22, P/06/07/22, P/07/07/22,
P/08/07/22, P/09/07/22,**Date of delivery to the laboratory:**

11.07.2022

Date of analysis:

11.07.2022 - 15.07.2022

Field blanks:

ID/ number of sample	Type of substance	The criterion of the blank [mg/m ³] 11%O ₂	The value of the blank [mg/m ³] 11% O ₂	Result [+/-]
P/07/07/22	Cd+TI	0,005	p.o.	+
P/07/07/22	Sb+As+Pb+Cr+Co+Cu+Mn+Ni+V	0,05	p.o.	+

p.o. – below the limit of quantification.

Test Report No PW/10/08/22

- 1) Plant or unit name¹⁾: **Stationary emission source No. 001 (waste incineration boiler stack)**
 2) Flue gases cleaning unit¹⁾: **Evaporative cooler, hydrated lime and active carbon reactor, bag filters unit (2x4)**
 3) Emission source load during measurements¹⁾: **Boiler load ~56,7 MW,**
 4) Fuel type or material mass flow in process¹⁾: **Waste ~21,1 t/h**
 5) Location of sampling and measurements: **in duct, after flue gases cleaning unit**

Measurement reference number		05-07-01		X	X	X		
Date of measurement		05.07.2022						
Measurement time range		12:43-13:43	13:51-14:51					
Scope of test		Unit	Results		Average	Uncertainty +/-	Method	
Meteorological conditions	Atmospheric pressure	hPa	1000,0	1001,0	1000,5		PN-Z-04030-7:1994	
	Air temperature	oC	24	24	24			
Measurement plane	Diameter	m	2,10					
	Area	m ²	3,4619					
Stack gas parameters	Temperature	oC	46,0	47,0	46,5			
	Static pressure	Pa	-68,7	-66,7	-67,7			
	Dynamic pressure	Pa	69,8	90,8	80,3			
	Gas moistness grade X	kg/kg	0,043	0,043	0,043			PN-EN 14790:2017
	Average velocity	m/s	8,5	9,7	9,1	0,3		PN-Z-04030-7:1994
	Chemical composition	O ₂	%	7,30	7,20	7,25		0,19
		CO ₂	%	11,90	12,00	11,95	0,46	PN-ISO 10396:2001
	Wet gas density during testing	kg/m ³	1,107	1,106	1,106		PN-Z-04030-7:1994	
	Gas density in normal conditions	kg/m ³ N	1,312	1,312	1,312		PN-Z-04030-7:1994	
Gas density in standard conditions	kg/m ³ U	1,348	1,349	1,348		PN-Z-04030-7:1994		
Concentration of the substance in the gas in reference conditions O ₂ ref. 11%	Hg gaseus*	mg/m ³ _{ref}	< 0,00120	0,00139	0,00129	0,00033	PN-EN 13211+AC:2006	
	Hg dust*	mg/m ³ _{ref}	< 0,00026	< 0,00023	< 0,00025	0,00006	PN-EN 13211+AC:2006	
	Hg*	mg/m ³ _{ref}	< 0,00145	0,00162	0,00154	0,00034	PN-EN 13211+AC:2006	
Gas volume flow	measurement conditions	m ³ /h	106308	121388	113848	3244	PN-Z-04030-7:1994	
	normal conditions	m ³ _N /h	89750	102267	96009	2775		
	standard conditions	m ³ _U /h	83740	95416	89578	3506		
	reference conditions O ₂ ref. 11%	m ³ _{ref} /h	114724	131674	123199	5349		
Emission limits	Hg*	mg/m ³ _{ref}	0,05					
Concentration of the substance in the gas in reference conditions O ₂ ref. 11%	Hg*	mg/m ³ _{ref}	0,00154					

*- the results obtained from the subcontractor (accredited)

¹⁾-information obtained from the client

Notes:

Normal conditions designate the temperature of 273 K and pressure of 101,3kPa, defining normal cubic meter m³N. The standard conditions designate the temperature of 273K, pressure of 101,3 kPa and dry gases (steam contents less than 5 g/kg of flue gas), defining standard cubic meter, m³U

The specified expanded uncertainty comes from standard uncertainty multiplied by expansion coefficient k = 2, which provides 95% level of confidence for normal distribution. Uncertainty takes into account the sampling and analysis.

Test Report No PW/10/08/22

Registry of samples delivered to the laboratory: P/10/07/22, P/11/07/22, P/12/07/22, P/13/07/22, P/14/07/22

Date of delivery to the laboratory: 11.07.2022

Date of analysis: 11.07.2022 - 18.07.2022

Field blanks:

ID/ number of sample	Type of substance	The criterion of the blank [mg/m ³] 11%O ₂	The value of the blank [mg/m ³] 11% O ₂	Result [+/-]
P/12/07/22	Hg	0,005	p.o.	+

p.o. – below the limit of quantification.

Work parameters of measurement system:**Heavy metals (PN-EN 14385:2005)**

Sampling plane: 2 measurement axis
 Sampling: isokinetic [x]
 nonisokinetic []
 Isokinetic ratio: 106,8 / 103,7 %
 Sampling time: 60,1 / 60,1 min
 Sampled volume: 0,121 / 0,120 m³
 Filter parameters: FT-50: Ø 0,50 mm, efficiency: 99,990 %, quartz (QMA)
 Impingers: impingers set No. 2 (absorption efficiency 98,1 %)
 Absorption solution: HNO₃/H₂O₂

Hg (PN-EN 13211 + AC:2006)

Sampling plane: 2 measurement axis
 Sampling: isokinetic [x]
 nonisokinetic []
 Isokinetic ratio: 103,0 % / 99,8 %
 Sampling time: 60,1 min / 60,1 min
 Sampled volume: 0,120 m³ / 0,121 m³
 Impingers: impingers set No. 1 (absorption efficiency 97,5 %)
 Absorption solution: No. I (manganese (VII) potassium / sulfuric acid (VI))

H₂O (PN-EN 14790:2017)

Sampling plane: 2 measurement axis
 Sampling equipment: titanium sampling line
 heated probe 2,0 m
 sampling pump: SKC
 Cartridge No: H₂O content set No 1
 Sampling No: 1
 Sampling time: 60,1 min
 Sampling speed: ~2,0 l/min
 H₂O maas: 5,45 g
 absorption efficiency: 98,0 %

Test Report No PW/10/08/22

O₂ paramagnetic (PN-EN 14789:2017):

Range : 0 – 5 % []
 0 – 10 % [X]
 0 – 25 % []
 Calibration gas: O₂ – 9,012% [X] R/07/W
 O₂ – 20,018% [] R/12/W
 N₂ – 99,99% [X] R/17/
 Sampling train: 2 measurement axis
 Sampling time/ average time: 360 min / 1 min

O ₂ concentration measurement (paramagnetic):		HORIBA PG-350E-EU (130/1/AW/21)			
check operation		unit	result	criterion	result +/-
„0” after adjustment, without sampling train		%	0,02	± 0,1 [%]*	+
„0” after adjustment, with sampling train	before measurement	%	0,02	± 0,2 [%]**	+
	after measurement	%	0,05	± 0,2 [%]**	+
„Span” after adjustment with sampling train /standard 9,012 % R/07/W analyser range 25%/	before measurement	%	9,00	± 0,2 [%]**	+
	after measurement	%	9,10	± 0,2 [%]**	+
	before measurement time T90	%	18,1	> 8,12 [%]	-----
		sec.	29	< 200 sec.	+

*2 x repeatability „0”; **2% measurement range

Test Report No PW/10/08/22**7. MEASUREMENT DEVICES**

Name of measuring device		X1- Apis
Type of measuring device		Isokinetic sampler S/N 0081
Certificate	Calibration No	515/226/LA/P/2020 15.09.2020 1038/PWT/2020 06.10.2020 G-384/20-225/20 14.09.2020
Issued by		PLUM Sp. z o.o. KLEOSIN CZAH-POMIAR Sp. z o.o. KATOWICE ZAP J.FIRGANEK BESTWINKA
Date of issue the certificate of calibration		15.09.2020 06.10.2020 14.09.2020
Expiration date of the certificate of calibration		-

Name of measuring device		HORIBA
Type of measuring device		PG-350E-EU
Certificate	Calibration No	130/1/AW/21
Issued by		Laboserwis Sp. z o.o. Katowice
Date of issue the certificate of calibration		28.05.2021
Expiration date of the certificate of calibration		-

Name of measuring device		Sampler
Type of measuring device		PT-01
Certificate	Calibration No	851-2463/19 786-2245/19 G-360/19-224/19 R-286/16-186/16
Issued by		INTROL Sp. z o.o. KATOWICE ZAP BESTWINKA
Date of issue the certificate of calibration		29.08.2019 12.08.2019 08.08.2019
Expiration date of the certificate of calibration		-

Name of measuring device		Sampler
Type of measuring device		LIFETEK 55 XP-R nr 55381 + ISOCHECK-SRB nr ISO0571
Certificate	Calibration No	174/87/LA/P/2021 02.04.2021 T146/PMT/2021 12.05.2021 G-103/21-72/21 19.03.2021
Issued by		PLUM Sp. z o.o. KLEOSIN CZAH-POMIAR Sp. z o.o. KATOWICE ZAP J.FIRGANEK BESTWINKA
Date of issue the certificate of calibration		02.04.2021 12.05.2021 19.03.2021
Expiration date of the certificate of calibration		-

Name of measuring device		GASMETER TEMPERATURE AND PRESSURE
Type of measuring device		-
Certificate	Calibration No	T271/PMT/2021 212/1/C/21
Issued by		INTROL Sp. z o.o. KATOWICE ZAP BESTWINKA
Date of issue the certificate of calibration		21.09.2021 r. 01.09.2021 r.
Expiration date of the certificate of calibration		-

Test Report No PW/10/08/22**8. CERTIFICATE OF ACCREDITATION****POLSKIE CENTRUM AKREDYTACJI**
POLISH CENTRE FOR ACCREDITATIONSygnatariusz EA MLA
EA MLA Signatory**CERTYFIKAT AKREDYTACJI**
LABORATORIUM BADAWCZEGO
ACCREDITATION CERTIFICATE OF TESTING LABORATORY**Nr AB 994**

Potwierdza się, że. / This is to confirm that:

„PROFTECH” Sp. z o.o.
ul. Kurta Aldera 44, 41-506 Chorzówspełnia wymagania normy PN-EN ISO/IEC 17025:2018-02
meets requirements of the PN-EN ISO/IEC 17025:2018-02 standardAkredytowana działalność jest określona w Zakresie Akredytacji Nr AB 994
Accredited activity is defined in the Scope of Accreditation No AB 994Akredytacja pozostaje w mocy pod warunkiem przestrzegania
wymagań jednostki akredytującej określonych w kontrakcie Nr AB 994
This accreditation remains in force provided the Laboratory observes
the requirements of Accreditation Body defined in the Contract No AB 994Akredytacji udzielono dnia 30.01.2009 r.
Accreditation was granted on 30.01.2009DYREKTOR
POLSKIEGO CENTRUM AKREDYTACJI

LUCYNA OLBORSKA

Warszawa, dnia 8 grudnia 2019 roku

Test Report No PW/10/08/22

9. DIOXINS AND FURANS ANALYSIS RESULTS



Attachment no. 1 to the Certificate of Analysis for work order PR2270688

Sample: P/01/07/22

Measurement results PCDD/Fs:

Sample: P/01/07/22		Final extract [µl]: 60			
		Injection volume [µl]: 4			
		Acquisition date [d.m.y h:m]: 20.7.22 21:02			
2,3,7,8-PCDD/Fs	Result [ng/sample]	Limit of Detection [ng/sample]	Limit of Quantification [ng/sample]	¹ I-TEFs	I-TEQ Upperbound [ng/sample]
2,3,7,8-TCDD	< 0.0022	0.0022	0.0043	1	0.0022
1,2,3,7,8-PeCDD	< 0.0033	0.0033	0.0065	0.5	0.0016
1,2,3,4,7,8-HxCDD	< 0.0061	0.0061	0.012	0.1	0.00061
1,2,3,6,7,8-HxCDD	< 0.012	0.0061	0.012	0.1	0.0012
1,2,3,7,8,9-HxCDD	< 0.0061	0.0061	0.012	0.1	0.00061
1,2,3,4,6,7,8-HpCDD	< 0.0072	0.0072	0.014	0.01	0.000072
OCDD	< 0.011	0.011	0.021	0.001	0.000011
2,3,7,8-TCDF	0.028	0.0028	0.0056	0.1	0.0028
1,2,3,7,8-PeCDF	< 0.004	0.004	0.008	0.05	0.0002
2,3,4,7,8-PeCDF	0.021	0.004	0.008	0.5	0.011
1,2,3,4,7,8-HxCDF	0.036	0.0066	0.013	0.1	0.0036
1,2,3,6,7,8-HxCDF	0.02	0.0066	0.013	0.1	0.002
1,2,3,7,8,9-HxCDF	< 0.0066	0.0066	0.013	0.1	0.00066
2,3,4,6,7,8-HxCDF	0.025	0.0066	0.013	0.1	0.0025
1,2,3,4,6,7,8-HpCDF	0.028	0.0088	0.018	0.01	0.00028
1,2,3,4,7,8,9-HpCDF	< 0.0088	0.0088	0.018	0.01	0.000088
OCDF	< 0.0098	0.0098	0.02	0.001	0.0000098
I-TEQ from quantified 2,3,7,8-PCDD/Fs - "Lowerbound"					0.022
I-TEQ from 2,3,7,8-PCDD/Fs - "Mediumbound"					0.025
Maximum possible I-TEQ - "Upperbound"					0.029
PCDDs	Result [ng/sample]	PCDFs	Result [ng/sample]		
Tetra-CDDs	< 0.048	Tetra-CDFs	0.53		
Penta-CDDs	< 0.046	Penta-CDFs	0.46		
Hexa-CDDs	< 0.061	Hexa-CDFs	0.33		
Hepta-CDDs	< 0.014	Hepta-CDFs	0.028		
OCDD	< 0.011	OCDF	< 0.0098		

¹I-TEF according to NATO.

Limits of quantification are defined as double of the detection limits.

The limit of detection is defined as the amount of analyte producing a signal with S/N ≥ 3.

The value of the detection limit is mentioned as the actual value at the acquisition date.

Measurement uncertainty is expressed as a double (k=2) relative standard deviation (RSD%), and corresponds to 95% confidence interval.

Estimation of uncertainty of each 2,3,7,8-PCDD/F congener is 30% and total I-TEQ is 20%.

These values were ensured by analyses of certified reference material under conditions of internal reproducibility.

Results marked with "<" are below limit of detection or quantification.

"Lowerbound" and "Upperbound" are levels defined in Regulation 2017/644 and EN 1948-4.

"Mediumbound" is levels defined in Regulation 2017/644.

Test Report No PW/10/08/22



Attachment no. 1 to the Certificate of Analysis for work order PR2270688

Sample:

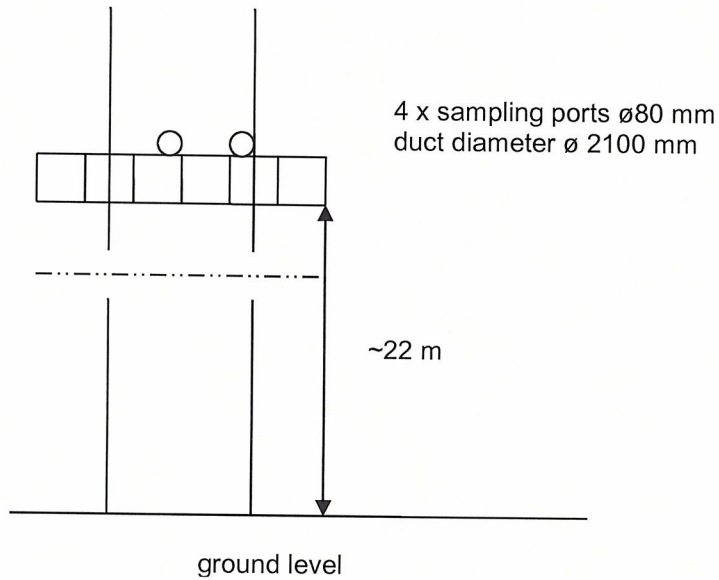
P/01/07/22


Standards recovery:

Sample:		P/01/07/22			
		Final extract [μ l]:		60	
		Injection volume [μ l]:		4	
		Acquisition date [d.m.y h:m]:		20.7.22 21:02	
Extraction standard	Recovery [%]	Acceptable range [%]		Accept. rec. with respect to	
PCDDs		Basic	Extended	basic range	extended range
13C12 - 2,3,7,8-TCDD	65	50 - 130	30 - 150	YES	-
13C12 - 1,2,3,7,8-PeCDD	60	50 - 130	30 - 150	YES	-
13C12 - 1,2,3,4,7,8-HxCDD	50	50 - 130	30 - 150	YES	-
13C12 - 1,2,3,6,7,8-HxCDD	81	50 - 130	30 - 150	YES	-
13C12 - 1,2,3,4,6,7,8-HpCDD	48	40 - 130	20 - 150	YES	-
13C12 - OCDD	61	40 - 130	20 - 150	YES	-
PCDFs					
13C12 - 2,3,7,8-TCDF	51	50 - 130	30 - 150	YES	-
13C12 - 2,3,4,7,8-PeCDF	52	50 - 130	30 - 150	YES	-
13C12 - 1,2,3,4,7,8-HxCDF	51	50 - 130	30 - 150	YES	-
13C12 - 1,2,3,6,7,8-HxCDF	57	50 - 130	30 - 150	YES	-
13C12 - 2,3,4,6,7,8-HxCDF	57	50 - 130	30 - 150	YES	-
13C12 - 1,2,3,4,6,7,8-HpCDF	46	40 - 130	20 - 150	YES	-
13C12 - OCDF	43	40 - 130	20 - 150	YES	-
Sampling standard	Recovery [%]	Acceptable range [%]		Rec. in range?	
13C12-1,2,3,7,8-PeCDF	55	> 50		YES	
13C12-1,2,3,7,8,9-HxCDF	52	> 50		YES	
13C12-1,2,3,4,7,8,9-HpCDF	52	> 50		YES	

Test Report No PW/10/08/22

10. MEASUREMENT PLANE SCHEME



Approved by

DYREKTOR
.....
Name and Signature
inż. Dariusz Guja

END OF REPORT

**UAB "Ekomodelis"
STACIONARIŲ APLINKOS ORO TARŠOS ŠALTINIŲ IŠMETAMŲ TERŠALŲ
TYRIMŲ REZULTATŲ PROTOKOLAS**

2022 m. liepos 27 d. Nr. 22 – 135

Matavimai atlikti objekte: UAB „Vilniaus kogeneracinė jėgainė“, Jočionių g. 13, Vilnius

Ėminio paėmimo data	Teršalų išsiskyrimo šaltinis		Išmatuota teršalo koncentracija				Pastabos				
	pavadinimas	Nr.	nustatomas teršalas	greitis, m/s	temperatūra, °C	tūrio debitas, Nm ³ /s		skersmuo, m	Matavimo metodas ^[1]	g/s	vidutinė
1	2	3	4	5	6	7	8	9	10	11	12
2022-07-28	El.generatoriaus dyzelinis variklis	006	Azoto oksidai (B)	11,3	366	0,947	0,5	Elektrocheminis	1,10269	1,10894	

[1]: pagal stacionarių taršos šaltinių išmetamų į aplinkos orą teršalų laboratorinės kontrolės metodines rekomendacijas.

UAB "Ekomodelis" direktorius



Gintaras Ulevičius

(parašas)

UAB "Ekomodelis"
STACIONARIŲ APLINKOS ORO TARŠOS ŠALTINIŲ IŠMETAMŲ TERŠALŲ
TYRIMŲ REZULTATŲ PROTOKOLAS

2022 m. spalio 03 d. Nr.22 – 191

Matavimai atlikti objekte: „Vilniaus kogeneracinė jėgainė“ UAB, Jočionių g. 13, LT-02300 Vilnius

Ėminio paėmimo data	Taršos šaltinis			Išmetamo dujų-oro mišinio parametrai			Taršos šaltinio		Matavimo metodas ^[1]	Išmatuota teršalo koncentracija mg/Nm ³		Pastabos
	pavadinimas	Nr.	nustatomas teršalas	greitis, m/s	temperatūra, °C	tūrio debitas Nm ³ /s	aukštis, m	skersmuo, m		vidutinė	maksimali	
1	2	3	4	5	6	7	8	9	10	11	12	13
2022-08-09	garo katilas su ekonomizeriu ir natūralia cirkuliacija	001	amoniakas	14,58	39	44,165	80,0	2,10	fotometrinis	0,46 [0,02032 g/s]	0,86 [0,03798 g/s]	
2022-07-26	Dugno pelenų (šlako) patalpa	011	kietosios dalelės (C)	2,0	24	2,630	12,5	1,55 x 1,15	svorio	3,2 [0,00842 g/s]	4,1 [0,01078 g/s]	
			šarmai						fotometrinis	0,52 [0,00138 g/s]	0,60 [0,00158 g/s]	
	Gesintų kalčių bunkeris	010	kietosios dalelės (C)	3,85	19	0,254	25,0	0,3 x 0,3	svorio	4,2 [0,00107 g/s]	5,8 [0,00147 g/s]	
2022-07-28	Lakiųjų pelenų bunkeris	007	kietosios dalelės (C)	1,2	17	0,080	31,35	0,3 x 0,3	svorio	3,7 [0,00030 g/s]	6,1 [0,00049 g/s]	
	Lakiųjų pelenų bunkeris	008	kietosios dalelės (C)	1,1	17	0,073	31,35	0,3 x 0,3	svorio	3,8 [0,00028 g/s]	6,4 [0,00047 g/s]	
	Aktyvuotos anglies bunkeris	009	kietosios dalelės (C)	2,8	17	0,186	13,0	0,3 x 0,3	svorio	4,0 [0,00074 g/s]	5,5 [0,00102 g/s]	
2022-08-30	dyzelinis elektros generatorius MJH 560 LA4	006	anglies monoksidas (B)	11,05	156	1,380	6,0	0,5	elektro cheminis	198,8 [0,27434 g/s]	220,0 [0,30360 g/s]	
			Azoto oksidai (NOx) (B)						elektro cheminis	278,2 [0,38392 g/s]	297,3 [0,41027 g/s]	
			kietosios dalelės						svorio	9,5 [0,01311 g/s]	15,9 [0,02194 g/s]	
			sieros dioksidas (SO ₂) (B)						elektro cheminis	-	<1 ppm	

1	2	3	4	5	6	7	8	9	10	11	12	13
2022-08-30	Kuro sandėlis	004	Amoniakas (NH ₃)	2,38	26	2,256	36,0	1,5 x 0,8	fotometrinis	6,0 [0,01354 g/s]	7,7 [0,01737 g/s]	
			Kietosios dalelės						svorio	0,3 [0,00068 g/s]	0,5 [0,00113 g/s]	
			LOJ						chromatografinis ^[2]	65,44 [0,14763 g/s]	67,21 [0,15163 g/s]	
			Sieros vandenilis						fotometrinis	0,08 [0,00018 g/s]	0,12 [0,00027 g/s]	
	Kuro sandėlis	005	Amoniakas (NH ₃)	2,31	26	2,190	36,0	1,5 x 0,8	fotometrinis	5,3 [0,01161 g/s]	6,75 [0,01478 g/s]	
			Kietosios dalelės						svorio	0,3 [0,00066 g/s]	0,5 [0,00110 g/s]	
			LOJ						chromatografinis ^[2]	43,76 [0,09583 g/s]	44,53 [0,09752 g/s]	
			Sieros vandenilis						fotometrinis	0,09 [0,00020 g/s]	0,12 [0,00026 g/s]	
	Dyzelinis gesinimo siurblys	024	anglies monoksidas (B)	21,3	432	0,259	2,8	0,2	elektro cheminis	946,3 [0,24509 g/s]	963,8 [0,24962 g/s]	
			Azoto oksidai (NO _x) (B)						elektro cheminis	2048,6 [0,53059 g/s]	2099,2 [0,54369 g/s]	
			kietosios dalelės						svorio	68,9 [0,017845 g/s]	123,5 [0,03199 g/s]	
			sieros dioksidas (SO ₂) (B)						elektro cheminis	-	<1 ppm	

^[1]- pagal stacionarių taršos šaltinių išmetamų į aplinkos orą teršalų laboratorinės kontrolės metodines rekomendacijas.

^[2] - Koncentracijas paimtuose mėginiuose nustatė AB "ORLEN Lietuva" Aplinkos tyrimų laboratorija.

<- žemiau metodo nustatymo ribos.

UAB "Ekomodelis" direktorius



Gintaras Ulevičius

(parašas)

UAB „EKOMETRIJA“

Geologų g. 11, Vilnius, tel. 8 5 213 67 30, faks. 8 5 230 85 53,

el. p. info@ekometrija.lt

2022-08-03

TYRIMŲ PROTOKOLAS Nr. 8111

 Užsakovas, adresas: UAB "VILNIAUS KOGENERACINĖ JĖGAINĖ", Jočionių g. 13, Vilnius

 Objektas, adresas: UAB „Vilniaus kogeneracinė jėgainė“, Jočionių g. 13, Vilnius

 Ėminio paėmimo vieta: prieš valymą

 Ėminys paimtas: 2022-07-14 09:50 pristatytas: 2022-07-14

 Ėminio rūšis: gamybinės/komunalinės nuotekos

 Tyrimas pradėtas: 2022-07-14 baigtas: 2022-08-03

Analitė	Matavimo vnt.	Tyrimo rezultatai	Tyrimo metodo ND*
1	2	3	4
Temperatūra	°C	-	Unif. NT ir PV kokybės tyrimo met. Id. Chem.analiz.met.Vilnius,1994
Biocheminis deguonies suvartojimas (BDS7)	mg/l	<0,37	LST EN 1899-2:2000
Suspenduotos medžiagos	mg/l	<2,5	LST EN 872:2005
Naftos produktai	mg/l	<0,60	LAND 90-2010

*ND - normatyvinis dokumentas, SVP - standartinė veiklos procedūra

< - mažiau tyrimo metodo nustatymo ribos

Ėminio saugojimas šaldytuve +3 ± 2 °C

 Papildomi duomenys,
pastabos:

 Ėminį paėmė: Paulius Eiva

(pareigos, vardas, pavardė)

pristatė:

Paulius Eiva

(pareigos, vardas, pavardė)


 Tyrimą(us) atliko: chemikė Angelija Garalytė, chemikas Adrian Guščo

(pareigos, vardas, pavardė/pavadinimas)

(pareigos, vardas, pavardė/pavadinimas)

Tvirtinu:

 UAB „EKOMETRIJA“
Laboratorijos vedėja
Roma Župkaitė


(pareigos, vardas, pavardė, parašas)

Tyrimų rezultatai susiję tik su konkrečiais, išdėstytais ėminiais.

Be raštiško direktoriaus sutikimo tyrimų protokolą dalimis dauginti draudžiama.

UAB „EKOMETRIJA“

Geologų g. 11, Vilnius, tel. 8 5 213 67 30, faks. 8 5 230 85 53,

el. p. info@ekometrija.lt

2022-08-18

TYRIMŲ PROTOKOLAS Nr. 8112

Užsakovas, adresas: UAB "VILNIAUS KOGENERACINĖ JĖGAINĖ", Jočionių g. 13, Vilnius

Objektas, adresas: UAB „Vilniaus kogeneracinė jėgainė“, Jočionių g. 13, Vilnius

Ėminio paėmimo vieta: nenurodyta

Ėminys paimtas: 2022-07-14 10:30 pristatytas: 2022-07-14

Ėminio rūšis: buitinės nuotekos

Tyrimas pradėtas: 2022-07-14 baigtas: 2022-08-18

Analitė	Matavimo vnt.	Tyrimo rezultatai	Tyrimo metodo ND*
1	2	3	4
Temperatūra	°C	34,2	Unif. NT ir PV kokybės tyrimo met. l.d. Chem.analiz.met.Vilnius,1994
pH	-	8,0	LST EN ISO 10523:2012
Biocheminis deguonies suvartojimas (BDS7)	mg/l	9,05	LST EN ISO 5815-1:2019
Cheminis deguonies suvartojimas (ChDS)	mg/l	12	LST ISO 6060:2003
Suspenduotos medžiagos	mg/l	70	LST EN 872:2005
Bendras azotas	mg/l	25,3	LST EN 25663:2000,skaičiavimo
Bendras fosforas	mg/l	0,067	LST EN ISO 6878:2004
Chloridas	mg/l	23,4	LST ISO 9297:2008
Chromas	µg/l	<2,0	**CSN EN ISO 17294-2
Varis	µg/l	2,6	**CSN EN ISO 17294-2
Nikelis	µg/l	<3,0	**CSN EN ISO 17294-2
Arsenas	µg/l	<1,0	**CSN EN ISO 17294-2
Švinas	µg/l	<1,0	**CSN EN ISO 17294-2
Talis	µg/l	<0,50	**CSN EN ISO 17294-3
Kadmis	µg/l	<0,20	**CSN EN ISO 17294-2
Gyvsidabris	µg/l	0,161	**CSN EN ISO 17852
Cinkas	µg/l	9,9	**CSN EN ISO 17294-2
Naftos produktai	mg/l	<0,60	LAND 90-2010

*ND - normatyvinis dokumentas, SVP - standartinė veiklos procedūra

< - mažiau tyrimo metodo nustatymo ribos

Ėminio saugojimas šaldytuve +3 ± 2 °C

Papildomi duomenys,

pastabos: ChDS/BDS7 = 1,33

Ėminį paėmė:

Paulius Eiva

pristatė:

Paulius Eiva

(pareigos, vardas, pavardė)

(pareigos, vardas, pavardė)

chemikė Angelija Garalytė, chemikė Anželika Damaškaitė, chemikė Indrė Vaičiškaitė, **ALS Czech Republic

Tyrimą(us) atliko: s.r.o.

(pareigos, vardas, pavardė/pavadinimas)

chemikas Adrian Guščo

(pareigos, vardas, pavardė/pavadinimas)

Tvirtinu:

UAB „EKOMETRIJA“
Laboratorijos vedėja
Roma Zupkaitė

(pareigos, vardas, pavardė, parašas)

Tyrimų rezultatai susiję tik su konkrečiais, ištirtais ėminiais.

Be raštiško direktoriaus sutikimo tyrimų protokolą dalimis daugini draudžiama.

UAB „EKOMETRIJA“

Geologų g. 11, Vilnius, tel. 8 5 213 67 30, faks. 8 5 230 85 53,

el. p. info@ekometrija.lt

2022-08-03

TYRIMŲ PROTOKOLAS Nr. 8113

 Užsakovas, adresas: UAB "VILNIAUS KOGENERACINĖ JĖGAINĖ", Jočionių g. 13, Vilnius

 Objektas, adresas: UAB „Vilniaus kogeneracinė jėgainė“, Jočionių g. 13, Vilnius

 Ėminio paėmimo vieta: prieš valymą

 Ėminys paimtas: 2022-07-14 09:55 pristatytas: 2022-07-14

 Ėminio rūšis: paviršinės (lietaus) nuotekos

 Tyrimas pradėtas: 2022-07-14 baigtas: 2022-08-03

Analitė	Matavimo vnt.	Tyrimo rezultatai	Tyrimo metodo ND*
1	2	3	4
Temperatūra	°C	-	Unif. NT ir PV kokybės tyrimo met.1d. Chem.analiz.met.Vilnius,1994
Biocheminis deguonies suvartojimas (BDS7)	mg/l	1,24	LST EN 1899-2:2000
Suspenduotos medžiagos	mg/l	<2,5	LST EN 872:2005
Naftos produktai	mg/l	<0,60	LAND 90-2010

*ND - normatyvinis dokumentas, SVP - standartinė veiklos procedūra

< - mažiau tyrimo metodo nustatymo ribos

Ėminio saugojimas šaldytuve +3 ± 2 °C

Papildomi duomenys,

pastabos:

 Ėminį paėmė: Paulius Eiva pristatė: Paulius Eiva
 (pareigos, vardas, pavardė) (pareigos, vardas, pavardė)

 Tyrimą(us) atliko: chemikė Angelija Garalytė, chemikas Adrian Guščo
 (pareigos, vardas, pavardė/pavadinimas)

 Tvirtinu: UAB „EKOMETRIJA“
Laboratorijos vedėja
Roma Zupkaitė 
 (pareigos, vardas, pavardė, parašas)

Tyrimų rezultatai susiję tik su konkrečiais, ištirtais ėminiais.

Be raštiško direktoriaus sutikimo tyrimų protokolą dalimis daiginti draudžiama.

UAB „EKOMETRIJA“

Geologų g. 11, Vilnius, tel. 8 5 213 67 30, faks. 8 5 230 85 53,

el. p. info@ekometrija.lt

2022-08-03

TYRIMŲ PROTOKOLAS Nr. 8114

Užsakovas, adresas: UAB "VILNIAUS KOGENERACINĖ JĖGAINĖ", Jočionių g. 13, Vilnius

Objektas, adresas: UAB „Vilniaus kogeneracinė jėgainė“, Jočionių g. 13, Vilnius

Ėminio paėmimo vieta: po valymo

Ėminys paimtas: 2022-07-14 10:50 pristatytas: 2022-07-14

Ėminio rūšis: paviršinės (lietaus) nuotekos

Tyrimas pradėtas: 2022-07-14 baigtas: 2022-08-03

Analitė	Matavimo vnt.	Tyrimo rezultatai	Tyrimo metodo ND*
1	2	3	4
Temperatūra	°C	17,7	Unif. NT ir PV kokybės tyrimo met.1d. Chem.analiz.met.Vilnius,1994
Biocheminis deguonies suvartojimas (BDS7)	mg/l	1,20	LST EN 1899-2:2000
Suspenduotos medžiagos	mg/l	2,8	LST EN 872:2005
Naftos produktai	mg/l	<0,60	LAND 90-2010

*ND - normatyvinis dokumentas, SVP - standartinė veiklos procedūra

< - mažiau tyrimo metodo nustatymo ribos

Ėminio saugojimas šaldytuve +3 ± 2 °C

Papildomi duomenys,

pastabos:

Ėminį paėmė: Paulius Eiva pristatė: Paulius Eiva
(pareigos, vardas, pavardė) (pareigos, vardas, pavardė)

Tyrimą(us) atliko: chemikė Angelija Garalytė, chemikas Adrian Guščo
(pareigos, vardas, pavardė/pavadinimas)

Tvirtinu: UAB „EKOMETRIJA“
Laboratorijos vedėja
Roma Župkaitė (pareigos, vardas, pavardė/pavadinimas)

(pareigos, vardas, pavardė, parašas)

Tyrimų rezultatai susiję tik su konkrečiais, ištirtais ėminiais.
Be raštiško direktoriaus sutikimo tyrimų protokolą dalimis dauginti draudžiama.

UAB „EKOMETRIJA“

Geologų g. 11, Vilnius, tel. 8 5 213 67 30, faks. 8 5 230 85 53,

el. p. info@ekometrija.lt

2022-09-06

TYRIMŲ PROTOKOLAS Nr. 9061

 Užsakovas, adresas: UAB "VILNIAUS KOGENERACINĖ JĖGAINĖ", Jočionių g. 13, Vilnius

 Objektas, adresas: UAB „Vilniaus kogeneracinė jėgainė“, Jočionių g. 13, Vilnius

 Ėminio paėmimo vieta: prieš valymą

 Ėminys paimtas: 2022-08-22 11:50 pristatytas: 2022-08-22

 Ėminio rūšis: gamybinės/komunalinės nuotekos

 Tyrimas pradėtas: 2022-08-22 baigtas: 2022-09-06

Analitė	Matavimo vnt.	Tyrimo rezultatai	Tyrimo metodo ND*
1	2	3	4
Temperatūra	°C	17,2	Unif. NT ir PV kokybės tyrimo met.1d. Chem.analiz.met.Vilnius,1994
Biocheminis deguonies suvartojimas (BDS7)	mg/l	<0,37	LST EN ISO 5815-1:2019
Suspenduotos medžiagos	mg/l	<2,5	LST EN 872:2005
Naftos produktai	mg/l	<0,60	LAND 90-2010

*ND - normatyvinis dokumentas, SVP - standartinė veiklos procedūra

< - mažiau tyrimo metodo nustatymo ribos

Ėminio saugojimas šaldytuve +3 ± 2 °C

Papildomi duomenys,

pastabos:

 Ėminį paėmė: Paulius Eiva

(pareigos, vardas, pavardė)

 pristatė: Paulius Eiva

(pareigos, vardas, pavardė)

 Tyrimą(us) atliko: chemikė Neila Mankelevičiūtė, chemikas Adrian Guščo

(pareigos, vardas, pavardė/pavadinimas)

(pareigos, vardas, pavardė/pavadinimas)

Tvirtinu:

UAB „EKOMETRIJA“
 Laboratorijos vedėja
Roma Zupkaitė

(pareigos, vardas, pavardė, parašas)

Tyrimų rezultatai susiję tik su konkrečiais, ištirtais ėminiais.

Be raštiško direktoriaus sutikimo tyrimų protokolą dalimis daiginti draudžiama.

UAB „EKOMETRIJA“

 Geologų g. 11, Vilnius, tel. 8 5 213 67 30, faks. 8 5 230 85 53,
 el. p. info@ekometrija.lt

2022-09-06

TYRIMŲ PROTOKOLAS Nr. 9062

 Užsakovas, adresas: UAB "VILNIAUS KOGENERACINĖ JĖGAINĖ", Jočionių g. 13, Vilnius

 Objektas, adresas: UAB „Vilniaus kogeneracinė jėgainė“, Jočionių g. 13, Vilnius

 Ėminio paėmimo vieta: po valymo

 Ėminys paimtas: 2022-08-22 12:00 pristatytas: 2022-08-22

 Ėminio rūšis: gamybinės/komunalinės nuotekos

 Tyrimas pradėtas: 2022-08-22 baigtas: 2022-09-06

Analitė	Matavimo vnt.	Tyrimo rezultatai	Tyrimo metodo ND*
1	2	3	4
Temperatūra	°C	17,2	Unif. NT ir PV kokybės tyrimo met. Id. Chem.analiz.met. Vilnius, 1994
Biocheminis deguonies suvartojimas (BDS7)	mg/l	11,0	LST EN ISO 5815-1:2019
Suspenduotos medžiagos	mg/l	10,0	LST EN 872:2005
Naftos produktai	mg/l	<0,60	LAND 90-2010

*ND - normatyvinis dokumentas, SVP - standartinė veiklos procedūra

< - mažiau tyrimo metodo nustatymo ribos

Ėminio saugojimas šaldytuve +3 ± 2 °C

Papildomi duomenys,

pastabos:

 Ėminį paėmė: Paulius Eiva

(pareigos, vardas, pavardė)

 pristatė: Paulius Eiva

(pareigos, vardas, pavardė)

 Tyrimą(us) atliko: chemikė Neila Mankelevičiūtė, chemikas Adrian Guščo

(pareigos, vardas, pavardė/pavadinimas)

Tvirtinu:

 UAB „EKOMETRIJA“
 Laboratorijos vedėja
 Roma Zupkaitė

(pareigos, vardas, pavardė/pavadinimas)

(pareigos, vardas, pavardė, parašas)

 Tyrimų rezultatai susiję tik su konkrečiais, ištirtais ėminiais.
 Be raštiško direktoriaus sutikimo tyrimų protokolą dalimis dauginti draudžiama.

UAB „EKOMETRIJA“

Geologų g. 11, Vilnius, tel. 8 5 213 67 30, faks. 8 5 230 85 53,

el. p. info@ekometrija.lt

2022-09-30

TYRIMŲ PROTOKOLAS Nr. 10464

Užsakovas, adresas: UAB "VILNIAUS KOGENERACINĖ JĖGAINĖ", Jočionių g. 13, Vilnius

Objektas, adresas: UAB "Vilniaus kogeneracinė jėgainė", Jočionių g. 13, Vilnius

Ėminio paėmimo vieta: prieš valymą

Ėminys paimtas: 2022-09-14 11:00 pristatytas: 2022-09-14

Ėminio rūšis: gamybinės/komunalinės nuotekos

Tyrimas pradėtas: 2022-09-14 baigtas: 2022-09-30

Analitė	Matavimo vnt.	Tyrimo rezultatai	Tyrimo metodo ND*
1	2	3	4
Temperatūra	°C	-	Unif. NT ir PV kokybės tyrimo met. l.d. Chem. analiz. met. Vilnius, 1994
Biocheminis deguonies suvartojimas (BDS7)	mg/l	7,14	LST EN ISO 5815-1:2019
Suspenduotos medžiagos	mg/l	5,0	LST EN 872:2005
Naftos produktai	mg/l	<0,60	LAND 90-2010

*ND - normatyvinis dokumentas, SVP - standartinė veiklos procedūra

< - mažiau tyrimo metodo nustatymo ribos

Ėminio saugojimas šaldytuve +3 ± 2 °C

Papildomi duomenys,

pastabos:

Ėminį paėmė: Paulius Eiva

(pareigos, vardas, pavardė)

pristatė: Paulius Eiva

(pareigos, vardas, pavardė)

Tyrimą(us) atliko: chemikė Angelija Garalytė, chemikė Neila Mankelevičiūtė, chemikas Adrian Guščo

(pareigos, vardas, pavardė/pavadinimas)

Tvirtinu:

UAB „EKOMETRIJA“

Laboratorijos vedėja

Neila Mankelevičiūtė

(pareigos, vardas, pavardė/pavadinimas)

(pareigos, vardas, pavardė, parašas)

Tyrimų rezultatai susiję tik su konkrečiais, ištirtais ėminiais.

Be raštiško direktoriaus sutikimo tyrimų protokolą dalimis dauginti draudžiama.

UAB „EKOMETRIJA“

Geologų g. 11, Vilnius, tel. 8 5 213 67 30, faks. 8 5 230 85 53,

el. p. info@ekometrija.lt

2022-09-30

TYRIMŲ PROTOKOLAS Nr. 10465

Užsakovas, adresas: UAB "VILNIAUS KOGENERACINĖ JĖGAINĖ", Jočionių g. 13, Vilnius

Objektas, adresas: UAB "Vilniaus kogeneracinė jėgainė", Jočionių g. 13, Vilnius

Ėminio paėmimo vieta: po valymo

Ėminys paimtas: 2022-09-14 12:00 pristatytas: 2022-09-14

Ėminio rūšis: gamybinės/komunalinės nuotekos

Tyrimas pradėtas: 2022-09-14 baigtas: 2022-09-30

Analitė	Matavimo vnt.	Tyrimo rezultatai	Tyrimo metodo ND*
1	2	3	4
Temperatūra	°C	18,0	Unif. NT ir PV kokybės tyrimo met.1d. Chem.analiz.met.Vilnius,1994
Biocheminis deguonies suvartojimas (BDS7)	mg/l	5,80	LST EN ISO 5815-1:2019
Suspenduotos medžiagos	mg/l	3,0	LST EN 872:2005
Naftos produktai	mg/l	<0,60	LAND 90-2010

*ND - normatyvinis dokumentas, SVP - standartinė veiklos procedūra

< - mažiau tyrimo metodo nustatymo ribos

Ėminio saugojimas šaldytuve +3 ± 2 °C

Papildomi duomenys,

pastabos:

Ėminį paėmė: Paulius Eiva

(pareigos, vardas, pavardė)

pristatė: Paulius Eiva

(pareigos, vardas, pavardė)

Tyrimą(us) atliko: chemikė Angelija Garalytė, chemikė Neila Mankelevičiūtė, chemikas Adrian Guščo

(pareigos, vardas, pavardė/pavadinimas)

UAB „EKOMETRIJA“

Laboratorijos vedėja

Roma Zupkaitė

(pareigos, vardas, pavardė/pavadinimas)

Tvirtinu:

(pareigos, vardas, pavardė, parašas)

Tyrimų rezultatai susiję tik su konkrečiais, ištirtais ėminiais.
Be raštiško direktoriaus sutikimo tyrimų protokolą dalimis dauginti draudžiama.



CERTIFICATE OF ANALYSIS

Work Order	: PR2271514	Issue Date	: 29-Jul-2022
Customer	: UAB Vilniaus kogeneracinė jėgainė	Laboratory	: ALS Czech Republic, s.r.o.
Contact	: Jurgita Seniūnaitė	Contact	: Client Service
Address	: Jočionių g. 13 LT- 02300 Vilnius	Address	: Na Harfe 336/9 Prague 9 - Vysocany 190 00 Czech Republic
E-mail	: Jurgita.seniunaite@ignitis.lt	E-mail	: customer.support@alsglobal.com
Telephone	: ----	Telephone	: +420 226 226 228
Project	: ----	Page	: 1 of 2
Order number	: ----	Date Samples	: 15-Jul-2022
		Received	
		Quote number	: PR2021VILKJ-LT0001 (CZ 207 20 0910 _V2)
Site	: ----	Date of test	: 15-Jul-2022 - 29-Jul-2022
Sampled by	: client	QC Level	: ALS CR Standard Quality Control Schedule

General Comments

This report shall not be reproduced except in full, without prior written approval from the laboratory.

The laboratory declares that the test results relate only to the listed samples. If the section "Sampled by" of the Certificate of analysis states: "Sampled by Customer" then the results relate to the sample as received.

Responsible for accuracy

Testing Laboratory No. 1163
Accredited by CAI according to
CSN EN ISO/IEC 17025:2018

Signatories

Zdeněk Jiráček

Position

Environmental Business Unit
Manager



The company is certified according to ČSN EN ISO 14001 (Environmental management systems) and ČSN ISO 45001 (Occupational health and safety management systems)



Analytical Results

Sub-Matrix: WASTE WATER

Client sample ID

Industrial / municipal wastewater (after treatment)	----	----
PR2271514001	----	----
[15-Jul-2022]	----	----

Laboratory sample ID
Client sampling date / time

Parameter	Method	LOR	Unit	Result	MU	Result	MU	Result	MU
PCDDs and PCDFs (Dioxins and Furans)									
2378-TCDD	W-DFHMS01	-	pg/L	<0.95	---	----	----	----	----
12378-PeCDD	W-DFHMS01	-	pg/L	<1.2	---	----	----	----	----
123478-HxCDD	W-DFHMS01	-	pg/L	<2.8	---	----	----	----	----
123678-HxCDD	W-DFHMS01	-	pg/L	<3.2	---	----	----	----	----
123789-HxCDD	W-DFHMS01	-	pg/L	<3.1	---	----	----	----	----
1234678-HpCDD	W-DFHMS01	-	pg/L	<2.9	---	----	----	----	----
OCDD	W-DFHMS01	-	pg/L	<5.8	---	----	----	----	----
2378-TCDF	W-DFHMS01	-	pg/L	<1	---	----	----	----	----
12378-PeCDF	W-DFHMS01	-	pg/L	<1.4	---	----	----	----	----
23478-PeCDF	W-DFHMS01	-	pg/L	<1.5	---	----	----	----	----
123478-HxCDF	W-DFHMS01	-	pg/L	<2.4	---	----	----	----	----
123678-HxCDF	W-DFHMS01	-	pg/L	<2.9	---	----	----	----	----
123789-HxCDF	W-DFHMS01	-	pg/L	<2.2	---	----	----	----	----
234678-HxCDF	W-DFHMS01	-	pg/L	<3.5	---	----	----	----	----
1234678-HpCDF	W-DFHMS01	-	pg/L	<2.6	---	----	----	----	----
1234789-HpCDF	W-DFHMS01	-	pg/L	<2.9	---	----	----	----	----
OCDF	W-DFHMS01	-	pg/L	<5.8	---	----	----	----	----
TEQ-Lowerbound	W-DFHMS01	-	pg/L	0	---	----	----	----	----
TEQ-Upperbound	W-DFHMS01	-	pg/L	4.6	---	----	----	----	----

When sampling time information is not provided by the client, sampling dates are shown without a time component. In these instances, the time component has been assumed by the laboratory for processing purposes. Measurement uncertainty is expressed as expanded measurement uncertainty with coverage factor $k = 2$, representing 95% confidence level.

Key: LOR = Limit of reporting; MU = Measurement Uncertainty. The MU does not include sampling uncertainty.

The end of result part of the certificate of analysis

Brief Method Summaries

Analytical Methods	Method Descriptions
Location of test performance: V Raji 906 Pardubice - Zelene Predmesti Czech Republic 530 02	
W-DFHMS01	CZ_SOP_D06_06_175 - except chap. 10.2.3.2-10.2.3.8, 10.2.4, 10.2.5 (US EPA 1613B, CSN EN 16190): Determination of tetra- to octa-chlorinated dioxins and furanes by isotope dilution method using HRGC-HRMS and calculation of TEQ parameters from measured values. The samples were stored in laboratory in the darkness and under temperature $<4^{\circ}\text{C}$. Actual LOQ are noticed in the annex.

A “*” symbol preceding any method indicates laboratory or subcontractor non-accredited test. If the UNICO-SUB code is stated in the method table, this only informs that the tests have been performed by a subcontractor and the results are given in an annex to the test report, including information on test accreditation. In the case when a procedure specified in an accredited method was used for non-accredited matrix, the reported results are non-accredited; please refer to information in General Comment section on the front page. If the report contains subcontracted analyses, those are made in a subcontracted laboratory outside the laboratories ALS Czech Republic, s.r.o.

The calculation methods of summation parameters are available on request in the client service.



Attachment no. 1 to the Certificate of Analysis for work order PR2271514

Sample: Industrial / municipal wastewater (after treatment)

ALS SAMPLE ID: PR2271514/ 001

Measurement results PCDD/Fs:

Sample: Industrial / municipal wastewater (after treatment)					
			Final extract [μ l]:	60	
Sample volume [ml]: 920			Injection volume [μ l]:	4	
			Acquisition date [d.m.y]:	24.07.2022	
2,3,7,8-PCDD/Fs	Result [pg/l]	Limit of Detection [pg/l]	Limit of Quantification [pg/l]	¹ I-TEFs	I-TEQ Upperbound [pg/l]
2,3,7,8-TCDD	< 0.95	0.95	1.9	1	0.95
1,2,3,7,8-PeCDD	< 1.2	1.2	2.5	0.5	0.62
1,2,3,4,7,8-HxCDD	< 2.8	2.8	5.6	0.1	0.28
1,2,3,6,7,8-HxCDD	< 3.2	3.2	6.4	0.1	0.32
1,2,3,7,8,9-HxCDD	< 3.1	3.1	6.2	0.1	0.31
1,2,3,4,6,7,8-HpCDD	< 2.9	2.9	5.9	0.01	0.029
OCDD	< 5.8	5.8	12	0.001	0.0058
2,3,7,8-TCDF	< 1	1	2	0.1	0.1
1,2,3,7,8-PeCDF	< 1.4	1.4	2.9	0.05	0.072
2,3,4,7,8-PeCDF	< 1.5	1.5	3	0.5	0.76
1,2,3,4,7,8-HxCDF	< 2.4	2.4	4.7	0.1	0.24
1,2,3,6,7,8-HxCDF	< 2.9	2.9	5.9	0.1	0.29
1,2,3,7,8,9-HxCDF	< 2.2	2.2	4.4	0.1	0.22
2,3,4,6,7,8-HxCDF	< 3.5	3.5	7	0.1	0.35
1,2,3,4,6,7,8-HpCDF	< 2.6	2.6	5.3	0.01	0.026
1,2,3,4,7,8,9-HpCDF	< 2.9	2.9	5.9	0.01	0.029
OCDF	< 5.8	5.8	12	0.001	0.0058
I-TEQ from quantified 2,3,7,8-PCDD/Fs - "Lowerbound"					0
I-TEQ from 2,3,7,8-PCDD/Fs -, "Mediumbound"					2.3
Maximum possible I-TEQ - "Upperbound"					4.6
PCDDs	Result [pg/l]	PCDFs	Result [pg/l]		
Tetra-CDDs	< 21	Tetra-CDFs	< 38		
Penta-CDDs	< 17	Penta-CDFs	< 40		
Hexa-CDDs	< 28	Hexa-CDFs	< 38		
Hepta-CDDs	< 5.9	Hepta-CDFs	< 11		
OCDD	< 5.8	OCDF	< 5.8		
Total PCDDs	< 78	Total PCDFs	< 130		

¹I-TEF according to NATO.

The limit of quantification is defined as double of the detection limit.

The limit of detection is defined as the amount of analyte producing a signal with $S/N \geq 3$.

The value of detection limit is mentioned as the actual value at the acquisition date.

Measurement uncertainty is expressed as a double ($k=2$) relative standard deviation (RSD%), and corresponds to 95% confidence interval.

Estimation of uncertainty of each 2,3,7,8-PCDD/F congener is 30% and total TEQ is 20%.

These values were ensured by analyses of certified reference material under conditions of internal reproducibility.

Results marked "<" are below limit of detection or quantification.

"Lowerbound" and "Upperbound" are levels defined in Regulation 2017/644 and EN 1948-4.

"Mediumbound" is levels defined in Regulation 2017/644.