

**DIOKSINŲ, FURANŲ IR DIOKSINŲ TIPO PCB ANALIZĖ
BIOGENINĖS CO₂ DALIES DŪMUOSE ANALIZĖ
ATASKAITA**

Ataskaitos Nr. 2025_12_DX100_VKJ_ataskaita

2026-01-08

Vilnius

UAB „VILNIAUS KOGENERACINĖ JĖGAINĖ“

Paneriškių g. 25, Vilnius

Ataskaitą parengė:

Projektų inžinierius

Edvinas Kazlauskas

Ataskaitą patikrino:

Verslo plėtros direktorius

Kęstutis Šimkus

Ataskaitą patvirtino:

Projektų vadovas

Ramūnas Gvildys

TURINYS

Įvadas	3
1. Tikslas	4
2. Gamyklos aprašymas	4
3. Mėginių ėmimo sistemos aprašymas.....	5
4. Kokybės užtikrinimas, matavimo metodų aprašymas.	8
5. Parametrai.....	10
6. Mėginių ėmimo sistemos duomenys mėginio ėmimo laikotarpiu.....	12
7. Rezultatų suvestinė	18
7.1 Dioksinų, furanų ir dioksinų tipo PCB koncentracija.....	18
7.2 Anglies dioksido biogeninė dalis.	20
PRIEDAI	21

Įvadas

Dioksinai, furanai ir dioksinų tipo PCB yra patvarūs organiniai junginiai, kurie pasižymi ilgalaikiu neigiamu poveikiu, sukeliančiu grėsmę žmogaus sveikatai ar galimą grėsmę aplinkai. Siekiant sukurti žiedinę ekonomiką, kurioje atliekos bus vis dažniau naudojamos kaip antrinė žaliava, labai svarbu apriboti patvariųjų organinių teršalų kiekį atliekose.

Viena iš priemonių dioksinų, furanų ir dioksinų tipo PCB kontrolei yra ilgalaikio mėginio ėmimo strategijos taikymas, kaip to reikalauja Geriausi Prieinami Gamybos Būdai (GPGB). Dūmų mėginys nukreipiamas pro specialų sorbentą, vėliau šis mėginys analizuojamas ir nustatomos dioksinų, furanų ir dioksinų tipo PCB vertės bei atliekamas palyginimas su ribinėmis vertėmis.

Deginant iškastinės ir biogeninės kilmės kuro mišinius, yra aktualu nustatyti tikslų biogeninio ir iškastinio CO₂ santykį bendrame CO₂ balanse per kaminą išmetamuose dūmuose. CO₂ kilmės nustatymui automatinio būdu yra imamas dūmų mėginys, kuris tirpinamas šarminiame tirpale. Vėliau šis tirpalas yra siunčiamas į akredituotą laboratoriją, nes deginamo kuro biogeninė ir iškastinė sudėtis ne visada yra žinoma arba negali būti nustatyta pakankamai tiksliai, todėl biogeninės arba neutralios anglies dvideginio (CO₂) nustatymas yra atliekamas pagal ISO 13833:2013 standarto reikalavimus. Tokia analizė yra reikalinga prekybai anglies dvideginio taršos leidimais ir siekiant pateikti tikslias ataskaitas.

1. Tikslas

Atliktų matavimų tikslas – nustatyti į aplinką išmetamų dioksinų, furanų ir dioksinų tipo PCB koncentraciją ir patvirtinti atitiktį leistinoms išmetimų normoms, bei nustatyti į aplinką išmetamo anglies dvideginio (CO₂) kilmę iš stacionarių emisijos šaltinių, t.y. atliekų deginimo įrenginyje „UAB Vilniaus kogeneracinė jėgainė“.

2. Gamyklos aprašymas

ilniaus kogeneracinė jėgainė yra dvigubo pobūdžio – joje veikia du atskiri kogeneracijos blokai. Pirmasis – atliekų blokas, kuriame energija verčiamos atliekos, likusios po rūšiavimo mechaninio ir biologinio apdorojimo įrenginiuose. Antras – biokuro blokas. Jėgainėje naudojamas dviejų rūšių kuras – po rūšiavimo likusios ir perdirbti netinkamos nepavojingos komunalinės atliekos, o taip pat – biokuras. Atliekų bloką sudaro vienas katilas, o biokuro bloką – du katilai.

Visa jėgainės elektrinė galia siekia iki 100 MW, o šiluminė galia – apie 240 MW. Vilniaus kogeneracinė jėgainė suplanuota atsižvelgiant į šilumos poreikį sostinėje ir situaciją atliekų bei biokuro rinkoje. Ji gali užtikrinti apie trečdalį reikalingo šilumos poreikio šalčiausiu metu, ir apie 40 proc. Vilniaus miestui reikalingo šilumos kiekio per visus metus. Vilniaus kogeneracinė jėgainė per metus gali pagaminti tiek elektros energijos, kiek pakanka aprūpinti maždaug 320 tūkst. namų ūkių.

Techniniai duomenys:

- **Katilas:** vienas atliekų ir du biokuro katilai.
- **Naudingumo koeficientas:** daugiau nei 100%.
- **Elektrinė galia:** atliekų bloke gali būti pagaminta iki 160 GWh elektros, biokuro bloke – iki 405 GWh.
- **Šiluminė gamybos galia:** atliekų bloko šiluminė galia iki 70 MW, o biokuro šiluminė galia – iki 175 MW.
- **Pakuro tipo:** atliekos – ardyninė, biokuro - cirkuliuojančio verdančio sluoksnio (CFB tipo).
- **Išmetamųjų dujų valymas:** selektyvinio nekatalininio valymo sistema, pusiau sauso dūmų valymo įrenginiai, rankovinis filtras.

3. Mėginių ėmimo sistemos aprašymas

Mėginiai dioksinų, furanų ir dioksinų tipo PCB, bei biogeninės CO₂ dalies nustatymui yra imami gamintojo Opsis AB automatizuota ilgalaikio dioksinų mėginių ėmimo sistema DX100, kuri atlieka nuolatinį mėginių ėmimą. DX100 užtikrina izokinetinį mėginių ėmimą (dūmų dujos traukiamos taip, kad ėminio dujų greitis zondo antgalyje atitinka išmetamųjų dujų greitį kamine) ir atitinka standarto EN 1948 reikalavimus.

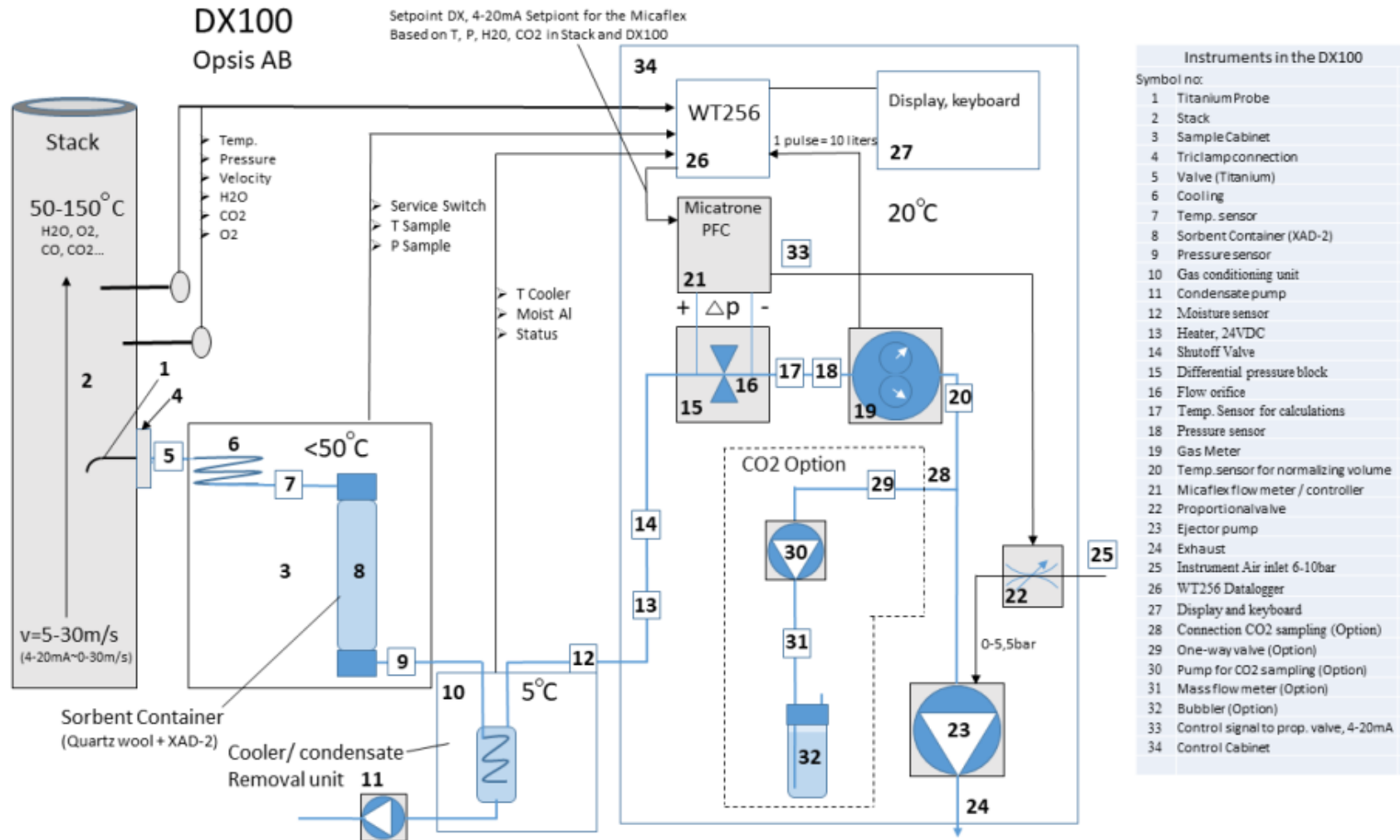
DX100 sistemą sudaro trys atskiri elementai:

- Mėginio spinta, kurioje yra kasetė su sorbentu dioksinų, furanų ir dioksinų tipo PCB nustatymui;
- Dujų kondicionavimo įrenginys – drėgmės šalinimui iš dujų mėginio;
- Matavimo spinta;

Į mėginio spintą, dūmai yra traukiami per mėginių paėmimo zoną, kuris yra įstatytas prieš dūmų tekėjimo kryptį kamine. Ataušinti dūmai, mėginio spintoje prateka pro sorbentą, kuriame absorbuojasi dioksinai, furanai ir dioksinų tipo PCB. Tuomet, dūmai, šildoma linija, teka į šaldytuvą, kuriame yra ataušinami iki 5 °C ir yra pašalinamas susidaręs kondensatas. Sausos dujos patekusios į matavimo spintą, teka į momentinio srauto matavimo įtaisą. Momentinis srautas/dujų greitis/dujų greitis čia yra matuojamas panaudojant slėgių skirtumo metodą. Išmatuotas dujų srautas/dujų greitis yra nuolatos lyginimas su dūmų tekėjimo greičiu kamine. Keičiantis dūmų tekėjimo greičiui kamine, proporcingai yra keičiamas dujų mėginio tekėjimo greitis DX100 mėginio ėmimo sistemoje. Tai atliekama automatiškai kontroliuojant ežektorinio siurblio darbą. Tokiu būdu yra užtikrinamas izokinetinis mėginio paėmimas. Bendras pratekęs dujų srautas yra apskaitomas spintoje esančiu dujų skaitikliu.

CO₂ mėginių dujų srautas, proporcingas dūmų srautui kamine, yra užtikrinamas peristaltinio siurblio pagalba, kurio darbas yra valdomas automatiškai būdu.

Principinė DX100 sistemos schema pateikta paveiksle Nr. 1.



1 pav. Principinė DX100 dioksinų, furanų ir dioksinų tipo PCB mėginio ėmimo sistemos schema

4. Kokybės užtikrinimas, matavimo metodų aprašymas.

Dujiniai mėginiai dioksinų, furanų ir dioksinų tipo PCB analizei atlikti, bei CO₂ kilmei nustatyti yra imami pilnai automatinio būdu panaudojant mėginių ėmimo sistemą DX100 (gamintojas Opsis AB). Sistemos tinkamumas šiai paskirčiai buvo patikrintas trečios šalies laboratorijoje – CSA Group Testing UK Ltd. Sistemos atitiktis buvo patikrinta pagal taikytinų standartų reikalavimus, o atitikimo faktas yra grindžiamas išduotu atitikties sertifikatu produktui. DX100 sistemos atitikties sertifikatas pateiktas priede Nr. 1.

DX100 sistema buvo naujai sumontuota ir įvesta į eksploataciją 2024 metų liepos mėnesį. Visi sistemos apimtyje esantys matavimo prietaisai buvo sukalibruoti gamykloje. Šie prietaisai priskiriami pramonei metrologijai ir jų periodinis kalibravimas atliekamas ne dažniau kaip kas penkeri metai.

Rutininis prietaisų parodymų patikrinimas yra atliekamas prieš kiekvieną naujo mėginio ėmimo ciklo pradžią pagal patikrinimo protokolą, kuris pateiktas priede Nr. 2.

Mėginio ėmimo laikotarpiu buvo išlaikyta izokinetinio mėginio paėmimo sąlyga. Paveiksle Nr. 2 yra pateikiama informacija atitikties pagrindimui.



2 pav. Izokinetinio mėginio paėmimo nuokrypis %, mėginio ėmimo laikotarpiu

Laboratorinę mėginio analizę dioksinų, furanų ir dioksinų tipo PCB nustatymui atlieka ALS Czech Republic, s. r. o. laboratorija, kuri yra akredituota pagal EN ISO/IEC 17025:2018. Akreditacijos sertifikatas pateiktas priede Nr. 3.

Dioksinų, furanų ir dioksinų tipo PCB sorbento paruošimu kiekvienam naujam mėginiui rūpinasi taip pat laboratorija ALS Czech Republic s. r. o. Sorbento paruošimo protokolas yra pateiktas priede Nr. 4.

Kamino plokštumoje, iš kurios yra imamas mėginys CO₂ kilmės nustatymui, dujinių teršalų koncentracijos yra pasiskirsčiusios homogeniškai. Homogeniškumo tyrimo rezultatai pateikiami priede Nr. 5.

CO₂ biogeninės dalies sureagavusiame šarminiame tirpale nustatymą atlieka Beta Analytic, Inc. laboratorija, kuri yra akredituota pagal ISO/IEC 17025:2017. Akreditacijos sertifikatas pateiktas priede Nr. 6.

Šarminis tirpalas yra perkamas, kaip galutinis produktas. Tirpalo etiketės nuotrauka su partijos numeriu ir analizės sertifikatu, kuris patvirtina reikiamą tirpalo koncentraciją pateikta priede Nr. 7.

Šarminio tirpalo įsotinimo patikrinimas yra atliekamas prieš kiekvieną naują mėginio ėmimo pradžia. Įsotinimo patikrinimo skaičiavimas pridėtas priede Nr. 8. Tinkamas tirpalas yra tas, kurio likutinis įsotinimas po mėginio ėmimo periodo yra daugiau nei 25 %.

5. Parametrai

Duomenys išmetamųjų dujų kamine, mėginių ėmimo laikotarpiu pateikti lentelėje Nr. 1:

1 lentelė. Duomenys išmetamųjų dujų kamine.

Parametras	Vidutinė vertė mėginio ėmimo laikotarpiu
Temperatūra, °C	34,04
Slėgis, kPa	99,71
Dujų greitis, m/s	10,32
O ₂ koncentracija, %	6,47
H ₂ O koncentracija, %	5,59

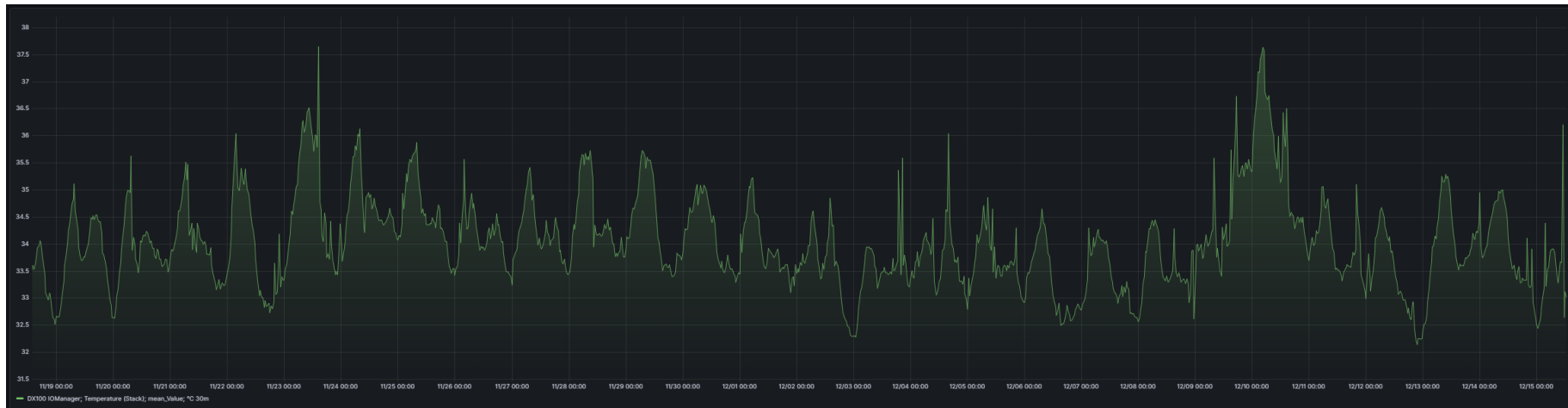
Duomenys mėginių ėmimo sistemoje, mėginių ėmimo laikotarpiu pateikti lentelėje Nr. 2:

2 lentelė. Duomenys mėginių ėmimo sistemoje.

Parametras	Vidutinė vertė mėginio ėmimo laikotarpiu
Temperatūra, °C	27,25
Mėginio temperatūra, °C	35,17
Slėgis, kPa	94,14
Srautas DX100 sistemoje, l/min	3,20

6. Mėginių ėmimo sistemos duomenys mėginio ėmimo laikotarpiu

Dūmų temperatūra kamine mėginio ėmimo laikotarpiu, 30 minučių intervalu, pateikta paveiksle Nr. 3.



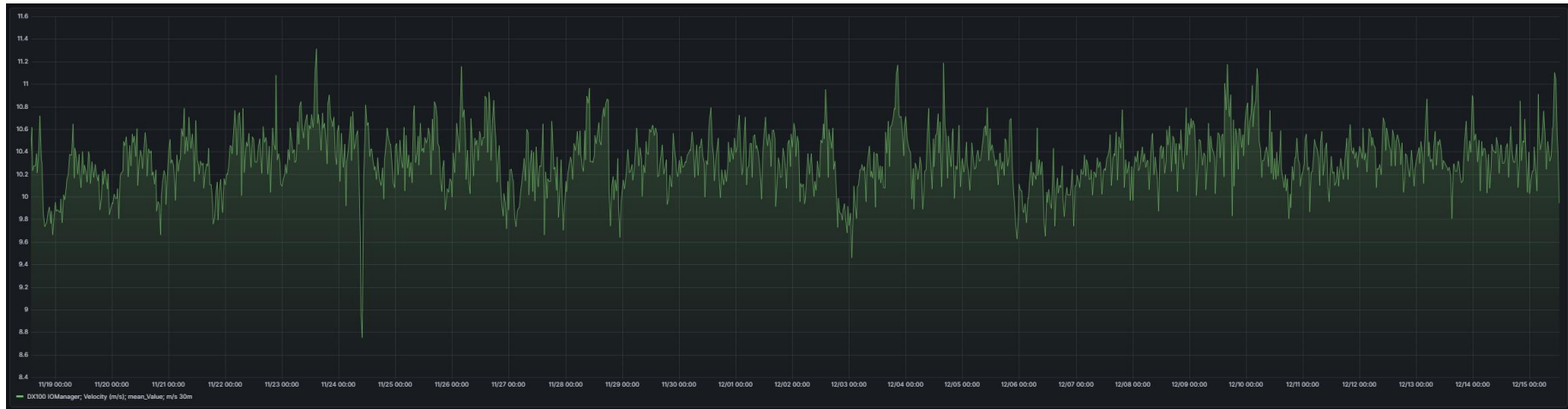
3 pav. Dūmų temperatūra kamine.

Dujų slėgis kamine mėginių ėmimo laikotarpiu, 30 minučių intervalu, pateiktas paveiksle Nr. 4.



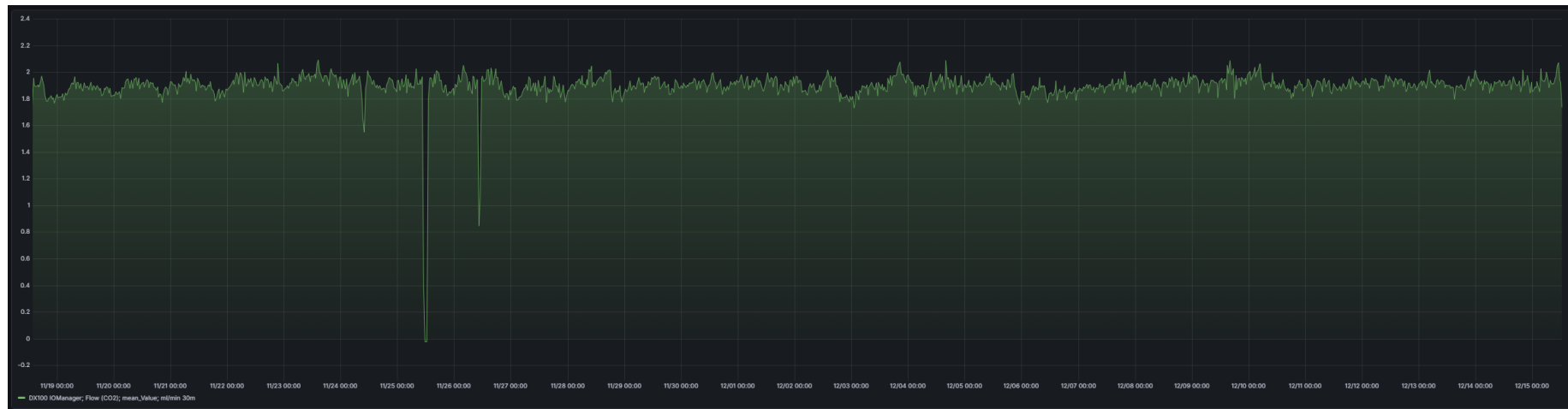
4 pav. Dūmų slėgis kamine, kPa.

Momentinis dūmų srauto greitis kamine mėginių ėmimo laikotarpiu, 30 minučių intervalu, pateiktas paveiksle Nr. 5.



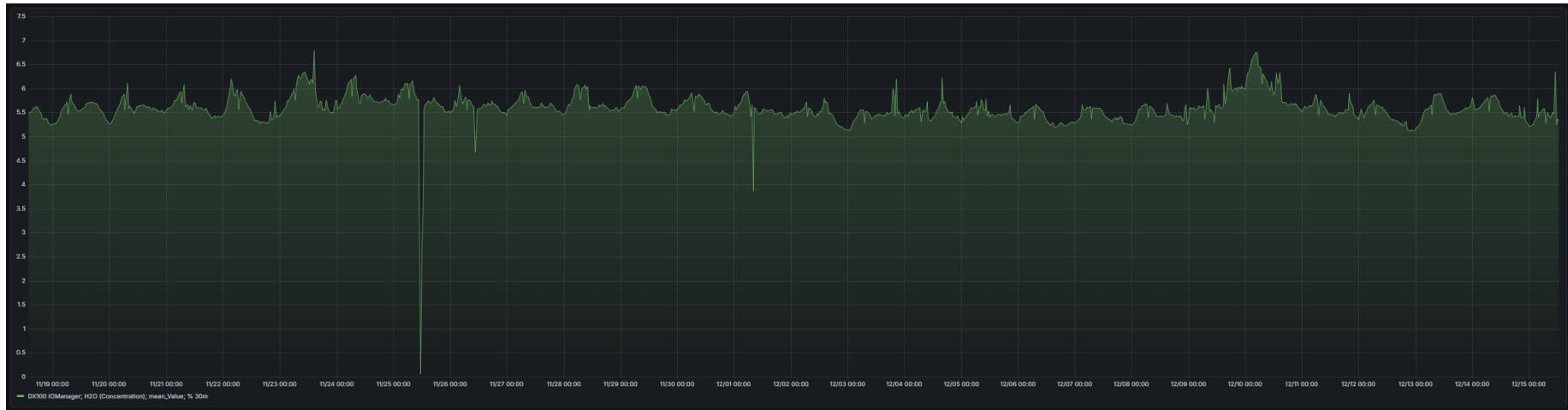
5 pav. Momentinis dūmų srauto greitis, m/s

CO₂ srautas sistemoje mėginių ėmimo laikotarpiu, 30 minučių intervalu, pateiktas paveiksle Nr. 6.



6 pav. CO₂ srautas sistemoje mėginių ėmimo laikotarpiu, ml/min

Vandens garų koncentracija mėginių ėmimo laikotarpiu, 30 minučių intervalu, pateikta paveiksle Nr. 7.



7 pav. Vandens garų koncentracija, %

Deguonies koncentracija dūmuose mėginių ėmimo laikotarpiu, 30 minučių intervalu pateikta paveiksle Nr. 8.



8 pav. Deguonies koncentracija dūmuose, %

7. Rezultatų suvestinė

Nepertraukiamas dūmų mėginio ėmimas buvo vykdomas nuo 2025 m. lapkričio 18 d. 13:50 val. iki 2025 m. gruodžio 15 d. 12:35 val.

7.1 Dioksinų, furanų ir dioksinų tipo PCB koncentracija.

Išsamūs išmetamų dioksinų ir furanų koncentracijos analizės rezultatai yra pateikti priede Nr. 10.

Issue Date : 07-Jan-2026
 Page : 2 of 3
 Work Order : PR25G3277
 Customer : Siemtecha

Analytical Results

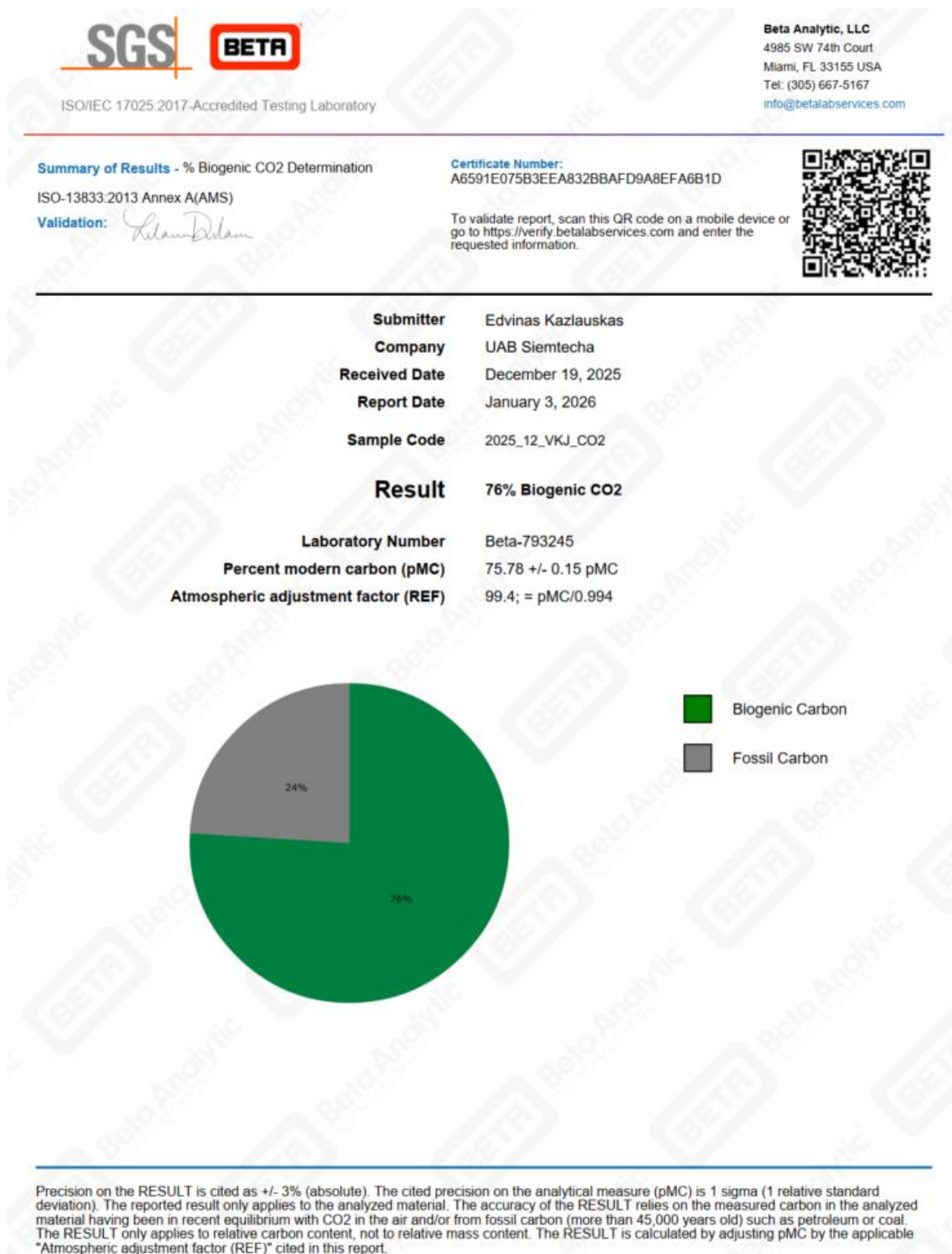
Sub-Matrix: EMISSIONS		Client sample ID		2025_12_VKJ_DX1 00	---	---
		Laboratory sample ID		PR25G3277001	---	---
		Client sampling date / time		18-Dec-2025	---	---
Parameter	Method	LOR	Unit	Result	MU	Result MU
PCDDs and PCDFs (Dioxins and Furans)						
2378-TCDD	A-DFHMS02	-	ng/m ³	<0.00088	---	---
12378-PeCDD	A-DFHMS02	-	ng/m ³	0.00034	± 30.0%	---
123478-HxCDD	A-DFHMS02	-	ng/m ³	0.00033	± 30.0%	---
123678-HxCDD	A-DFHMS02	-	ng/m ³	0.00069	± 30.0%	---
123789-HxCDD	A-DFHMS02	-	ng/m ³	0.00034	± 30.0%	---
1234678-HpCDD	A-DFHMS02	-	ng/m ³	0.00210	± 30.0%	---
OCDD	A-DFHMS02	-	ng/m ³	0.00120	± 30.0%	---
2378-TCDF	A-DFHMS02	-	ng/m ³	0.00026	± 30.0%	---
12378-PeCDF	A-DFHMS02	-	ng/m ³	0.00038	± 30.0%	---
23478-PeCDF	A-DFHMS02	-	ng/m ³	0.00048	± 30.0%	---
123478-HxCDF	A-DFHMS02	-	ng/m ³	0.00060	± 30.0%	---
123678-HxCDF	A-DFHMS02	-	ng/m ³	0.00058	± 30.0%	---
123789-HxCDF	A-DFHMS02	-	ng/m ³	<0.000083	---	---
234678-HxCDF	A-DFHMS02	-	ng/m ³	0.00063	± 30.0%	---
1234678-HpCDF	A-DFHMS02	-	ng/m ³	0.00140	± 30.0%	---
1234789-HpCDF	A-DFHMS02	-	ng/m ³	<0.00028	---	---
OCDF	A-DFHMS02	-	ng/m ³	<0.00046	---	---
TEQ-Lowerbound	A-DFHMS02	-	ng/m ³	0.00087	---	---
TEQ-Upperbound	A-DFHMS02	-	ng/m ³	0.00097	---	---
PCB dioxin-like HRMS						
PCB 77	A-PCBHMS03	-	ng/m ³	<0.0036	---	---
PCB 81	A-PCBHMS03	-	ng/m ³	0.00059	± 30.0%	---
PCB 105	A-PCBHMS03	-	ng/m ³	<0.012	---	---
PCB 114	A-PCBHMS03	-	ng/m ³	<0.0018	---	---
PCB 118	A-PCBHMS03	-	ng/m ³	0.0270	± 30.0%	---
PCB 123	A-PCBHMS03	-	ng/m ³	<0.0019	---	---
PCB 126	A-PCBHMS03	-	ng/m ³	<0.0021	---	---
PCB 156	A-PCBHMS03	-	ng/m ³	0.00790	± 30.0%	---
PCB 157	A-PCBHMS03	-	ng/m ³	0.00170	± 30.0%	---
PCB 167	A-PCBHMS03	-	ng/m ³	0.0130	± 30.0%	---
PCB 169	A-PCBHMS03	-	ng/m ³	0.00140	± 30.0%	---
PCB 170	A-PCBHMS03	-	ng/m ³	0.0140	± 30.0%	---
PCB 180	A-PCBHMS03	-	ng/m ³	0.0340	± 30.0%	---
PCB 189	A-PCBHMS03	-	ng/m ³	0.00150	± 30.0%	---
TEQ (dl-PCB) - lower	A-PCBHMS03	-	ng/m ³	0.000043	---	---
TEQ (dl-PCB) - upper	A-PCBHMS03	-	ng/m ³	0.00025	---	---
PCB indicators HRMS						
PCB 28	A-PCBHMS05	-	ng/m ³	<0.08	---	---
PCB 52	A-PCBHMS05	-	ng/m ³	<0.049	---	---
PCB 101	A-PCBHMS05	-	ng/m ³	0.0800	± 30.0%	---
PCB 118	A-PCBHMS05	-	ng/m ³	0.0270	± 30.0%	---
PCB 138	A-PCBHMS05	-	ng/m ³	0.0740	± 30.0%	---
PCB 153	A-PCBHMS05	-	ng/m ³	0.0850	± 30.0%	---
PCB 180	A-PCBHMS05	-	ng/m ³	0.0340	± 30.0%	---
Total Polychlorinated biphenyls - 7 congeners - lower	A-PCBHMS05	-	ng/m ³	0.3	---	---
Total Polychlorinated biphenyls - 7 congeners - upper	A-PCBHMS05	-	ng/m ³	0.43	---	---

When sampling date is not provided by the client, the laboratory determines it for procedural reasons, then it is equal to the date of receipt of the sample to the laboratory and is displayed in brackets. Measurement uncertainty is expressed as expanded measurement uncertainty with coverage factor k = 2, representing 95% confidence level.

Key: LOR = Limit of reporting; MU = Measurement Uncertainty. The MU does not include sampling uncertainty.

7.2 Anglies dioksido biogeninė dalis.

Šarminiame mėginyje nustatyta, jog biogeninės anglies kiekis yra $75,78 \pm 0,15$ pMC, kas reiškia, jog 24% išmetamo CO₂ yra iškastinės kilmės, o 76% biogeninės kilmės. Išsamūs CO₂ biogeninės dalies nustatymo analizės rezultatai pateikti priede Nr. 10.



10 pav. CO₂ biogeninės dalies nustatymo rezultatai

PRIEDAI

- 1 priedas.** DX100 mėginių ėmimo sistemos atitikties sertifikatas
- 2 priedas.** Mėginių ėmimo ciklo pradžios patikrinimo protokolas
- 3 priedas.** ALS Czech Republic, s.r.o. akreditacijos sertifikatas
- 4 priedas.** XAD-2 sorbento paruošimo protokolas
- 5 priedas.** Homogeniškumo tyrimo rezultatai
- 6 priedas.** BETA Analytic Inc. akreditacijos sertifikatas
- 7 priedas.** NaOH kokybės sertifikatas
- 8 priedas.** Šarminio tirpalo įsotrinimo skaičiavimo protokolas
- 9 priedas.** Dioksinų, furanų ir dioksinų tipo PCB laboratorinės analizės ataskaita
- 10 priedas.** Biogeninio CO₂ nustatymo laboratorinės analizės ataskaita
- 11 priedas.** Siemtecha techninės kompetencijos sertifikatai