

**ŪKIO SUBJEKTŲ TECHNOLOGINIŲ PROCESŲ MONITORINGO IR TARŠOS  
ŠALTINIŲ IŠMETAMŲ IR (AR) IŠLEIDŽIAMŲ TERŠALŲ MONITORINGO  
NENUOLATINIŲ MATAVIMŲ DUOMENYS**

**I SKYRIUS  
BENDROJI DALIS**

1. Informacija apie ūkio subjektą:

1.1. teisinis statusas:

juridinis asmuo

juridinio asmens struktūrinis padalinys (filialas, atstovybė)

fizinis asmuo, vykdamas ūkinę veiklą

X

(tinkamą langelį pažymėti X)

1.2. juridinio asmens ar jo struktūrinio  
padalinio pavadinimas ar fizinio asmens  
vardas, pavardė

1.3. juridinio asmens ar jo struktūrinio  
padalinio kodas Juridinių asmenų registre  
arba fizinio asmens kodas

UAB Vilniaus kogeneracinė jėgainė	303782367
-----------------------------------	-----------

1.4. juridinio asmens ar jo struktūrinio padalinio buveinės ar fizinio asmens nuolatinės gyvenamosios vietos adresas

savivaldybė	gyvenamoji vietovė (miestas, kaimo gyvenamoji vietovė)	gatvės pavadinimas	pastato ar pastatų komplekso Nr.	Korpu- sas	buto ar negyvena- mosios patalpos Nr.
Vilniaus m.	Vilnius	Jočionių g.	13	-	-

1.5. ryšio informacija

telefono Nr.	fakso Nr.	el. paštas
+370 620 65856		vkj@ignitis.lt

2. Ūkinės veiklos vieta:

Ūkinės veiklos objekto pavadinimas					
UAB Vilniaus kogeneracinė jėgainė					
adresas					
savivaldybė	gyvenamoji vietovė (miestas, kaimo gyvenamoji vietovė)	gatvės pavadinimas	namo pastato ar pastatų komplekso Nr.	Korpu- sas	buto ar negyvena- mosios patalpos Nr.
Vilniaus m.	Vilnius	Jočionių g.	13	-	-

3. Informaciją parengusio asmens ryšio informacija:

telefono Nr.	fakso Nr.	el. paštas
+370 616 09182		jurgita.aleknaite@ignitis.lt

4. Laikotarpis, kurio duomenys pateikiami: 2021 m. IV ketv.

**II SKYRIUS**  
**ŪKIO SUBJEKTŲ TECHNOLOGINIŲ PROCESŲ MONITORINGAS**

Technologinių procesų monitoringo duomenys

1 lentelė

Eil. Nr.	Technologinio proceso pavadinimas	Matavimų atlikimo vieta	Nustatomi parametrai	Matavimų dažnumas	Matavimų rezultatai, neatitinkantys nustatytų standartinių sąlygų	
					išmatuota reikšmė <sup>1</sup> , matavimo vienetai	matavimo atlikimo data ir laikas
1	2	3	4	5	6	7
1	Nepavojingų atliekų deginimas	Katilas	Degimo produktų temperatūra prie degimo kameros vidinės sienelės	Nuolatinis nepertraukiamas	atitinka	Nuolatinis nepertraukiamas
			Deguonies koncentracija išmetamose dujose		atitinka	Nuolatinis nepertraukiamas
		Degimo produktų išmetimo kaminas	Išmetamųjų dujų slėgis	Nuolatinis nepertraukiamas	atitinka	Nuolatinis nepertraukiamas
			Išmetamųjų dujų temperatūra kamine		atitinka	Nuolatinis nepertraukiamas
			Vandens garų kiekis išmetamosiose dujose		atitinka	Nuolatinis nepertraukiamas

Pastabos:

<sup>1</sup>Jei per parą buvo užregistruota daugiau kaip 20 matavimo rezultatų, kurie neatitiko parametrams nustatytų standartinių sąlygų, nurodomas matavimo rezultatų intervalas ir neatitikimų per parą skaičius.

### III SKYRIUS

#### ŪKIO SUBJEKTŲ TARŠOS ŠALTINIŲ IŠMETAMŲ TERŠALŲ MONITORINGAS

Stacionarių aplinkos oro taršos šaltinių duomenys

2 lentelė

Taršos šaltinis						Išmetamųjų dujų rodikliai pavyzdžio paėmimo (matavimo) vietoje			Matavimo atlikimo data (metai, mėnuo, diena, val.)
Nr.	kodas <sup>1</sup>	pavadinimas	koordinatės	aukštis, m	angos skersmuo, m	srauto greitis, m/s	temperatūra, °C	tūrio debitas, Nm <sup>3</sup> /s	
1	2	3	4	5	6	7	8	9	10
001	-	Atliekų deginimo jėgainės kaminas	6059612,94 574331,65	80,0	2,10	10,4	37,0	36,07	2021-11-04
006	-	Dyzelinis elektros generatorius	6059616,44 574258,45	-	0,5	17,9	138	2,333	2021-11-30

Pastabos:

<sup>1</sup>Kol nenustatytas taršos šaltinio unikalasis kodas, skiltis nepildoma. Pildyti skiltį „Taršos šaltinio Nr.“

Teršalų, išmetamų iš stacionarių aplinkos oro taršos šaltinių, monitoringo duomenys

Taršos šaltinis		Teršalai		Matavimų rezultatai <sup>2</sup>	Technologinio proceso sąlygos ėminių ėmimo ar matavimo metu <sup>3</sup>	Matavimo metodas <sup>4</sup>	Laboratorijos, atlikusios matavimus, pavadinimas ir leidimo ar akreditacijos pažymėjimo Nr.
Nr.	kodas <sup>1</sup>	kodas	pavadinimas				
1	2	3	4	5	6	7	8
001	-	4112	Stibis ir jo junginiai (kaip stibis)	0,110 mg/Nm <sup>3</sup>	Standartinės	PN-EN 14385:2005	Proftech Sp.z.o.o.; akreditacijos paž. Nr. AB 994
		217	Arsenas ir jo junginiai (kaip arsenas)				
		2721	Chromas šešiavalentis (kaip chromo trioksidas)				
		3401	Kobaltas				
		3516	Manganas, mangano oksidai ir kiti junginiai (kaip mangano dioksidas)				
		4424	Varis ir jo junginiai (kaip varis)				
		1589	Nikelis ir jo junginiai (kaip nikelis)				
		2094	Švino organiniai ir neorganiniai junginiai (kaip švinas)				
		2023	Vanadžio pentoksidas				
		7866	PCDD				
		7875	PCDF				
		3211	Kadmis ir jo junginiai (kaip kadmis)	0,011 mg/Nm <sup>3</sup>	Standartinės	PN-EN 14385:2005	Proftech Sp.z.o.o.; akreditacijos paž. Nr. AB 994
		7911	Talis ir jo junginiai (kaip talis)				
1024	Gyvsidabris ir jo junginiai	<0,002 mg/Nm <sup>3</sup>	Standartinės	PN-EN 13211 + AC:2006	Proftech Sp.z.o.o.; akreditacijos paž. Nr. AB 994		
006	-	5872	Azoto oksidai (B)	0,69990 g/s	Standartinės	Elektrocheminis	UAB Ekomodelis. Leidimo Nr. 1AT-221

Pastabos:

<sup>1</sup>Kol nenustatytas taršos šaltinio unikalūs kodas, skiltis nepildoma. Pildyti skiltį „Taršos šaltinio Nr.“

<sup>2</sup>Išmetamų į aplinkos orą atskirų teršalų kiekis gali būti pateikiamas mg/Nm<sup>3</sup> arba g/s. Jeigu išmatuota teršalo koncentracija mažesnė už taikomu metodu išmatuojamą mažiausią koncentraciją, pateikiant monitoringo duomenis, turi būti įrašoma, už kokią konkrečią taikomu metodu išmatuojamos mažiausios koncentracijos vertę matuotos teršalo koncentracijos vertė yra mažesnė.

<sup>3</sup>Detalus aprašymas bet kokių nestandartinių sąlygų, galėjusių paveikti matavimų rezultatus (pvz., dujų degimo temperatūra, įrangos paleidimas, apkrova, kt.).

<sup>4</sup>Galiojantis teisės aktas, kuriuo nustatytas matavimo metodas, galiojančio standarto žymuo ar kitas metodas.

**IV SKYRIUS**  
**ŪKIO SUBJEKTŲ TARŠOS ŠALTINIŲ IŠLEIDŽIAMŲ TERŠALŲ MONITORINGAS**

Taršos šaltinių su gamybinėmis – komunalinėmis nuotekomis išleidžiamų teršalų monitoringo duomenys<sup>1</sup> - nuotekos išleidžiamos į UAB „Vilniaus vandenys“ nuotekų tinklus.

4 lentelė

Išleistuvo kodas <sup>2</sup>		Nuotekų valymo įrenginio kodas <sup>3</sup>				Nuotekų valymo įrenginio pavadinimas								
2130079		3130133				Naftos gaudyklė								
Ėminio ėmimo data, MMMM.mm.dd	Ėminio ėmimo laikas, hh.min	Ėminio ėmimo vieta <sup>4</sup>	Laiko-tarpis <sup>5</sup> , d.	Nuotekų debitas, m <sup>3</sup> /d	Nuotekų kiekis <sup>6</sup> , m <sup>3</sup>	Labai smarkus lietus <sup>7</sup> , Taip / Ne	Temperatūra, °C	Teršalai / parametrai <sup>8</sup>		Matavimo rezultatas <sup>9</sup>	Matavimo metodas <sup>10</sup>	Laboratorija, atlikusi matavimą		Tyrimų protokolo Nr.
								kodas	pavadinimas, matavimo vnt.			leidimo ar akreditacijos pažymėjimo Nr.	pavadinimas	
1	2	3	4	5	6	7	8	9	10	11	12	13	14	15
2021-10-14	16:02	Nr. 1-1	-	-	-	Ne	21,0	1003	BDS <sub>7</sub> , mg/l	0,76	LST EN 1899-2:2000	Leidimo Nr. 1AT-231	UAB „Ekometrija“	11764
								1004	Suspenduotos medžiagos, mg/l	<2,5	LST EN 872:2005			
								1204	Naftos produktai, mg/l	<0,60	LAND 90-2010			
2021-10-14	16:25	Nr. 1-2	34	642,4	21840	Ne	24,2		pH	7,5	LST EN ISO 10523:2012	Leidimo Nr. 1AT-231	UAB „Ekometrija“	11765
								1003	BDS <sub>7</sub> , mg/l	0,79	LST EN 1899-2:2000			
								1004	Suspenduotos medžiagos, mg/l	<2,5	LST EN 872:2005			
								1204	Naftos produktai, mg/l	<0,60	LAND 90-2010			
2021-11-30	12:30	Nr. 1-1	-	-	-	Ne	18,9	1003	BDS <sub>7</sub> , mg/l	1,34	LST EN 1899-2:2000	Leidimo Nr. 1AT-231	UAB „Ekometrija“	14254
								1004	Suspenduotos medžiagos, mg/l	<2,5	LST EN 872:2005			
								1204	Naftos produktai, mg/l	<0,60	LAND 90-2010			
2021-11-30	13:01	Nr. 1-2	47	675,3	31740	Ne	17,2		pH	7,9	LST EN ISO 10523:2012	Leidimo Nr. 1AT-231	UAB „Ekometrija“	14256
								1003	BDS <sub>7</sub> , mg/l	0,93	LST EN 1899-2:2000			

								1004	Suspenduotos medžiagos, mg/l	<2,5	LST EN 872:2005			
								1204	Naftos produktai, mg/l	<0,60	LAND 90-2010			
2021-12-16	11:35	Nr. 1-1	-	-	-	Ne	24,8	1003	BDS <sub>7</sub> , mg/l	12,6	LST EN 1899-2:2000	Leidimo Nr. 1AT-231	UAB „Ekometrija“	15207
								1004	Suspenduotos medžiagos, mg/l	5,8	LST EN 872:2005			
								1204	Naftos produktai, mg/l	<0,60	LAND 90-2010			
2021-12-16	11:45	Nr. 1-2	16	1187,5	19000	Ne	24,4	1001	pH	7,9	LST EN ISO 10523:2012	Leidimo Nr. 1AT-231	UAB „Ekometrija“	15208
			15	1223	18340			1003	BDS <sub>7</sub> , mg/l	3,84	LST EN 1899-2:2000			
								1004	Suspenduotos medžiagos, mg/l	<2,5	LST EN 872:2005			
								1204	Naftos produktai, mg/l	0,73	LAND 90-2010			
								1005	ChDS, mg/l	21,0	LST ISO 6060:2003			
								1201	Bendras azotas, mg/l	3,10	LST EN ISO 11905-1:2000			
								1203	Bendras fosforas, mg/l	0,745	LST EN ISO 6878:2004			
								1102	Chloridai, mg/l	12,0	LST ISO 9297:2008			
								4004	Chromas, mg/l	0,138	Unif. NT ir PV kokybės tyrimo met. 1d.			
								4016	Varis, mg/l	0,026				
								4012	Nikelis, mg/l	<0,052				
								4006	Cinkas, mg/l	<0,026				
								4003	Arsenas, µg/l	<1,0	CSN EN ISO 17294-2			
								4014	Švinas, µg/l	<1,0				
			4009	Kadmis, µg/l	<0,20									
			4018	Talis, µg/l	<0,50									
			4008	Gyvsidabris, µg/l	0,233	CSN EN ISO 17852								

Pastabos:

<sup>1</sup>Kiekvienam išleistuvui pildoma atskira lentelė. Žuvininkystės tvenkinių vandens, paviršinių nuotekų išleistuvams, kuriuose nėra debito matavimo prietaisų, lentelės 4, 5, 6 skiltys nepildomos.

<sup>2</sup>Išleistuvo identifikavimo kodas įrašomas iš informacinės sistemos „Aplinkos informacijos valdymo integruota kompiuterinė sistema“ (toliau – IS „AIVIKS“). Jei pildomi duomenys

apie naują išleistuvą, įrašomas jo pavadinimas.

<sup>3</sup>Nuotekų valymo įrenginio identifikavimo kodas įrašomas iš informacinės sistemos IS „AIVIKS“. Jei pildomi duomenys apie naują nuotekų valymo įrenginį, jo identifikavimo kodas nerašomas.

<sup>4</sup>Kai ėminio ėmimo vieta nurodoma „paimtame vandenyje“, lentelės 4, 5, 6, 7, 8 skiltys nepildomos.

<sup>5</sup>Dienų skaičius nuo paskutinio iki aprašomo ėminio ėmimo. Pirmojo kalendoriniais metais ėminio atveju nurodomas laikotarpis nuo kalendorinių metų pradžios iki pirmojo metų ėminio ėmimo, paskutinio kalendoriniais metais ėminio atveju nurodomi du laikotarpiai – nuo priešpaskutinio iki paskutinio kalendorinių metų ėminio ėmimo ir nuo paskutinio kalendorinių metų ėminio ėmimo iki metų pabaigos.

<sup>6</sup>Nuotekų kiekis per nurodytąjį laikotarpį. Pirmojo kalendoriniais metais ėminio atveju nuotekų kiekis rašomas laikotarpiui nuo kalendorinių metų pradžios iki pirmojo metų ėminio ėmimo, paskutiniojo kalendoriniais metais ėminio atveju – dviem atskiriems laikotarpiams (nuo priešpaskutinio iki paskutinio kalendorinių metų ėminio ėmimo ir nuo paskutinio kalendorinių metų ėminio ėmimo iki metų pabaigos).

<sup>7</sup>Nepildoma žuvininkystės tvenkinių vandens, paviršinių nuotekų išleistuvams. Labai smarkus lietus nustatomas pagal Stichinių, katastrofinių meteorologinių ir hidrologinių reiškinių rodiklius, patvirtintus Lietuvos Respublikos aplinkos ministro 2011 m. lapkričio 11 d. įsakymu Nr. D1-870 „Dėl stichinių, katastrofinių meteorologinių ir hidrologinių reiškinių rodiklių patvirtinimo“.

<sup>8</sup>Teršalų ir (ar) parametrų kodai, pavadinimai ir matavimo vienetai įrašomi iš Vandens išteklių naudojimo valstybinės statistinės apskaitos ir duomenų teikimo tvarkos, patvirtintos Lietuvos Respublikos aplinkos ministro 1999 m. gruodžio 20 d. įsakymu Nr. 408 „Dėl Teršalų išmetimo į aplinką apskaitos tvarkos patvirtinimo“ (su vėlesniais pakeitimais) 1 priedėlyje pateikto Teršiančių medžiagų ir kitų parametrų kodų sąrašo.

<sup>9</sup>Jei išmatuota atskiro nuotekų ėminio teršalo koncentracija mažesnė už taikomu metodu išmatuojamą mažiausią koncentraciją, pateikiant matavimo rezultatą įrašoma, už kokią konkrečią taikomu metodu išmatuojamos mažiausios koncentracijos vertę matuotos teršalo koncentracijos vertė yra mažesnė, prieš skaičių rašant ženklą „<“.

<sup>10</sup>Galiojantis teisės aktas, kuriuo nustatytas matavimo metodas, galiojančio standarto žymuo ar kitas metodas.

Taršos šaltinių su paviršinėmis nuotekomis išleidžiamų teršalų monitoringo duomenys<sup>1</sup> – nuotekos išleidžiamos į UAB „Grinda“ nuotekų tinklus“.

4 lentelė

Išleistuvo kodas <sup>2</sup>		Nuotekų valymo įrenginio kodas <sup>3</sup>				Nuotekų valymo įrenginio pavadinimas								
UAB „Grinda“ priimtuvas“ Nr. E-162		-				Naftos gaudyklė								
Ėminio ėmimo data, MMMM.mm.dd	Ėminio ėmimo laikas, hh.min	Ėminio ėmimo vieta <sup>4</sup>	Laiko-tarpis <sup>5</sup> , d.	Nuotekų debitas, m <sup>3</sup> /d	Nuotekų kiekis <sup>6</sup> , m <sup>3</sup>	Labai smarkus lietus <sup>7</sup> , Taip / Ne	Temperatūra, °C	Teršalai / parametrai <sup>8</sup>		Matavimo rezultatas <sup>9</sup>	Matavimo metodas <sup>10</sup>	Laboratorija, atlikusi matavimą		Tyrimų protokolo Nr.
								kodas	pavadinimas, matavimo vnt.			leidimo ar akreditacijos pažymėjimo Nr.	pavadinimas	
1	2	3	4	5	6	7	8	9	10	11	12	13	14	15
2021-11-30	12:40	Nr. 2-1	-	-	-	Ne	5,1	1001	pH	7,5	LST EN ISO 10523:2012	Leidimo Nr. 1AT-231	UAB „Ekometrija“	14255
								1003	BDS <sub>7</sub> , mg/l	2,98	LST EN 1899-2:2000			
								1004	Suspenduotos medžiagos, mg/l	18,0	LST EN 872:2005			
								1204	Naftos produktai, mg/l	<0,60	LAND 90-2010			

2021-11-30	13:15	Nr. 2-2	-	-	-	Ne	5,3	1001	pH	8,1	LST EN ISO 10523:2012	Leidimo Nr. 1AT-231	UAB „Ekometrija“	14257
								1003	BDS <sub>7</sub> , mg/l	1,27	LST EN 1899-2:2000			
								1004	Suspenduotos medžiagos, mg/l	<2,5	LST EN 872:2005			
								1204	Naftos produktai, mg/l	<0,60	LAND 90-2010			

Pastabos:

<sup>1</sup>Kiekvienam išleistuvui pildoma atskira lentelė. Žuvininkystės tvenkinių vandens, paviršinių nuotekų išleistuvams, kuriuose nėra debito matavimo prietaisų, lentelės 4, 5, 6 skiltys nepildomos.

<sup>2</sup>Išleistuvo identifikavimo kodas įrašomas iš informacinės sistemos „Aplinkos informacijos valdymo integruota kompiuterinė sistema“ (toliau – IS „AIVIKS“). Jei pildomi duomenys apie naują išleistuvą, įrašomas jo pavadinimas.

<sup>3</sup>Nuotekų valymo įrenginio identifikavimo kodas įrašomas iš informacinės sistemos IS „AIVIKS“. Jei pildomi duomenys apie naują nuotekų valymo įrenginį, jo identifikavimo kodas nerašomas.

<sup>4</sup>Kai ėminio ėmimo vieta nurodoma „paimtame vandenyje“, lentelės 4, 5, 6, 7, 8 skiltys nepildomos.

<sup>5</sup>Dienų skaičius nuo paskutinio iki aprašomo ėminio ėmimo. Pirmojo kalendoriniais metais ėminio atveju nurodomas laikotarpis nuo kalendorinių metų pradžios iki pirmojo metų ėminio ėmimo, paskutinio kalendoriniais metais ėminio atveju nurodomi du laikotarpiai – nuo priešpaskutinio iki paskutinio kalendorinių metų ėminio ėmimo ir nuo paskutinio kalendorinių metų ėminio ėmimo iki metų pabaigos.

<sup>6</sup>Nuotekų kiekis per nurodytąjį laikotarpį. Pirmojo kalendoriniais metais ėminio atveju nuotekų kiekis rašomas laikotarpiui nuo kalendorinių metų pradžios iki pirmojo metų ėminio ėmimo, paskutiniojo kalendoriniais metais ėminio atveju – dviem atskiriems laikotarpiams (nuo priešpaskutinio iki paskutinio kalendorinių metų ėminio ėmimo ir nuo paskutinio kalendorinių metų ėminio ėmimo iki metų pabaigos).

<sup>7</sup>Nepildoma žuvininkystės tvenkinių vandens, paviršinių nuotekų išleistuvams. Labai smarkus lietus nustatomas pagal Stichinių, katastrofinių meteorologinių ir hidrologinių reiškinių rodiklius, patvirtintus Lietuvos Respublikos aplinkos ministro 2011 m. lapkričio 11 d. įsakymu Nr. D1-870 „Dėl stichinių, katastrofinių meteorologinių ir hidrologinių reiškinių rodiklių patvirtinimo“.

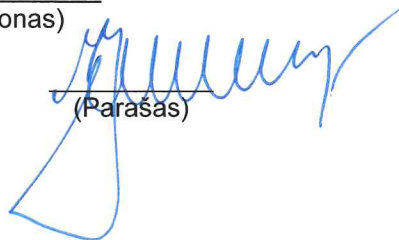
<sup>8</sup>Teršalų ir (ar) parametų kodai, pavadinimai ir matavimo vienetai įrašomi iš Vandens išteklių naudojimo valstybinės statistinės apskaitos ir duomenų teikimo tvarkos, patvirtintos Lietuvos Respublikos aplinkos ministro 1999 m. gruodžio 20 d. įsakymu Nr. 408 „Dėl Teršalų išmetimo į aplinką apskaitos tvarkos patvirtinimo“ (su vėlesniais pakeitimais) 1 priedėlyje pateikto Teršiančių medžiagų ir kitų parametų kodų sąrašo.

<sup>9</sup>Jei išmatuota atskiro nuotekų ėminio teršalo koncentracija mažesnė už taikomu metodu išmatuojamą mažiausią koncentraciją, pateikiant matavimo rezultatą įrašoma, už kokią konkrečią taikomu metodu išmatuojamos mažiausios koncentracijos vertę matuotos teršalo koncentracijos vertė yra mažesnė, prieš skaičių rašant ženklą „<“.

<sup>10</sup>Galiojantis teisės aktas, kuriuo nustatytas matavimo metodas, galiojančio standarto žymuo ar kitas metodas.

Ataskaitą parengė Jurgita Aleknaitė, +37061609182  
(Vardas ir pavardė, telefonas)

Generalinis direktorius  
(Ūkio subjekto vadovo ar jo įgalioto asmens pareigos)



(Parašas)

Mantas Burokas  
(Vardas ir pavardė)

2022-01-28  
(Data)



**PROFTECH**  
SPÓŁKA Z O.O.



AB 994

Research laboratory  
accredited by PCA,  
Nr AB 994

Scopes of accreditation:

- concentration and mass measurements of flow of fine particles
- measurements of concentration and mass flow of SO<sub>2</sub>, NO<sub>x</sub>, CO
- concentration measurements of CO<sub>2</sub>, O<sub>2</sub>
- concentration and mass flow measurements of OWO
- sampling for mass concentration determination of PCDD/PDF and dioxin type PCB
- sampling for concentration determination of (As; Cd; Cr; Co; Cu; Mn; Ni; Pb; Sb; Tl; V)
- sampling for concentration determination of Hg
- sampling and determination of concentration and mass flow of HCl
- sampling and determination of concentration and mass flow of HF
- sampling for determining the concentration of individual gaseous organic compounds
- calibration of Automated Monitoring systems,
- QAL2 procedure
- annual performance test of Automated Monitoring Systems, AST procedure
- noise measurement from machinery, installations and industrial plants

Chorzów, December 3<sup>rd</sup> 2021  
Our ref. No.: PW/04/12/21

### **Report No PW/04/12/21**

**on concentration measurements of dioxins, furans, heavy metals (As; Cd; Cr; Co; Cu; Mn; Ni; Pb; Sb; Tl; V and Hg) emitted into environment from stationary emission source No. 001 (waste incineration boiler stack), located at UAB Vilniaus Kogeneracinė Jėgainė, Jočionių g. 13, 02300 Vilnius**

Client name and address:

**UAB Vilniaus Kogeneracinė Jėgainė**  
Žvejų St. 14,  
LT-09310 Vilnius

Developed by:

mgr Grzegorz Bortel

Calculation and data transfer checked by:

inż. Dariusz Guja

Verified by:

Company manager - inż. Dariusz Guja

Copy number: ...1/4.

inż. Dariusz Guja

ul. Kurta Aldera 44  
41-506 Chorzów  
tel/fax: 0 32 247 37 24

www.proftech.com.pl  
e-mail: proftech@proftech.com.pl

NIP: 627 252 46 31  
KRS: 0000773369

bank account : PKO BANK POLSKI S.A. O/Katowice : IBAN PL62 1440 1172 0000 0000 0353 4332

---

**Test Report No PW/04/12/21**

---

**List of contents:**

- 1. PURPOSE AND SCOPE OF THE REPORT**
- 2. BASIS OF MEASUREMENTS EXECUTION**
- 3. MEASUREMENT TEAM**
- 4. MEASUREMENT RESULTS SUMMARY**
- 5. DESCRIPTION OF THE MEASUREMENT METHOD**
- 6. MEASUREMENT RESULTS**
- 7. MEASUREMENT DEVICES**
- 8. CERTIFICATE OF ACCREDITATION**
- 9. DIOXINS AND FURANS ANALYSIS RESULTS**
- 10. MEASUREMENT PLANE SCHEME**



**Test Report No PW/04/12/21****4. MEASUREMENT RESULTS SUMMARY**

Below are presented measurement results summary, full measurement results are presented in chapter no 6, at page 10, 12 and 14.

Stationary emission source No. 001 (waste incineration boiler stack)	Concentration of the substance in the gas in the reference conditions O2 ref. 11%	PCDDF*	ng/m3 ref.	<b>0,005</b>
	Emission limits	PCDDF	ng/m3 ref.	<b>0,1</b>
	Transgresssion	PCDDF	ng/m3 ref.	-
	Concentration of the substance in the gas in the reference conditions O2 ref. 11%	Cd*+Tl*	mg/m3 ref.	<b>0,011</b>
		Hg*	mg/m3 ref.	<b>&lt;0,002</b>
		Sb*+As*+Cr*+Co*+Mn*+Cu*+Ni*+Pb*+V*	mg/m3 ref.	<b>0,110</b>
	Emission limits	Cd+Tl	mg/m3 ref.	<b>0,05</b>
		Hg	mg/m3 ref.	<b>0,05</b>
		Sb+As+Cr+Co+Mn+Cu+Ni+Pb+V	mg/m3 ref.	<b>0,50</b>
	Transgresssion	Cd+Tl	mg/m3 ref.	-
		Hg	mg/m3 ref.	-
		Sb+As+Cr+Co+Mn+Cu+Ni+Pb+V	mg/m3 ref.	-

\*- the results obtained from the subcontractor ( accredited )

---

**Test Report No PW/04/12/21**

---

**5. DESCRIPTION OF THE MEASUREMENT METHOD****Measurement of the gas volumetric flow**

The flow rate was determined according to ISO Standard PN-EN ISO 16911-1:2013 „Stationary source emissions - Manual and automatic determination of velocity and volume flow rate in ducts - Part 1: Manual reference method". Gravimetric dust monitor type MEGASYSTEM APIS X-1 and type "S" Pitot tube were used for the measurements. Measurement is accredited.

Accreditation range: differential pressure: > 5 Pa

**Measurement O<sub>2</sub> content**

The concentration of O<sub>2</sub> was determined using gas analyzer HORIBA PG-350 EU equipped with testing probe 2000 mm long. The measurements were taken according to the procedure described in measurement unit as well as to EN Standard PN-EN 14789:2017 "Stationary source emissions - Determination of volume concentration of oxygen O<sub>2</sub> - Reference method - Paramagnetism". Measurement is accredited.

Accreditation range: O<sub>2</sub> content: 3-21%

**Measurement CO<sub>2</sub> content**

The concentration of CO<sub>2</sub> was determined using gas analyzer HORIBA PG-350 EU equipped with testing probe 2000 mm long. The measurements were taken according to the procedure described in measurement unit as well as to ISO Standard PN-ISO 10396:2001 "Stationary Source Emissions - Sampling For The Automated Determination Of Gas Concentrations ". Measurement is accredited.

Accreditation range: CO<sub>2</sub> content: 0,1-20%

**Measurement of heavy metals content**

Sampling for the determination of concentrations and emissions of heavy metals ( Cd, Tl, Sb , As, Cr, Co, Cu , Mn , Ni , Pb, V) was performed according to PN -EN 14385 : 2005. Analysis of metals (Cd , Tl , Sb , As, Cr, Co, Cu , Mn , Ni , Pb, V) was performed in the laboratory of OBIKŚ Sp. z o.o. in Katowice , accredited in this regard by the Polish Centre of Accreditation No. AB 213

---

**Test Report No PW/04/12/21**

---

**Measurement of mercury (Hg) content**

Sampling for the determination of concentrations and emissions of mercury (Hg) was made according to PN -EN 13211 + AC : 2006. Analysis of mercury (Hg) was made in a laboratory OBiKŚ Sp. z o.o. in Katowice , accredited in this regard by the Polish Centre of Accreditation No. AB 213

**PCDD+PCDF sampling and determination**

PCDD/DF samples were taken according to the requirements of Polish Standard PN-EN 1948-1:2006 „ Stationary source emissions - Determination of mass concentration of PCDDs/PCDFs and dioxin-type PCBs - Part 1: Sampling of PCDDs/PCDFs”.

*The three stages of PCDD/DF concentration and emission determination:*

**Stage I - sampling**

For the determination of mass concentration of PCDD/DF proper sampling plays important role that affects following stages of the testing. The sampling were performed by means of the filtration and condensation method using PCDD/DF sampling conformed to European Standard PN-EN 1948-1:2006.

The following page shows the schematic diagram of the sampling system.

**Stage II - laboratory analysis**

The samples were analysed at the ALS Czech Republic, s.r.o accredited laboratory following the CSN EN 1948-2,3 methodology: The determination of polychlorinated dibenzo-p-dioxine, dibenzofurans in emission samples with the method of isotop dillution using HRGC/HRMS.

The dioxin and furans analyses were conducted at the ALS Czech Republic, s.r.o. Laboratory, specifically accredited for the test by the Český Institut Pro Akreditaci, o.p.s. , No L1163.

**Stage III - development and the results and discussion**

The last stage includes results collection from the previous stages, emission calculation and PCDD/DF concentration as well as comparison to the standards in force.



---

**Test Report No PW/04/12/21**

---

**6. MEASUREMENT RESULTS**

**Test Report No PW/04/12/21**

- 1) Plant or unit name<sup>1)</sup>: **Stationary emission source No. 001 (waste incineration boiler stack)**
- 2) Flue gases cleaning unit<sup>1)</sup>: **Evaporative cooler, hydrated lime and active carbon reactor, bag filters unit (2x4)**
- 3) Emission source load during measurements<sup>1)</sup>: **Boiler load ~68,26 MW,**
- 4) Fuel type or material mass flow in process<sup>1)</sup>: **Waste ~21,51 t/h**
- 5) Location of sampling and measurements: **in duct, after flue gases cleaning unit**

Measurement reference number			04-11-01		X	X	X		
Date of measurement			04.11.2021						
Measurement time range			10:34-11:13   11:16-11:55						
Scope of test		Unit	Results		Average	Uncertainty +/-	Method		
Meteorological conditions	Atmospheric pressure		hPa	998,5	998,5	<b>998,5</b>	0,9	PN-Z-04030-7:1994	
	Air temperature		oC	13	13	<b>13</b>			
Cross-section	Diameter		m	2,10					
	Area		m <sup>2</sup>	3,4619					
The parameters of gas in line	Temperature		oC	38,0	37,0	<b>37,5</b>	0,8		
	Static pressure		Pa	-74,1	-68,3	<b>-71,2</b>	2,5		
	Differential pressure		Pa	91,7	86,8	<b>89,3</b>	0,7		
	Gas moistness grade X		kg/kg	0,053	0,053	<b>0,053</b>	0,0010		PN-EN 14790:2017
	Average velocity		m/s	10,2	9,9	<b>10,0</b>	0,2		PN-EN ISO 16911-1:2013
	Chemical composition	O <sub>2</sub>		%	7,40	7,50	<b>7,45</b>		0,19
		CO <sub>2</sub>		%	11,60	11,60	<b>11,60</b>	0,44	PN-ISO 10396:2001
	Wet gas density during testing		kg/m <sup>3</sup>	1,126	1,130	<b>1,128</b>		PN-Z-04030-7:1994	
	Gas density in normal conditions		kg/m <sup>3</sup> N	1,302	1,302	<b>1,302</b>		PN-Z-04030-7:1994	
	Gas density in conventional conditions		kg/m <sup>3</sup> U	1,346	1,346	<b>1,346</b>		PN-Z-04030-7:1994	
Concentration in the gas at measurement conditions	As*		mg/m <sup>3</sup>	<0,013829	<0,011372	<b>&lt;0,012601</b>		PN-EN 14385:2005	
	Sb*		mg/m <sup>3</sup>	<0,027659	<0,022744	<b>&lt;0,025201</b>		PN-EN 14385:2005	
	Cd*		mg/m <sup>3</sup>	<0,000332	<0,000273	<b>&lt;0,000302</b>		PN-EN 13211:2006	
	Co*		mg/m <sup>3</sup>	<0,001106	<0,000910	<b>&lt;0,001008</b>		PN-EN 14385:2005	
	Mn*		mg/m <sup>3</sup>	0,075824	0,063870	<b>0,069847</b>	0,017773	PN-EN 14385:2005	
	Cu*		mg/m <sup>3</sup>	0,002213	0,004712	<b>0,003463</b>	0,000798	PN-EN 14385:2005	
	Ni*		mg/m <sup>3</sup>	0,002213	0,002039	<b>0,002126</b>	0,000107	PN-EN 14385:2005	
	Pb*		mg/m <sup>3</sup>	<0,006970	<0,005731	<b>&lt;0,006351</b>		PN-EN 14385:2005	
	V*		mg/m <sup>3</sup>	<0,001383	<0,001137	<b>&lt;0,001260</b>		PN-EN 14385:2005	
	Cr*		mg/m <sup>3</sup>	0,003319	0,003753	<b>0,003536</b>	0,000210	PN-EN 14385:2005	
	Tl*		mg/m <sup>3</sup>	<0,013829	<0,011372	<b>&lt;0,012601</b>		PN-EN 14385:2005	
Concentration in the gas at normal conditions	As*		mg/m <sup>3</sup> N	<0,015191	<0,012450	<b>&lt;0,013821</b>		PN-EN 14385:2005	
	Sb*		mg/m <sup>3</sup> N	<0,030382	<0,024901	<b>&lt;0,027642</b>		PN-EN 14385:2005	
	Cd*		mg/m <sup>3</sup> N	<0,000364	<0,000299	<b>&lt;0,000332</b>		PN-EN 13211:2006	
	Co*		mg/m <sup>3</sup> N	<0,001216	<0,000996	<b>&lt;0,001106</b>		PN-EN 14385:2005	
	Mn*		mg/m <sup>3</sup> N	0,083291	0,069926	<b>0,076609</b>	0,019494	PN-EN 14385:2005	
	Cu*		mg/m <sup>3</sup> N	0,002431	0,005159	<b>0,003795</b>	0,000875	PN-EN 14385:2005	
	Ni*		mg/m <sup>3</sup> N	0,002431	0,002232	<b>0,002332</b>	0,000116	PN-EN 14385:2005	
	Pb*		mg/m <sup>3</sup> N	<0,007657	<0,006275	<b>&lt;0,006966</b>		PN-EN 14385:2005	
	V*		mg/m <sup>3</sup> N	<0,001519	<0,001245	<b>&lt;0,001382</b>		PN-EN 14385:2005	
	Cr*		mg/m <sup>3</sup> N	0,003646	0,004110	<b>0,003878</b>	0,000230	PN-EN 14385:2005	
	Tl*		mg/m <sup>3</sup> N	<0,015191	<0,012450	<b>&lt;0,013821</b>		PN-EN 14385:2005	

**Test Report No PW/04/12/21**

Concentration of the substance in the gas in standard conditions	As*	mg/m3 U	<0,016537	<0,013553	<b>&lt;0,015045</b>		PN-EN 14385:2005
	Sb*	mg/m3 U	<0,033073	<0,027106	<b>&lt;0,030090</b>		PN-EN 14385:2005
	Cd*	mg/m3 U	<0,000397	<0,000325	<b>&lt;0,000361</b>		PN-EN 13211:2006
	Co*	mg/m3 U	<0,001323	<0,001084	<b>&lt;0,001204</b>		PN-EN 14385:2005
	Mn*	mg/m3 U	0,090669	0,076121	<b>0,083395</b>	0,021221	PN-EN 14385:2005
	Cu*	mg/m3 U	0,002646	0,005616	<b>0,004131</b>	0,000952	PN-EN 14385:2005
	Ni*	mg/m3 U	0,002646	0,002430	<b>0,002538</b>	0,000127	PN-EN 14385:2005
	Pb*	mg/m3 U	<0,008335	<0,006831	<b>&lt;0,007583</b>		PN-EN 14385:2005
	V*	mg/m3 U	<0,001654	<0,001355	<b>&lt;0,001504</b>		PN-EN 14385:2005
	Cr*	mg/m3 U	0,003969	0,004473	<b>0,004221</b>	0,000250	PN-EN 14385:2005
	Tl*	mg/m3 U	<0,016537	<0,013553	<b>&lt;0,015045</b>		PN-EN 14385:2005
Concentration of the substance in the gas in reference conditions O2 ref. 11%	As*	mg/m3 ref.	<0,012159	<0,010039	<b>&lt;0,011099</b>		PN-EN 14385:2005
	Sb*	mg/m3 ref.	<0,024318	<0,020079	<b>&lt;0,022199</b>		PN-EN 14385:2005
	Cd*	mg/m3 ref.	<0,000292	<0,000241	<b>&lt;0,000267</b>		PN-EN 13211:2006
	Co*	mg/m3 ref.	<0,000973	<0,000803	<b>&lt;0,000888</b>		PN-EN 14385:2005
	Mn*	mg/m3 ref.	0,066668	0,056386	<b>0,061527</b>	0,015715	PN-EN 14385:2005
	Cu*	mg/m3 ref.	0,001945	0,004160	<b>0,003053</b>	0,000706	PN-EN 14385:2005
	Ni*	mg/m3 ref.	0,001945	0,001800	<b>0,001873</b>	0,000100	PN-EN 14385:2005
	Pb*	mg/m3 ref.	<0,006128	<0,005060	<b>&lt;0,005594</b>		PN-EN 14385:2005
	V*	mg/m3 ref.	<0,001216	<0,001004	<b>&lt;0,001110</b>		PN-EN 14385:2005
	Cr*	mg/m3 ref.	0,002918	0,003314	<b>0,003116</b>	0,000193	PN-EN 14385:2005
	Tl*	mg/m3 ref.	<0,012159	<0,010039	<b>&lt;0,011099</b>		PN-EN 14385:2005
Gas volume flow	measurement conditions	m3/h	126996	123257	<b>125127</b>	2085	PN-EN ISO 16911-1:2013
	normal conditions	m3N/h	109801	106922	<b>108362</b>	1878	
	standard conditions	m3U/h	100867	98220	<b>99544</b>	4248	
	reference conditions O2 ref. 11%	m3ref./h	137179	132598	<b>134888</b>	6305	
The emission obtained by measuring	As*	kg/h	<0,001668	<0,001331	<b>&lt;0,001500</b>		PN-EN 14385:2005
	Sb*	kg/h	<0,003336	<0,002662	<b>&lt;0,002999</b>		PN-EN 14385:2005
	Cd*	kg/h	<0,000040	<0,000032	<b>&lt;0,000036</b>		PN-EN 13211:2006
	Co*	kg/h	<0,000133	<0,000107	<b>&lt;0,000120</b>		PN-EN 14385:2005
	Mn*	kg/h	0,009145	0,007477	<b>0,008311</b>	0,002468	PN-EN 14385:2005
	Cu*	kg/h	0,000267	0,000552	<b>0,000409</b>	0,000122	PN-EN 14385:2005
	Ni*	kg/h	0,000316	0,000262	<b>0,000289</b>	0,000040	PN-EN 14385:2005
	Pb*	kg/h	<0,000841	<0,000671	<b>&lt;0,000756</b>		PN-EN 14385:2005
	V*	kg/h	<0,000167	<0,000133	<b>&lt;0,000150</b>		PN-EN 14385:2005
	Cr*	kg/h	0,000400	0,000439	<b>0,000420</b>	0,000086	PN-EN 14385:2005
	Tl*	kg/h	<0,001668	<0,001331	<b>&lt;0,001500</b>		PN-EN 14385:2005
Emission limits	Cd+Tl	mg/m3 ref.	0,05				
	Sb+As+Cr+Co+Mn+Cu+Ni+Pb+V	mg/m3 ref.	0,50				
Transgresssion	Cd+Tl	mg/m3 ref.	-				
	Sb+As+Cr+Co+Mn+Cu+Ni+Pb+V	mg/m3 ref.	-				

\*- the results obtained from the subcontractor ( accredited )

<sup>1)</sup>-information obtained from the client

---

**Test Report No PW/04/12/21**

---

**Notes:**

Normal conditions designate the temperature of 273 K and pressure of 101,3kPa, defining normal cubic meter m<sup>3</sup>N. The standard conditions designate the temperature of 273K, pressure of 101,3 kPa and dry gases (steam contents less than 5 g/kg of flue gas), defining standard cubic meter, m<sup>3</sup>U

The specified expanded uncertainty comes from standard uncertainty multiplied by expansion coefficient k = 2, which provides 95% level of confidence for normal distribution. Uncertainty takes into account the sampling and analysis.

Registry of samples delivered to the laboratory: P/43/11/21, P/44/11/21, P/45/11/21, P/46/11/21, P/47/11/21, P/48/11/21, P/49/11/21

Date of delivery to the laboratory: 06.11.2021

Date of analysis: 08.11.2021 - 24.11.2021

**Field blanks:**

ID/ number of sample	Type of substance	The criterion of the blank [mg/m <sup>3</sup> ] 11%O <sub>2</sub>	The value of the blank [mg/m <sup>3</sup> ] 11% O <sub>2</sub>	Result [+/-]
P/49/11/21	Cd+Tl	0,005	p.o.	+
P/49/11/21	Sb+As+Pb+Cr+Co+Cu+Mn+Ni+V	0,05	p.o.	+

p.o. – below the limit of quantification.

**Test Report No PW/04/12/21**

- 1) Plant or unit name<sup>1)</sup>: **Stationary emission source No. 001 (waste incineration boiler stack)**
- 2) Flue gases cleaning unit<sup>1)</sup>: **Evaporative cooler, hydrated lime and active carbon reactor, bag filters unit (2x4)**
- 3) Emission source load during measurements<sup>1)</sup>: **Boiler load ~68,26 MW,**
- 4) Fuel type or material mass flow in process<sup>1)</sup>: **Waste ~21,51 t/h**
- 5) Location of sampling and measurements: **in duct, after flue gases cleaning unit**

Measurement reference number			04-11-01		X	X	X		
Date of measurement			04.11.2021						
Measurement time range			11:58-12:37	12:39-13:18					
Scope of test		Unit	Results		Average	Uncertainty +/-	Method		
Meteorological conditions	Atmospheric pressure		hPa	996,8	995,3	<b>996,1</b>	0,9	PN-Z-04030-7:1994	
	Air temperature		oC	13	13	<b>13</b>			
Cross-section	Diameter		m	2,10					
	Area		m <sup>2</sup>	3,4619					
The parameters of gas in line	Temperature		oC	38,0	38,0	<b>38,0</b>	0,8		
	Static pressure		Pa	-71,2	-67,7	<b>-69,5</b>	2,4		
	Differential pressure		Pa	85,6	86,7	<b>86,2</b>	0,7		
	Gas moistness grade X		kg/kg	0,053	0,053	<b>0,053</b>	0,0010		PN-EN 14790:2017
	Average velocity		m/s	9,9	9,9	<b>9,9</b>	0,2		PN-EN ISO 16911-1:2013
	Chemical composition	O <sub>2</sub>	%	7,50	7,40	<b>7,45</b>	0,19		PN-EN 14789:2017
		CO <sub>2</sub>	%	10,70	10,80	<b>10,75</b>	0,41	PN-ISO 10396:2001	
	Wet gas density during testing		kg/m <sup>3</sup>	1,119	1,118	<b>1,118</b>		PN-Z-04030-7:1994	
	Gas density in normal conditions		kg/m <sup>3</sup> N	1,296	1,297	<b>1,297</b>		PN-Z-04030-7:1994	
Gas density in conventional conditions		kg/m <sup>3</sup> U	1,340	1,341	<b>1,340</b>		PN-Z-04030-7:1994		
Concentration in the gas at measurement conditions	Hg*	mg/m <sup>3</sup>	<0,002265	<0,002297	<b>&lt;0,002281</b>		PN-EN 13211+AC:2006		
Concentration in the gas at normal conditions	Hg*	mg/m <sup>3</sup> N	<0,002490	<0,002530	<b>&lt;0,002510</b>		PN-EN 13211+AC:2006		
Concentration of the substance in the gas in standard conditions	Hg*	mg/m <sup>3</sup> U	<0,002712	<0,002755	<b>&lt;0,002734</b>		PN-EN 13211+AC:2006		
Concentration of the substance in the gas in reference conditions O <sub>2</sub> ref. 11%	Hg*	mg/m <sup>3</sup> ref.	<0,002009	<0,002026	<b>&lt;0,002018</b>		PN-EN 13211+AC:2006		
Gas volume flow	measurement conditions		m <sup>3</sup> /h	123008	123881	<b>123444</b>	2057	PN-EN ISO 16911-1:2013	
	normal conditions		m <sup>3</sup> N/h	106174	106770	<b>106472</b>	1845		
	standard conditions		m <sup>3</sup> U/h	97512	98041	<b>97777</b>	4173		
	reference conditions O <sub>2</sub> ref. 11%		m <sup>3</sup> ref./h	131641	133336	<b>132489</b>	6193		
The emission obtained by measuring	Hg*	kg/h	<0,000264	<0,000270	<b>&lt;0,000267</b>		PN-EN 13211+AC:2006		
Emission limits	Hg	mg/m <sup>3</sup> ref.	0,05						
Transgresssion	Hg	mg/m <sup>3</sup> ref.	-						

\*- the results obtained from the subcontractor ( accredited )  
<sup>1)</sup>-information obtained from the client

---

**Test Report No PW/04/12/21**

---

**Notes:**

Normal conditions designate the temperature of 273 K and pressure of 101,3kPa, defining normal cubic meter m<sup>3</sup>N. The standard conditions designate the temperature of 273K, pressure of 101,3 kPa and dry gases (steam contents less than 5 g/kg of flue gas), defining standard cubic meter, m<sup>3</sup>U

The specified expanded uncertainty comes from standard uncertainty multiplied by expansion coefficient k = 2, which provides 95% level of confidence for normal distribution. Uncertainty takes into account the sampling and analysis.

Registry of samples delivered to the laboratory: P/50/11/21, P/51/11/21, P/52/11/21, P/53/11/21, P/54/11/21

Date of delivery to the laboratory: 06.11.2021

Date of analysis: 08.11.2021 - 24.11.2021

**Field blanks:**

ID/ number of sample	Type of substance	The criterion of the blank [mg/m <sup>3</sup> ] 11%O <sub>2</sub>	The value of the blank [mg/m <sup>3</sup> ] 11% O <sub>2</sub>	Result [+/-]
P/54/11/21	Hg	0,005	p.o.	+

p.o. – below the limit of quantification.

**Test Report No PW/04/12/21**

- 1) Plant or unit name<sup>1)</sup>: **Stationary emission source No. 001 (waste incineration boiler stack)**
- 2) Flue gases cleaning unit<sup>1)</sup>: **Evaporative cooler, hydrated lime and active carbon reactor, bag filters unit (2x4)**
- 3) Emission source load during measurements<sup>1)</sup>: **Boiler load ~68,26 MW,**
- 4) Fuel type or material mass flow in process<sup>1)</sup>: **Waste ~21,51 t/h**
- 5) Location of sampling and measurements: **in duct, after flue gases cleaning unit**

Measurement reference number		04-11-01		X	X		
Date of measurement		04.11.2021					
Measurement time range		13:20-19:25					
Scope of test		Unit	Results	Uncertainty +/-	Method		
Meteorological conditions	Atmospheric pressure		hPa	<b>991,8</b>	0,9	X	
	Ambient temperature		oC	<b>13</b>			
Cross-section	Diameter		m	<b>2,10</b>			
	Area		m <sup>2</sup>	<b>3,4619</b>			
The parameters of gas in line	Temperature		oC	<b>37</b>	0,780		
	Static pressure		Pa	<b>-64</b>	2,210		
	Differential pressure		Pa	<b>95</b>	0,780		
	Gas moistness grade X		kg/kg	<b>0,057</b>	0,001		PN-EN 14790:2017
	Average velocity		m/s	<b>10,4</b>	0,1		PN-EN ISO 16911-1:2013
	Chemical composition	O <sub>2</sub>	%	<b>7,7</b>	0,2		PN-EN 14789:2017
		CO <sub>2</sub>	%	<b>10,5</b>	0,4	PN-ISO 10396:2001	
	Wet gas density during testing		kg/m <sup>3</sup>	<b>1,114</b>		PN-EN 14790:2017	
Gas density in normal conditions		kg/m <sup>3</sup> N	<b>1,292</b>		PN-EN 14790:2017		
Gas density in conventional conditions		kg/m <sup>3</sup> U	<b>1,339</b>		PN-EN 14790:2017		
Concentration in the gas at measurement conditions	PCDDF*		ng/m <sup>3</sup>	<b>0,0056</b>	0,0017	PN-EN 1948:2006	
Concentration in the gas at normal conditions	PCDDF*		ng/m <sup>3</sup> N	<b>0,0062</b>	0,0019	PN-EN 1948:2006	
Concentration of the substance in the gas in standard conditions	PCDDF*		ng/m <sup>3</sup> U	<b>0,0067</b>	0,0020	PN-EN 1948:2006	
Concentration of the substance in the gas in reference conditions O <sub>2</sub> ref. 11%	PCDDF*		ng/m <sup>3</sup> ref.	<b>0,0050</b>	0,0015	PN-EN 1948:2006	
Gas volume flow	measurement conditions		m <sup>3</sup> /h	<b>129863</b>	2164	X	
	normal conditions		m <sup>3</sup> N/h	<b>111897</b>	1940		
	standard conditions		m <sup>3</sup> U/h	<b>102165</b>	4360		
	reference conditions O <sub>2</sub> ref. 11%		m <sup>3</sup> ref./h	<b>135879</b>	6352		
The emission obtained by measuring	PCDDF*		ng/h	<b>684,50</b>	211,26	PN-EN 1948:2006	
Emission limits	PCDDF*		ng/m <sup>3</sup> U	<b>0,10</b>		X	
Transgerssion	PCDDF*		ng/m <sup>3</sup> U	-		X	

\*- the results obtained from the subcontractor ( accredited )

<sup>1)</sup>-information obtained from the client

**Test Report No PW/04/12/21**Notes:

Normal conditions designate the temperature of 273 K and pressure of 101,3kPa, defining normal cubic meter m<sup>3</sup>N. The standard conditions designate the temperature of 273K, pressure of 101,3 kPa and dry gases (steam contents less than 5 g/kg of flue gas), defining standard cubic meter, m<sup>3</sup>U

The specified expanded uncertainty comes from standard uncertainty multiplied by expansion coefficient k = 2, which provides 95% level of confidence for normal distribution. Uncertainty takes into account the sampling and analysis.

Registry of samples delivered to the laboratory: P/41/11/21, P/42/11/21

Date of delivery to the laboratory: 06.11.2021

Date of analysis: 08.11.2021 - 24.11.2021

**Field blanks:**

ID/ number of sample	Type of substance	The criterion of the blank [ng/m <sup>3</sup> ] 11%O <sub>2</sub>	The value of the blank [ng/m <sup>3</sup> ] 11% O <sub>2</sub>	Result [+/-]
P/42/11/21	PCDD/DF	0,01	0,0017	+

Work parameters of measurement system:**PCDD/DF (PN-EN 1948:2006):**

sampling method:	condensation - adsorption method		
filter parameters:	19 x 90 mm, filter efficiency: 99,998 %		
sampling train:	2 measurement axis		
oxygen reference :	11 %		
time of dioxins and furans measurement:	13:20 – 19:25 (364,1 min)		
nozzle diameter:	6	mm	
probe temperature:	119	°C	
scrubbers temperature	4	°C	
aspired gas volume	5,34	m <sup>3</sup>	
average sampling flow	14,7	l/min	
izokinetic ratio:	97,1	%	
leak test:	+ / +		
gas meter temperature	15,3	°C	
gas meter pressure	0	bar	
spiking pattern:	filter surface		
absorption solution:	100 ml H <sub>2</sub> O dest. + 50 ml 2-etoksyetanol		
recovery:	56 %	<sup>13</sup> C <sub>12</sub> -2,3,4,7,8-PECDF,	/>50%/
	53 %	<sup>13</sup> C <sub>12</sub> -1,2,3,6,7,8-HxCDF,	/>50%/
	52 %	<sup>13</sup> C <sub>12</sub> -1,2,3,4,6,7,8 HpCDF.	/>50%/
TEQ sample mass:	0,033	ng	

**H<sub>2</sub>O (PN-EN 14790:2017)**

Sampling train:	2 measurement axis
Sampling equipment:	titanium sampling line heated probe 2,0 m sampling pump: PT-01
Cartridge No:	H <sub>2</sub> O content set No 1
Sampling No:	1
Sampling time:	39,3 min
Sampling speed:	~1,7 l/min
H <sub>2</sub> O maas:	3,87 g
absorption efficiency:	98,5 %

**Test Report No PW/04/12/21****O<sub>2</sub> paramagnetic (PN-EN 14789:2017):**

Range : 0 – 25 % [X]  
 Calibration gas: O<sub>2</sub> – 20,018% [X] R/12/W  
 N<sub>2</sub> – 99,99% [X] R/17/  
 Sampling train: 2 measurement axis  
 Sampling time/ average time: 364 min / 1 min

O <sub>2</sub> concentration measurement (paramagnetic):		HORIBA PG-350E-EU			
check operation		unit	result	criterion	result +/-
„0” after adjustment, without sampling train		%	0,02	± 0,1 [%]*	+
„0” after adjustment, with sampling train	before measurement	%	0,03	± 0,5 [%]**	+
	after measurement	%	0,02	± 0,5 [%]**	+
„Span” after adjustment with sampling train /standard 20,018 % R/12/W analyzer range 25%/	before measurement	%	19,98	± 0,5 [%]**	+
	after measurement	%	20,05	± 0,5 [%]**	+
	before measurement time T90	%	18,1	> 18,02 [%]	-----
sec.		45	< 200 sec.	+	

\*2 x repeatability „0”; \*\*2% measurement range

**Hg (PN-EN 13211 + AC:2006)**

Sampling train: 2 measurement axis  
 Sampling: isokinetic [x]  
 nonisokinetic [ ]  
 Isokinetic ratio: 103,3 % / 105,4 %  
 Sampling time: 39,3 min / 39,3 min  
 Sampled volume: 0,084 m<sup>3</sup> / 0,087 m<sup>3</sup>  
 Impingers: impingers set No. 1 (absorption efficiency 97,5 %)  
 Absorption solution: No. I (manganese (VII) potassium / sulfuric acid (VI))

**Heavy metals (PN-EN 14385:2005)**

Sampling train: 2 measurement axis  
 Sampling: isokinetic [x]  
 nonisokinetic [ ]  
 Isokinetic ratio: 104,5 % / 104,3 %  
 Sampling time: 39,3 min / 39,3 min  
 Sampled volume: 0,067 m<sup>3</sup> / 0,089 m<sup>3</sup>  
 Filter parameters: FT-50: Ø 0,50 mm, efficiency: 99,990 %, quartz (QMA)  
 Impingers: impingers set No. 1 (absorption efficiency 99,0 %)  
 Absorption solution: HNO<sub>3</sub>/H<sub>2</sub>O<sub>2</sub>

**Test Report No PW/04/12/21**Statement of compliance with the specification/requirement:

The average value of the measurement series in the scope of dioxins and furans, mercury, heavy metals was assessed for compliance with the value of the emission standard for certain types of installations, fuel combustion sources and waste incineration or co-incineration devices. The laboratory has adopted the simple acceptance principle in accordance with ILAC-G8: 09/2019. The risk of incorrect acceptance / incorrect rejection for a result equal to the requirement / specification is 50%.

Decision-making bodies may adopt a different decision-making principle, which may have an impact on the outcome.

**7. MEASUREMENT DEVICES**

Name of measuring device		X1- Apis
Type of measuring device		Isokinetic sampler S/N 0142
Certificate	Calibration No	824-2373/19 824-2374/19 824-2372/19 824-2375/19 G-106/20-66/20
Issued by		INTROL Sp. z o.o. KATOWICE ZAP BESTWINKA
Date of issue the certificate of calibration		27.08.2019 28.08.2019 11.03.2020
Expiration date of the certificate of calibration		-

Name of measuring device		HORIBA
Type of measuring device		PG-350E-EU
Certificate	Calibration No	69/1/AW/21
Issued by		Laboserwis Sp. z o.o. Katowice
Date of issue the certificate of calibration		22.03.2021
Expiration date of the certificate of calibration		-

Name of measuring device		Sampler
Type of measuring device		PT-01
Certificate	Calibration No	851-2463/19 786-2245/19 G-161/21-111/21 R-286/16-186/16
Issued by		INTROL Sp. z o.o. KATOWICE ZAP BESTWINKA
Date of issue the certificate of calibration		29.08.2019 r. 12.08.2019 r. 04.05.2021 r. 24.08.2016 r.
Expiration date of the certificate of calibration		-

**Test Report No PW/04/12/21****8. CERTIFICATE OF ACCREDITATION****POLSKIE CENTRUM AKREDYTACJI**  
POLISH CENTRE FOR ACCREDITATIONSygnatariusz EA MLA  
EA MLA Signatory**CERTYFIKAT AKREDYTACJI**  
**LABORATORIUM BADAWCZEGO**  
ACCREDITATION CERTIFICATE OF TESTING LABORATORY  
**Nr AB 994**

Powiedza się, że: / This is to confirm that:

**„PROFTECH” Sp. z o.o.**  
ul. Kurta Aldera 44, 41-506 Chorzówspełnia wymagania normy PN-EN ISO/IEC 17025:2018-02  
meets requirements of the PN-EN ISO/IEC 17025:2018-02 standardAkredytowana działalność jest określona w Zakresie Akredytacji Nr AB 994  
Accredited activity is defined in the Scope of Accreditation No AB 994Akredytacja pozostaje w mocy pod warunkiem przestrzegania  
wymagań jednostki akredytującej określonych w kontrakcie Nr AB 994  
This accreditation remains in force provided the Laboratory observes  
the requirements of Accreditation Body defined in the Contract No AB 994Akredytacji udzielono dnia 30.01.2009 r.  
Accreditation was granted on 30.01.2009DYREKTOR  
POLSKIEGO CENTRUM AKREDYTACJI

LUCYNA OLBORSKA

Warszawa, dnia 9 grudnia 2019 roku

## Test Report No PW/04/12/21

## 9. DIOXINS AND FURANS ANALYSIS RESULTS



## Attachment no. 1 to the Certificate of Analysis for work order PR21A8783

Sample:

P/41/11/21

## Measurement results PCDD/Fs:

Sample:		P/41/11/21		Final extract [µl]:		60	
				Injection volume [µl]:		4	
				Acquisition date [d.m.y h:m]:		01.00 0:00	
2,3,7,8-PCDD/Fs	Result [ng/sample]	Limit of Detection [ng/sample]	Limit of Quantification [ng/sample]	<sup>1</sup> I-TEFs	I-TEQ Upperbound [ng/sample]		
2,3,7,8-TCDD	< 0.0033	0.0033	0.0067	1	0.0033		
1,2,3,7,8-PeCDD	< 0.0042	0.0042	0.0085	0.5	0.0021		
1,2,3,4,7,8-HxCDD	< 0.0061	0.0061	0.012	0.1	0.00061		
1,2,3,6,7,8-HxCDD	< 0.0061	0.0061	0.012	0.1	0.00061		
1,2,3,7,8,9-HxCDD	< 0.0061	0.0061	0.012	0.1	0.00061		
1,2,3,4,6,7,8-HpCDD	< 0.0067	0.0067	0.013	0.01	0.00067		
OCDD	< 0.013	0.013	0.026	0.001	0.00013		
2,3,7,8-TCDF	0.011	0.0025	0.0049	0.1	0.0011		
1,2,3,7,8-PeCDF	0.014	0.0026	0.0051	0.05	0.00069		
2,3,4,7,8-PeCDF	0.016	0.0026	0.0051	0.5	0.0079		
1,2,3,4,7,8-HxCDF	0.05	0.0072	0.014	0.1	0.005		
1,2,3,6,7,8-HxCDF	0.057	0.0072	0.014	0.1	0.0057		
1,2,3,7,8,9-HxCDF	< 0.0072	0.0072	0.014	0.1	0.00072		
2,3,4,6,7,8-HxCDF	0.04	0.0072	0.014	0.1	0.004		
1,2,3,4,6,7,8-HpCDF	< 0.044	0.022	0.044	0.01	0.00044		
1,2,3,4,7,8,9-HpCDF	< 0.022	0.022	0.044	0.01	0.00022		
OCDF	< 0.024	0.024	0.048	0.001	0.00024		
I-TEQ from quantified 2,3,7,8-PCDD/Fs - "Lowerbound"					0.024		
I-TEQ from 2,3,7,8-PCDD/Fs - "Mediumbound"					0.029		
Maximum possible I-TEQ - "Upperbound"					0.033		
PCDDs	Result [ng/sample]	PCDFs	Result [ng/sample]				
Tetra-CDDs	< 0.073	Tetra-CDFs	0.47				
Penta-CDDs	< 0.059	Penta-CDFs	0.68				
Hexa-CDDs	< 0.061	Hexa-CDFs	0.15				
Hepta-CDDs	< 0.013	Hepta-CDFs	< 0.087				
OCDD	< 0.013	OCDF	< 0.024				

<sup>1</sup>I-TEF according to NATO.

Limits of quantification are defined as double of the detection limits.

The limit of detection is defined as the amount of analyte producing a signal with S/N<sub>≥</sub>3.

The value of the detection limit is mentioned as the actual value at the acquisition date.

Measurement uncertainty is expressed as a double (k=2) relative standard deviation (RSD%), and corresponds to 95% confidence interval.

Estimation of uncertainty of each 2,3,7,8-PCDD/F congener is 30% and total I-TEQ is 20%.

These values were ensured by analyses of certified reference material under conditions of internal reproducibility.

Results marked with "&lt;" are below limit of detection or quantification.

"Lowerbound" and "Upperbound" are levels defined in Regulation 2017/644 and EN 1948-4.

"Mediumbound" is levels defined in Regulation 2017/644.

## Test Report No PW/04/12/21



## Attachment no. 1 to the Certificate of Analysis for work order PR21A8783

Sample:

P/41/11/21

## Standards recovery:

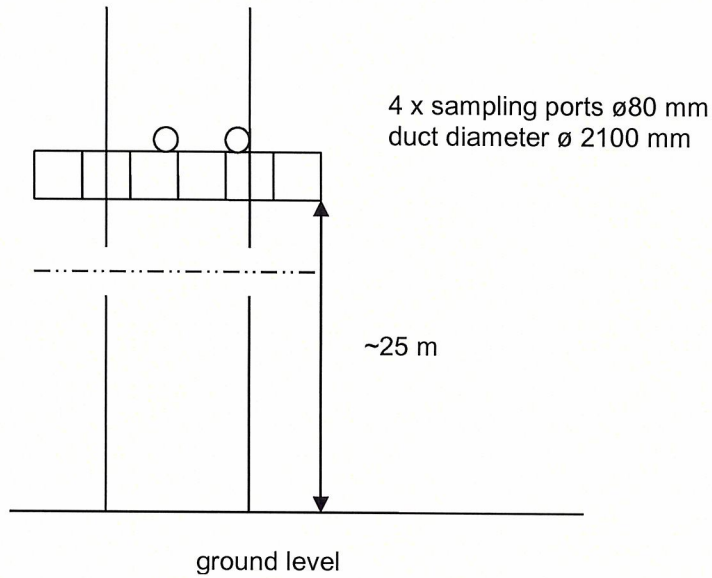
Sample:		P/41/11/21			
		Final extract [µl]:		60	
		Injection volume [µl]:		4	
		Acquisition date [d.m.y h:m]:		0.1.00 0:00	
Extraction standard	Recovery	Acceptable range [%]		Accept. rec. with respect to	
PCDDs	[%]	Basic	Extended	basic range	extended range
13C12 - 2,3,7,8-TCDD	80	50 - 130	30 - 150	YES	-
13C12 - 1,2,3,7,8-PeCDD	98	50 - 130	30 - 150	YES	-
13C12 - 1,2,3,4,7,8-HxCDD	80	50 - 130	30 - 150	YES	-
13C12 - 1,2,3,6,7,8-HxCDD	90	50 - 130	30 - 150	YES	-
13C12 - 1,2,3,4,6,7,8-HpCDD	44	40 - 130	20 - 150	YES	-
13C12 - OCDD	41	40 - 130	20 - 150	YES	-
PCDFs					
13C12 - 2,3,7,8-TCDF	76	50 - 130	30 - 150	YES	-
13C12 - 2,3,4,7,8-PeCDF	98	50 - 130	30 - 150	YES	-
13C12 - 1,2,3,4,7,8-HxCDF	55	50 - 130	30 - 150	YES	-
13C12 - 1,2,3,6,7,8-HxCDF	55	50 - 130	30 - 150	YES	-
13C12 - 2,3,4,6,7,8-HxCDF	67	50 - 130	30 - 150	YES	-
13C12 - 1,2,3,4,6,7,8-HpCDF	49	40 - 130	20 - 150	YES	-
13C12 - OCDF	48	40 - 130	20 - 150	YES	-
Sampling standard	Recovery	Acceptable range		Rec. in range?	
	[%]	[%]			
13C12-1,2,3,7,8-PeCDF	56	> 50		YES	
13C12-1,2,3,7,8,9-HxCDF	53	> 50		YES	
13C12-1,2,3,4,7,8,9-HpCDF	52	> 50		YES	


---

**Test Report No PW/04/12/21**

---

**10. MEASUREMENT PLANE SCHEME**



Approved by  
  
.....  
Name and Signature **DYREKTOR**  
inż. Dariusz Guja

END OF REPORT



**UAB "Ekomodelis"  
STACIONARIŲ APLINKOS ORO TARŠOS ŠALTINIŲ IŠMETAMŲ TERŠALŲ  
TYRIMŲ REZULTATŲ PROTOKOLAS**

2021 m. gruodžio mėn. 3 d. Nr. 21 – 216

**Matavimai atlikti objekte: UAB Vilniaus kogeneracinė jėgainė. Jočionių g. 13, Vilnius.**

Ėminio paėmimo data	Taršos išskyrimo šaltinis		Išmetamo dujų-oro mišinio parametrai				skersmuo m	Matavimo metodas <sup>[1]</sup>	Išmatuota teršalo koncentracija g/s		Pastabos (Normatyvas)
	pavadinimas	Nr.	nustatomas teršalas	greitis, m/s	temperatūra, °C	tūrio debitas, Nm <sup>3</sup> /s			vidutinė	maksimali	
1	2	3	4	5	6	7	8	10	11	12	13
2021-11-30	Dyzelinis elektros generatorius	006	Azoto oksidai (B)	17,9	138	2,333	0,5	elektrocheminis	0,69990	0,78925	9,0590

[1], pagal stacionarių taršos šaltinių išmetamų į aplinkos orą teršalų laboratorinės kontrolės metodines rekomendacijas.



UAB "Ekomodelis" direktorius \_\_\_\_\_ Gintaras Ulevičius

Inžinierius ekologas  
Dominykas Bagdonas

Protokolą išrašė: \_\_\_\_\_  
(pareigos, vardas, pavardė, parašas)



**UAB „EKOMETRIJA“**

Geologų g. 11, Vilnius, tel. 8 5 213 67 30, faks. 8 5 230 85 53,

el. p. info@ekometrija.lt

2021-10-27

**TYRIMŲ PROTOKOLAS Nr. 11765**

Užsakovas, adresas: UAB "VILNIAUS KOGENERACINĖ JĖGAINĖ", Jočionių g. 13, Vilnius

Objektas, adresas: UAB „Vilniaus kogeneracinė jėgainė“, Jočionių g. 13, Vilnius

Ėminio paėmimo vieta: po valymo

Ėminys paimtas: 2021-10-14 16:25 pristatytas: 2021-10-14

Ėminio rūšis: gamybinės/komunalinės nuotekos

Tyrimas pradėtas: 2021-10-14 baigtas: 2021-10-27

Analitė	Matavimo vnt.	Tyrimo rezultatai	Tyrimo metodo ND*
1	2	3	4
Temperatūra	°C	24,2	Unif. NT ir PV kokybės tyrimo met.1d. Chem.analiz.met.Vilnius,1994
pH	-	7,5	LST EN ISO 10523:2012
Biocheminis deguonies suvartojimas (BDS7)	mg/l	0,79	LST EN 1899-2:2000
Suspenduotos medžiagos	mg/l	<2,5	LST EN 872:2005
Naftos produktai	mg/l	<0,60	LAND 90-2010

\*ND - normatyvinis dokumentas, SVP - standartinė veiklos procedūra

< - mažiau tyrimo metodo nustatymo ribos

Ėminio saugojimas šaldytuve +3 ± 2 °C

Papildomi duomenys,

pastabos:

Ėminį paėmė: Paulius Eiva

(pareigos, vardas, pavardė)

pristatė: Paulius Eiva

(pareigos, vardas, pavardė)

Tyrimą(us) atliko: chemikė Angelija Garalytė, chemikas Adrian Guščo

(pareigos, vardas, pavardė/pavadinimas)

UAB „EKOMETRIJA“

Laboratorijos vedėjos

pavaduotoja

Roma Župkaitė

(pareigos, vardas, pavardė/pavadinimas)

Tvirtinu:

(pareigos, vardas, pavardė, parašas)

Tyrimų rezultatai susiję tik su konkrečiais, ištirtais ėminiais.

Be raštiško direktoriaus sutikimo tyrimų protokolą dalimis dauginti draudžiama.

**UAB „EKOMETRIJA“**

Geologų g. 11, Vilnius, tel. 8 5 213 67 30, faks. 8 5 230 85 53,

el. p. info@ekometrija.lt

2021-12-14

**TYRIMŲ PROTOKOLAS Nr. 14254**

Užsakovas, adresas: UAB "VILNIAUS KOGENERACINĖ JĖGAINĖ", Laisvės pr.10, Vilnius  
 Objektas, adresas: UAB "VILNIAUS KOGENERACINĖ JĖGAINĖ", Jočionių g. 13, Vilnius  
 Ėminio paėmimo vieta: prieš valymą  
 Ėminys paimtas: 2021-11-30 12:30 pristatytas: 2021-11-30  
 Ėminio rūšis: buitinės ir gamybinės nuotekos  
 Tyrimas pradėtas: 2021-11-30 baigtas: 2021-12-14

Analitė	Matavimo vnt.	Tyrimo rezultatai	Tyrimo metodo ND*
1	2	3	4
Temperatūra	°C	18,9	Unif. NT ir PV kokybės tyrimo met.1d. Chem.analiz.met.Vilnius,1994
pH	-	8,2	LST EN ISO 10523:2012
Biocheminis deguonies suvartojimas (BDS7)	mg/l	1,34	LST EN 1899-2:2000
Suspenduotos medžiagos	mg/l	<2,5	LST EN 872:2005
Naftos produktai	mg/l	<0,60	LAND 90-2010

\*ND - normatyvinis dokumentas, SVP - standartinė veiklos procedūra


&lt; - mažiau tyrimo metodo nustatymo ribos

Ėminio saugojimas šaldytuve +3 ± 2 °C

 Papildomi duomenys,  
 pastabos:

Ėminį paėmė: Paulius Eiva pristatė: Paulius Eiva  
 (pareigos, vardas, pavardė) (pareigos, vardas, pavardė)

Tyrimą(us) atliko: chemikė Angelija Garalytė, chemikas Adrian Guščo  
 (pareigos, vardas, pavardė/pavadinimas)

Tvirtinu: UAB „EKOMETRIJA“  
Laboratorijos vedėja  
Roma Župkaitė   
 (pareigos, vardas, pavardė, parašas)

Tyrimų rezultatai susiję tik su konkrečiais, ištirtais ėminiais.  
 Be raštiško direktoriaus sutikimo tyrimų protokolą dalimis dauginti draudžiama.

**UAB „EKOMETRIJA“**

Geologų g. 11, Vilnius, tel. 8 5 213 67 30, faks. 8 5 230 85 53,

el. p. info@ekometrija.lt

2021-12-14

**TYRIMŲ PROTOKOLAS Nr. 14255**

Užsakovas, adresas: UAB "VILNIAUS KOGENERACINĖ JĖGAINĖ", Laisvės pr.10, Vilnius

Objektas, adresas: UAB "VILNIAUS KOGENERACINĖ JĖGAINĖ", Jočionių g. 13, Vilnius

Ėminio paėmimo vieta: prieš valymą

Ėminys paimtas: 2021-11-30 12:40 pristatytas: 2021-11-30

Ėminio rūšis: paviršinės nuotekos

Tyrimas pradėtas: 2021-11-30 baigtas: 2021-12-14

Analiťė	Matavimo vnt.	Tyrimo rezultatai	Tyrimo metodo ND*
1	2	3	4
Temperatūra	°C	5,1	Unif. NT ir PV kokybės tyrimo met. Id. Chem.analiz.met. Vilnius,1994
pH	-	7,5	LST EN ISO 10523:2012
Biocheminis deguonies suvartojimas (BDS7)	mg/l	2,98	LST EN 1899-2:2000
Suspenduotos medžiagos	mg/l	18	LST EN 872:2005
Naftos produktai	mg/l	<0,60	LAND 90-2010

\*ND - normatyvinis dokumentas, SVP - standartinė veiklos procedūra

< - mažiau tyrimo metodo nustatymo ribos

Ėminio saugojimas šaldytuve  $+3 \pm 2$  °C

Papildomi duomenys,

pastabos:

Ėminį paėmė: Paulius Eiva

(pareigos, vardas, pavardė)

pristatė: Paulius Eiva

(pareigos, vardas, pavardė)

Tyrimą(us) atliko: chemikė Angelija Garalytė, chemikas Adrian Guščo

(pareigos, vardas, pavardė/pavadinimas)

**UAB „EKOMETRIJA“**

Laboratorijos vedėja

**Roma Župkaitė**

(pareigos, vardas, pavardė/pavadinimas)

Tvirtinu:

(pareigos, vardas, pavardė, parašas)

Tyrimų rezultatai susiję tik su konkrečiais, iširtais ėminiais.

Be raštiško direktoriaus sutikimo tyrimų protokolą dalimis dauginti draudžiama.

**UAB „EKOMETRIJA“**

Geologų g. 11, Vilnius, tel. 8 5 213 67 30, faks. 8 5 230 85 53,

el. p. info@ekometrija.lt

2021-12-14

**TYRIMŲ PROTOKOLAS Nr. 14256**

Užsakovas, adresas: UAB "VILNIAUS KOGENERACINĖ JĖGAINĖ", Laisvės pr.10, Vilnius  
 Objektas, adresas: UAB "VILNIAUS KOGENERACINĖ JĖGAINĖ", Jočionių g. 13, Vilnius  
 Ėminio paėmimo vieta: po valymo  
 Ėminys paimtas: 2021-11-30 13:01 pristatytas: 2021-11-30  
 Ėminio rūšis: buitinės ir gamybinės nuotekos  
 Tyrimas pradėtas: 2021-11-30 baigtas: 2021-12-14

Analitė	Matavimo vnt.	Tyrimo rezultatai	Tyrimo metodo ND*
1	2	3	4
Temperatūra	°C	17,2	Unif. NT ir PV kokybės tyrimo met.1d. Chem.analiz.met.Vilnius,1994
pH	-	7,9	LST EN ISO 10523:2012
Biocheminis deguonies suvartojimas (BDS7)	mg/l	0,93	LST EN 1899-2:2000
Suspenduotos medžiagos	mg/l	<2,5	LST EN 872:2005
Naftos produktai	mg/l	<0,60	LAND 90-2010

\*ND - normatyvinis dokumentas, SVP - standartinė veiklos procedūra


< - mažiau tyrimo metodo nustatymo ribos

Ėminio saugojimas šaldytuve +3 ± 2 °C

Papildomi duomenys,  
pastabos:

Ėminį paėmė: Paulius Eiva pristatė: Paulius Eiva  
 (pareigos, vardas, pavardė) (pareigos, vardas, pavardė)

Tyrimą(us) atliko: chemikė Angelija Garalytė, chemikas Adrian Guščo  
 (pareigos, vardas, pavardė/pavadinimas)

Tvirtinu: UAB „EKOMETRIJA“  
Laboratorijos vedėja  
Roma Zupkaitė   
 (pareigos, vardas, pavardė/pavadinimas)

(pareigos, vardas, pavardė, parašas)

Tyrimų rezultatai susiję tik su konkrečiais, ištirtais ėminiais.  
 Be raštiško direktoriaus sutikimo tyrimų protokolą dalimis dauginti draudžiama.

**UAB „EKOMETRIJA“**

Geologų g. 11, Vilnius, tel. 8 5 213 67 30, faks. 8 5 230 85 53,

el. p. info@ekometrija.lt

2021-12-14

**TYRIMŲ PROTOKOLAS Nr. 14257**

Užsakovas, adresas: UAB "VILNIAUS KOGENERACINĖ JĖGAINĖ", Laisvės pr.10, Vilnius  
 Objektas, adresas: UAB "VILNIAUS KOGENERACINĖ JĖGAINĖ", Jočionių g. 13, Vilnius  
 Ėminio paėmimo vieta: po valymo  
 Ėminys paimtas: 2021-11-30 13:15 pristatytas: 2021-11-30  
 Ėminio rūšis: paviršinės nuotekos  
 Tyrimas pradėtas: 2021-11-30 baigtas: 2021-12-14

Analitė	Matavimo vnt.	Tyrimo rezultatai	Tyrimo metodo ND*
1	2	3	4
Temperatūra	°C	5,3	Unif. NT ir PV kokybės tyrimo met. Id. Chem.analiz.met.Vilnius,1994
pH	-	8,2	LST EN ISO 10523:2012
Biocheminis deguonies suvartojimas (BDS7)	mg/l	1,27	LST EN 1899-2:2000
Suspenduotos medžiagos	mg/l	<2,5	LST EN 872:2005
Naftos produktai	mg/l	<0,60	LAND 90-2010

\*ND - normatyvinis dokumentas, SVP - standartinė veiklos procedūra

< - mažiau tyrimo metodo nustatymo ribos


Ėminio saugojimas šaldytuve +3 ± 2 °C

Papildomi duomenys,

pastabos:

Ėminį paėmė: Paulius Eiva pristatė: Paulius Eiva  
 (pareigos, vardas, pavardė) (pareigos, vardas, pavardė)

Tyrimą(us) atliko: chemikė Angelija Garaitytė, chemikas Adrian Guščo  
 (pareigos, vardas, pavardė/pavadinimas)

Tvirtinu: UAB „EKOMETRIJA“  
Laboratorijos vedėja  
Roma Zupkaitė   
 (pareigos, vardas, pavardė/pavadinimas) (pareigos, vardas, pavardė, parašas)

Tyrimų rezultatai susiję tik su konkrečiais, ištirtais ėminiais.  
 Be raštiško direktoriaus sutikimo tyrimų protokolą dalimis dauginti draudžiama.

**UAB „EKOMETRIJA“**

Geologų g. 11, Vilnius, tel. 8 5 213 67 30, faks. 8 5 230 85 53,

el. p. info@ekometrija.lt

2021-12-29

**TYRIMŲ PROTOKOLAS Nr. 15207**

 Užsakovas, adresas: UAB "VILNIAUS KOGENERACINĖ JĖGAINĖ", Laisvės pr.10, Vilnius

 Objektas, adresas: UAB „Vilniaus kogeneracinė jėgainė“, Jočionių g. 13, Vilnius

 Ėminio paėmimo vieta: prieš valymą

 Ėminys paimtas: 2021-12-16 11:35 pristatytas: 2021-12-16

 Ėminio rūšis: gamybinės/komunalinės nuotekos

 Tyrimas pradėtas: 2021-12-16 baigtas: 2021-12-29

Analitė	Matavimo vnt.	Tyrimo rezultatai	Tyrimo metodo ND*
1	2	3	4
Temperatūra	°C	24,8	Unif. NT ir PV kokybės tyrimo met.l.d. Chem.analiz.met.Vilnius,1994
Biocheminis deguonies suvartojimas (BDS7)	mg/l	12,6	LAND 47-1:2007
Suspenduotos medžiagos	mg/l	5,8	LST EN 872:2005
Naftos produktai	mg/l	<0,60	LAND 90-2010

\*ND - normatyvinis dokumentas, SVP - standartinė veiklos procedūra

&lt; - mažiau tyrimo metodo nustatymo ribos

Ėminio saugojimas šaldytuve +3 ± 2 °C

 Papildomi duomenys,  
pastabos:

 Ėminį paėmė: Paulius Eiva  
(pareigos, vardas, pavardė)

 pristatė: Paulius Eiva  
(pareigos, vardas, pavardė)

 Tyrimą(us) atliko: chemikas Adrian Guščo

(pareigos, vardas, pavardė/pavadinimas)

UAB „EKOMETRIJA“

Laboratorijos vedėja

Roma Zupkaitė

(pareigos, vardas, pavardė/pavadinimas)

Tvirtinu:

(pareigos, vardas, pavardė, parašas)

Tyrimų rezultatai susiję tik su konkrečiais, ištirtais ėminiais.

Be raštiško direktoriaus sutikimo tyrimų protokolą dalimis dauginti draudžiama.

## UAB „EKOMETRIJA“

Geologų g. 11, Vilnius, tel. 8 5 213 67 30, faks. 8 5 230 85 53,  
el. p. info@ekometrija.lt

2022-01-18

## TYRIMŲ PROTOKOLAS Nr. 15208

Užsakovas, adresas: UAB "VILNIAUS KOGENERACINĖ JĖGAINĖ", Laisvės pr.10, Vilnius  
Objektas, adresas: UAB „Vilniaus kogeneracinė jėgainė“, Jočionių g. 13, Vilnius  
Ėminio paėmimo vieta: **nenurodyta**  
Ėminys paimtas: 2021-12-16 11:45 pristatytas: 2021-12-16  
Ėminio rūšis: gamybinės/komunalinės nuotekos  
Tyrimas pradėtas: 2021-12-16 baigtas: 2022-01-18

Analitė	Matavimo vnt.	Tyrimo rezultatai	Tyrimo metodo ND*
1	2	3	4
Temperatūra	°C	24,4	Unif. NT ir PV kokybės tyrimo met.1d. Chem.analiz.met.Vilnius,1994
pH	-	7,9	LST EN ISO 10523:2012
Biocheminis deguonies suvartojimas (BDS7)	mg/l	3,84	LST EN 1899-2:2000
Cheminis deguonies suvartojimas (ChDS)	mg/l	21	LST ISO 6060:2003
Suspenduotos medžiagos	mg/l	<2,5	LST EN 872:2005
Bendras azotas	mg/l	3,10	LST EN ISO 11905-1:2000
Bendras fosforas	mg/l	0,745	LST EN ISO 6878:2004
Chloridas	mg/l	12,0	LST ISO 9297:2008
Chromas	mg/l	0,138	Unif. NT ir PV kokybės tyrimo met.1d. Chem.analiz.met.Vilnius,1994
Varis	mg/l	0,026	Unif. NT ir PV kokybės tyrimo met.1d. Chem.analiz.met.Vilnius,1994
Nikelis	mg/l	<0,052	Unif. NT ir PV kokybės tyrimo met.1d. Chem.analiz.met.Vilnius,1994
Arsenas	µg/l	<1,0	**CSN EN ISO 17294-2
Švinas	µg/l	<1,0	**CSN EN ISO 17294-2
Talis	µg/l	<0,50	**CSN EN ISO 17294-3
Kadmis	µg/l	<0,20	**CSN EN ISO 17294-2
Gyvsidabris	µg/l	0,233	**CSN EN ISO 17852
Cinkas	mg/l	<0,026	Unif. NT ir PV kokybės tyrimo met.1d. Chem.analiz.met.Vilnius,1994
Naftos produktai	mg/l	0,73	LAND 90-2010

\*ND - normatyvinis dokumentas, SVP - standartinė veiklos procedūra

&lt; - mažiau tyrimo metodo nustatymo ribos

Ėminio saugojimas šaldytuve +3 ± 2 °C

Papildomi duomenys,

pastabos: ChDS/BDS7 = 5,47

Ėminį paėmė: Paulius Eiva pristatė: Paulius Eiva  
(pareigos, vardas, pavardė) (pareigos, vardas, pavardė)

Tyrimą(us) atliko: chemikas Adrian Guščo, chemikė Anželika Damaškaitė, chemikė Indrė Vaičiškaitė, chemikė Elena Mataytė  
(pareigos, vardas, pavardė/pavadinimas)

\*\*ALS Czech Republic s.r.o.

(pareigos, vardas, pavardė/pavadinimas)

Tvirtinu: UAB „EKOMETRIJA“  
Laboratorijos vedėja  
Roma Župkaitė

(pareigos, vardas, pavardė, parašas)

Tyrimų rezultatai susiję tik su konkrečiais, ištirtais ėminiais.

Be raštiško direktoriaus sutikimo tyrimų protokolą dalimis daugini draudžiama.