



APLINKOS APSAUGOS AGENTŪRA

**TARŠOS INTEGRUOTOS PREVENCIJOS IR KONTROLĖS
LEIDIMAS Nr. T-V.7-31/2020**

[3] [0] [3] [7] [8] [2] [3] [6] [7]
(Juridinio asmens kodas)

Atliekų ir biokuro deginimo įrenginiai, Paneriškių g. 25, Vilnius, Biokuro ir atliekų saugojimo aikštelė, Kuro g.
7, Vilnius, tel.: +37062065856
(Ūkinės veiklos objekto pavadinimas, adresas, telefonas)

UAB Vilniaus kogeneracinė jėgainė, Laisvės pr. 10, LT-04215 Vilnius,
tel. +370 620 65856, el. p.: vkj@ignitis.lt
(Veiklos vykdytojas, jo adresas, telefono, fakso Nr., elektroninio pašto adresas)

Leidimą (be priedų) sudaro 86 lapai
Išduotas 2020 m. gegužės 19 d.
Pakeistas (titulinis lapas) 2022 m. birželio 1 d.
Pakeistas 2023 m. lapkričio 6 d.
Pakeistas 2025 m. birželio

Direktorius Milda Račienė
(Vardas, pavardė)

(Parašas)

A. V.

Paraiška leidimui gauti ar pakeisti suderinta su:

Nacionalinio visuomenės sveikatos centro prie Sveikatos apsaugos ministerijos Vilniaus
departamentu 2025-05-14 raštu Nr. (10-11 14.3.12 Mr)2-19622
(Derinusios institucijos pavadinimas, suderinimo data)

I. BENDROJI DALIS

1. Įrenginio pavadinimas, gamybos (projektinis) pajėgumas arba vardinė (nominali) šiluminė galia, vieta (adresas).

Vilniaus kogeneracinės jėgainės (toliau – VKJ) objekto, kuriame tvarkomos – deginamos atliekos, sklypas yra adresu Paneriškių g. 25, Vilnius, objekto, kuriame sandėliuojamas biokuras ir planuojama sandėliuoti atliekas, sklypas yra adresu Kuro g. 7, Vilnius.

Biokurą deginančių įrenginių katilų bendra šiluminė galia pagal kurą 175 MW, bendra elektrinė galia iki 80 MW. Katilo efektyvumas apie 91,0 %.

Atliekas deginančio įrenginio šiluminė galia pagal kurą 70 MW, bendra elektrinė galia iki 20 MW. Katilo efektyvumas apie 84,0%.

Jėgainė į centralizuoto šilumos tiekimo tinklą tiesis apie 1798 GWh šilumos ir gamins iki 565 GWh elektros energijos per metus.

Deginamas kuras – iki 200 tūkst. tonų po rūšiavimo likusių, netinkamų perdirbti, energetinę vertę turinčių nepavojingų komunalinių atliekų, įskaitant KAK, biokuro – 620 tūkst. tonų.

Atliekų deginimo įrenginio energetinio naudingumo koeficientas – 0,866.

2. Ūkinės veiklos aprašymas.

Technologiniai sprendiniai

VKJ galima išskirti į tokias dalis:

- atliekas deginanti kogeneracinė jėgainė su visa būtina inžinerine infrastruktūra (Atliekų jėgainė);
- biokurą deginanti kogeneracinė jėgainė su visa būtina inžinerine infrastruktūra ir biokuro ruošos bei sandėliavimo sistema (Biokuro jėgainė);
- bendros inžinerinės sistemos skirtos atliekas ir biokurą deginantiems įrenginiams ir jungtys su išorine infrastruktūra;
- biokuro ir atliekų saugojimo aikštelė.

VKJ pagaminama šiluma tiekama į Vilniaus miesto centralizuoto šilumos tiekimo sistemą, o elektros energija į elektros energijos perdavimo tinklą. Per metus numatytas pagaminti iki 565 GWh elektros ir iki 1798 GWh šiluminės energijos kiekis:

- atliekas deginančio įrenginio bendra elektrinė galias iki 20 MW_e, o šiluminė galia iki 70 MW_š; Įrenginyje bus pagaminta iki 160 GWh elektros ir iki 524 GWh šiluminės energijos;
- biokurą deginančio kogeneracinio įrenginio dviejų katilų bendra elektrinė galia iki 80 MW_e, šiluminė galia – iki 175 MW_š. Įrenginyje bus pagaminta iki 405 GWh elektros ir iki 1274 GWh šiluminės energijos.

VKJ numatyti metiniai kuro poreikiai:

- Atliekų jėgainei – iki 200 000 t atliekų;
- Biokuro jėgainei – iki 620 000 t biokuro;
- abiejų jėgainių procesų palaikymui – 2,5–3,0 mln. Nm³ gamtinių dujų.

Atliekų jėgainė ir jos technologiniai procesai

Atliekų jėgainėje naudojamos po rūšiavimo likusios, netinkamos perdirbti, energetinę vertę turinčios nepavojingos ir neužterštos pavojingomis medžiagomis komunalinės atliekos, įskaitant kietąjį atgautąjį kurą (KAK). Proceso palaikymui (katilo paleidimui ir stabdymui) naudojamos gamtinės dujos.

Atliekų tvarkymo sistemos veiksmingumas priklauso nuo savarankiškumo ir artumo principų taikymo. Vadovaujantis artumo principu, siekiama, kad mišrios komunalinės atliekos būtų tvarkomos artimiausiame pagal atstumą tinkamai įrengtame įrenginyje. Vadovaujantis 2021–2024 m.

duomenimis, visos atliekos Vilniaus kogeneracinėje jėgainėje buvo tvarkomos vadovaujantis artumo principu, t. y. Bendrovė atliekų tvarkymo veikloje prioritetą skyrė Vilniaus ir Utenos regionuose susidarantiems po rūšiavimo netinkamoms perdirbti komunaliniams atliekoms tvarkyti, iš kurių apie 90% buvo tiekiamos iš Vilniaus ir Utenos MBA ir tik nesant pakankamo kiekio ir kokybės atliekų buvo sudaromos sutartys su kitais tiekėjais, veikiančiais Vilniaus ir Utenos regionuose, siekiant užtikrinti Bendrovės veiklos nepertraukiamumą. Pažymėtina, kad Bendrovė, vykdydama atliekų sutvarkymą, ir toliau taikys artumo principą.

Atliekų kogeneracinę jėgainę sudarys šie pagrindiniai įrenginiai ir sistemos:

1. kuro priėmimo, svėrimo, paruošimo, sandėliavimo ir padavimo sistema;
2. garo katilas su judančio ardyno pakura;
3. pelenų, šlako ir dūmų valymo produktų surinkimo ir sandėliavimo sistema;
4. dūmų dujų valymo sistema;
5. kondensacinis ekonomizeris;
6. išmetamų dujų monitoringo sistema.

Kuro priėmimo, paruošimo, sandėliavimo ir padavimo sistema

Atliekos tiekiamos juostiniu transporteriu su tiekiamų atliekų kiekio komercinės apskaitos sistema iš šalia esančių Vilniaus MBA įrenginių ir/arba autotransportu iš kitų Lietuvos įrenginių, laikantis artumo principo. Numatyta galimybė, atliekas iš Vilniaus MBA vežti autotransportu. Kitos deginamos atliekos iš kitų įrenginių pristatomos autotransportu. Uždarų kuro tiekimų sistemų naudojimas leidžia išvengti kvapų ir dulkių sklidimo į aplinką jų vežimo metu.

Tiek atliekas pristatant į jėgainę, tiek į sandėliavimo aikštelėje, esančius angarus, vykdoma vizualinė atliekų patikra. Vizualinė patikra vykdoma kasdien, atsitiktine tvarka parinkus atliekas atvežančius sunkvežimius. Šią kontrolę vykdo įmonės atstovas (jam nesant pavaduoja operatorius). Atvežtų atliekų vizualinė apžiūra vykdoma iš automobilio priekabos viršaus atliekas atvežusiam automobiliui įvažiavus į jėgainės kuro priėmimo patalpą prieš išpilant atliekas į kuro bunkerį. Tuo tikslu įmonės atstovas užlipęs kopėtelėmis bei viršuje praskleidęs automobilio priekabos tentą apžiūri ir įvertina pristatytas atliekas. Nustačius, kad konkrečioje atliekų siuntoje aptikta pavojingų medžiagų, nedelsiant informuojamas atliekų tiekėjas ir siunta grąžinama. Detali atliekų patikra pagal Bendrovėje patvirtintą tvarką vykdoma ne rečiau kaip vieną kartą per ketvirtį, užtikrinant, kad kiekvienas atliekų tiekėjas būtų patikrintas bent vieną kartą per metus, jei jo atvežamo atliekų kuro kiekis yra >5 % metinio atliekų srauto. Radioaktyvumo patikra atliekama stacionaria jonizuojančiosios spinduliuotės matavimo įranga (radiaciniai vartais) prieš pasveriant į jėgainės teritoriją atvykusius, atliekas atvežusius, sunkvežimius, tiekimo iš Vilniaus MBA transporteriu atveju atliekos patikrinamos reversinio juostinio transporterio gale esančia stacionaria jonizuojančiosios spinduliuotės matavimo įranga. Suveikus stacionariai radioaktyvumo patikros įrangai, atliekos (sunkvežimio krovinio priėmimo atveju – prie radiacinių vartų, transporterio atveju – Vilniaus MBA teritorijoje esančiame konteineryje, į kuri reversiniu juostiniu transporteriu nukreipiamos atliekos) papildomai yra patikrinamos rankiniu dozimetru, nustatant, kad krovinyje yra galimai jonizuojančiąją spinduliuotę skleidžiančių atliekų yra informuojamas Radiacinės saugos centras ir vadovaujantis Radiacinės saugos centro specialistų nurodymais, siunta grąžinama tiekėjui arba vykdomi kiti nurodyti veiksmai, atsižvelgiant į fiksuotos jonizuojančiosios spinduliuotės dozės dydį.

Sudaromose sutartyje su atliekų tiekėjais, įtrauktos nuostatos, leidžiančios atsisakyti priimti ir grąžinti atliekų tvarkytojų pristatytas atliekas bei taikyti atliekų tvarkytojams baudas (taip pat sustabdyti tolimesnį atliekų priėmimą arba vienašališkai nutraukti sutartį), jei atliekų tvarkytojų pristatomos atliekos neatitinka Lietuvos Respublikos teisės aktų bei VKJ turimų leidimų reikalavimų. VKJ su atliekų tvarkytojais sudaromose sutartyse taip pat yra nustatyti tokie atliekų tvarkytojų (sutartyse įvardijamų kaip Pirkėjai) įsipareigojimas tiekti VKJ teisės aktų ir sutarties reikalavimus atitinkančias atliekas, bei pareigos, nustatytų atliekų neatitikimą reikalavimams:

1. Atliekų tvarkytojas įsipareigoja į VKJ tiekti tik atliekas, atitinkančias Lietuvos Respublikos teisės aktų reikalavimus, keliamus atliekomis, naudojamoms energijai gauti bendro atliekų deginimo įrenginyje, bei Bendrovės turimų leidimų reikalavimus.
2. Atliekos turi būti po rūšiavimo likusios netinkamos pakartotinai panaudoti ir perdirbti bei turėti energetinę vertę. Atliekos turi susidaryti buityje arba savo pobūdžiu ar sudėtimi būti panašios į buitines atliekas, kaip tą nustato Lietuvos Respublikos atliekų tvarkymo įstatymas.
3. Negali būti iš nuotekų valymo įrenginių (įskaitant nuotekų valymo dumblą), taip pat negali būti pavojingos, sprogios ar viršijančios įprastą radiacinį foną.
4. Turi nesukelti dulkėtumo jų tiekimo transporteriu ar išpylimo (įskaitant išpylimą iš transporto priemonių) į atliekų saugojimo bunkerį metu, kuris trikdytų VKJ įrangos darbą.
5. Visais atvejais, kai nustatoma, kad pristatytos atliekos neatitinka bent vieno reikalavimo, VKJ turi teisę atsisakyti priimti tokias atliekas.
6. Atliekų tiekėjai įpareigojami sudaryti sąlygas VKJ bet kada patikrinti atliekų kokybę ir atitikimą keliamiems reikalavimams.

Atliekų bunkeryje palaikomas ~ 4 dienoms eksploatavimui nominaliu pajėgumu reikalingas atliekų rezervas. Atliekų bunkeris padalytas į dvi dalis. Pirma skirta priimti atliekas, antra – atsargų saugojimui ir maišymui, bendras atliekų bunkerio tūris apie 9 940 m³. Pagal poreikį atliekos, sandėliuojamos biokuro ir atliekų aikštelėje. adresu Kuro g. 7, Vilnius, įrengtuose angaruose – iki 10 000 t.

Atliekos į atliekų bunkerį, esantį jėgainėje, tiekiamos juostiniu transporteriu su tiekiamų atliekų kiekio komercinės apskaitos sistema iš šalia esančių Vilniaus MBA įrenginių ir/arba autotransportu iš kitų Lietuvos įrenginių, laikantis artumo principo taikymo. Uždarų kuro tiekimų sistemų naudojimas leidžia išvengti kvapų ir dulkių sklaidimo į aplinką jų vežimo metu. Numatyta galimybė, atliekas iš Vilniaus MBA vežti autotransportu. Atliekas tiekiant autotransportu, sutartyse su atliekų (kuro) tiekėjais, atliekų tvarkytojais ir kitais žaliavų pristatymo paslaugų teikėjais yra įtraukti transporto pritaikomumo paslaugai, transportavimo reikalavimai (atliekos atvežamos uždaru/uždengtu transportu ir (arba) tiekiamos uždaru konvejeriu, susidarę pelenai gabenami uždaromis (tentais dengtomis) priekabomis, lakieji pelenai – autocisternomis).

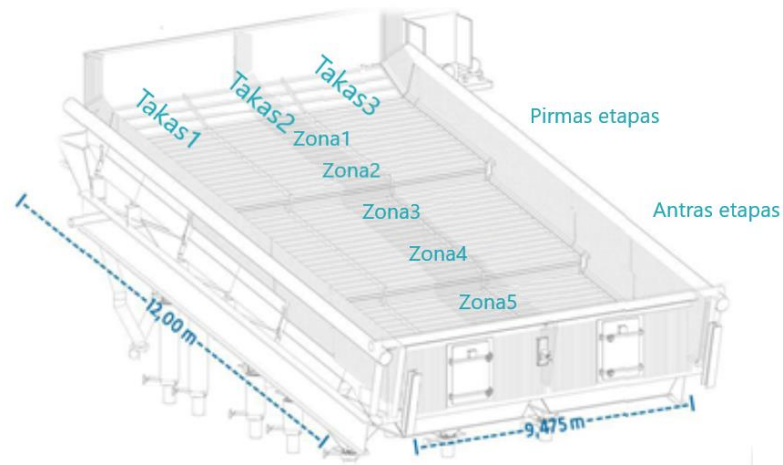
Atliekos į atliekų sandėliavimo aikštelę bus atvežamos iš šalia esančių Vilniaus MBA įrenginių ir/arba autotransportu iš kitų Lietuvos įrenginių, laikantis artumo principo taikymo. Šios laikymui numatytos atliekos bus atvežamos tik supresuotos ir surištos į kipas (apytiksliai 1 kipos matmenys - 1 m²). Atliekos bus vežamos vilkikais su puspriekabėmis. aikštelėje esančiuose angaruose atliekos nebus tvarkomos, nenumatomas jų išpakavimas, rūšiavimas ar kiti tvarkymo veiksmai. Atliekų laikymo trukmė – pagal Atliekų tvarkymo įstatymo reglamentavimą, t. y. naudoti skirtų nepavojingųjų atliekų laikymas iki apdorojimo ne ilgiau kaip trejus metus. Esant poreikiui laikomos atliekos bus autokrautuvais sukraunamos į atliekų vežimo priemones ir išvežamos į jėgainę naudojimui.

Atliekų iškrovimas į bunkerį vykdomas uždaroje iškrovimo salėje. Tiekiamų atliekų masė yra apskaitoma sveriant transporteriu tiekiamas atliekas. Atliekas atvežantys sunkvežimiai sveriami prieš juos iškraunant ir po iškrovimo.

Du atliekų kranai su integruotomis svarstyklėmis, naudojami atliekų maišymui ir atliekų transportavimui į katilo tiekimo bunkerį. Tikslus atliekų paviršiaus matavimas bunkeryje leidžia automatiškai arba pusiau automatiškai valdyti vieną ar abu kranus. Visa atliekų tiekimo sistema kontroliuojama ir veikia automatiškai.

Garo katilas su judančio ardyno pakura

Atliekų deginimui įrengtas tiesioginės eigos ardynas (1 pav.), kuris yra suskirstytas į tris atskirus lygiagrečius takus. Kiekvienas ardyno takas yra suskirstytas į penkias atskiras zonas išilgine kryptimi. Visos šios zonos yra aušinamos oru.



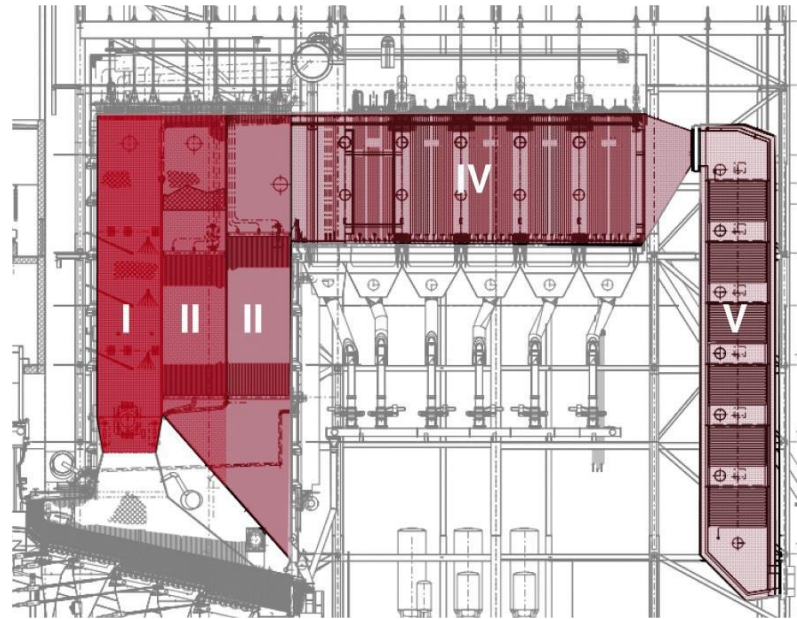
1 pav. Trijų takų ardynas

Ardyną sudaro pakaitomis išdėstytos judančios ir nejudančios ardelės, kurių pagalba atliekų kuras juda ardynu ir yra stumiamas žemyn link pelenų šalinimo kanalo.

Atliekų garo katilas yra mišraus tipo, jį sudaro keturios vertikalios eigos ir viena horizontali (2 pav).

Garo katilas generuoja aukštų technologinių parametru garą šilumos ir elektros energijai pagaminti. Svarbiausi įrenginio parametrai: katilo našumas (per laiko vienetą pagamintas garo kiekis), garo slėgis, temperatūra, naudingumo koeficientas. Garo katilą sudaro katilo korpusas, vandens vamzdžiai, garo perkaitintuvas, katilo ekonomaizeris, katilo būgnas.

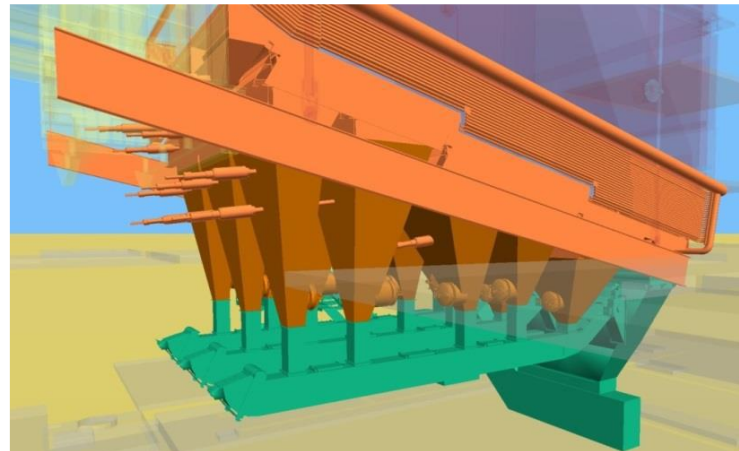
Garui gaminti naudojama šiluma, išsiskyrusi deginant atliekas ardyninėje pakuroje. Iš pakuros atėję degimo produktai ir fakelo liepsna šildo vandens vamzdžių sistemą. Vamzdyne teka vanduo ar jo mišinys su garu. Garas išsiskiria katilo būgne iš garo-vandens mišinio. Katilo garo perkaitintuvuose sotaus garo temperatūra pakeliama iki reikalingos technologiniam procesui (gaunamas perkaitintas garas). Kad katilo vandens vamzdynas „neperdegtų“, vanduo ir jo mišinys su garu turi nuolat cirkuliuoti ir aušinti vamzdžius.



2 pav. Mišraus tipo atliekų garo katilas

Pelenų, šlako ir dūmų valymo produktų surinkimo ir sandėliavimo sistema

Po kiekviena iš trijų atskirų ardymo takų zona yra įrengti piltuvai (3 pav.). Šie piltuvai yra sujungti latakais su grandiklinio tipo transporteriais, kuriais yra šalinami pelenai ir šlakas.



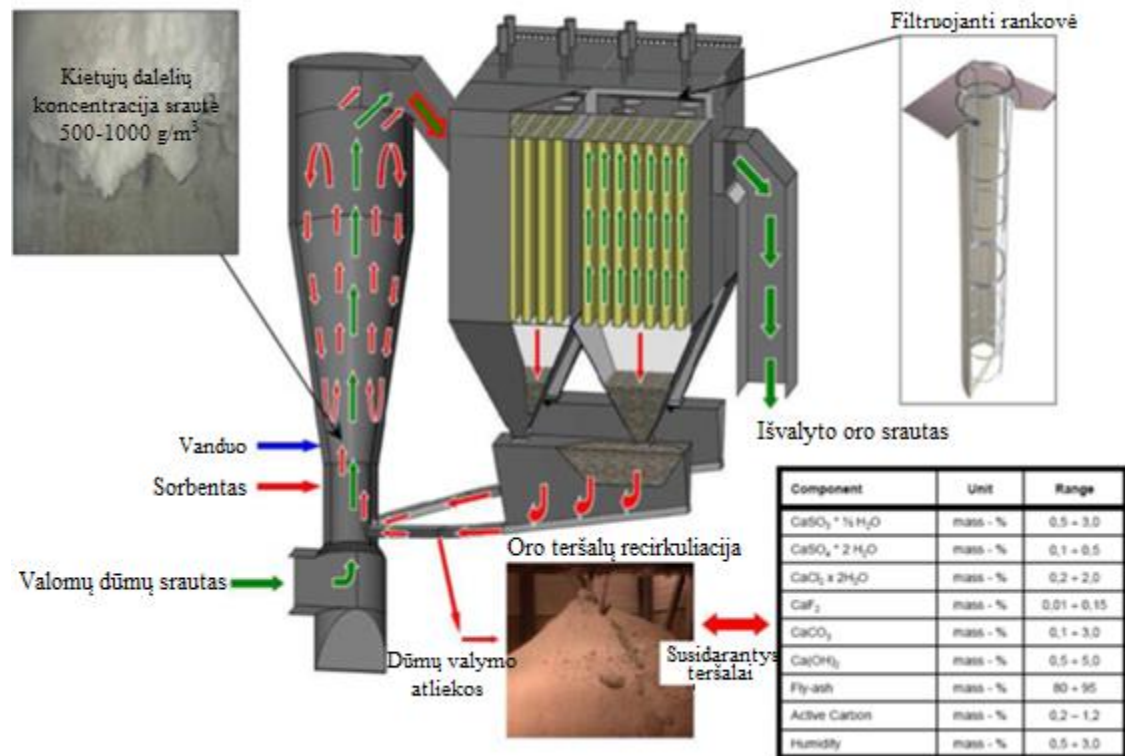
3 pav. Piltuvai po ardynu su pelenų šalinimo transporteriais

Dugno pelenai ir šlakas sandėliuojami ir pakrovimas į sunkvežimius vykdomas šlako pastate. Perduodant atliekų tvarkytojams dugno pelenai ir šlakas papildomai neapdorojami. Lokieji pelenai bei išmetamųjų dujų valymo liekanos proceso metu patenka į atskirus uždarus galutinio produkto silosus.

Dūmų dujų valymo sistema

Atliekų deginimo įrenginio dūmų valymo sistemą sudaro (4 pav.):

- SNKV sistema – skirta azoto oksidų išmetamuosiuose dūmuose valymui. SNKV sistemoje kaip redukuojanti medžiaga naudojamas 25 % amoniako vandeninis tirpalas (amoniakinis vanduo, NH_4OH);
- pusiau sauso valymo sistema – skirta rūgštinių dujų (HCl , HF , SO_2) valymui, kuris vyksta naudojant šarminį reagentą (gesintas kalkes ir aktyvią anglį). Aktyvioji anglis sorbuoja gyvsidabrį, dioksinus, furanus ir kitas sunkias organines molekules, dalis kalkių reaguoja su anglies dioksidu (reaktoriuje su dujiniais degimo produktais (dūmais) yra maišomos gesintos kalkės ir aktyvuota anglis, vėliau šis mišinys yra surenkamas rankoviniame filtre).
- rankovinis filtras – skirtas dujų išvalymui nuo kietųjų dalelių. Ant filtro paviršiaus susidaręs dulkių sluoksnis taip pat papildomai sulaiko rūgštinius komponentus bei smulkesnes daleles.



4 pav. Dūmų valymo sistema

Išvalyti dūmai iš Atliekų jėgainės išmetami į aplinkos orą per kaminą.

Išmetamų dujų monitoringo sistema

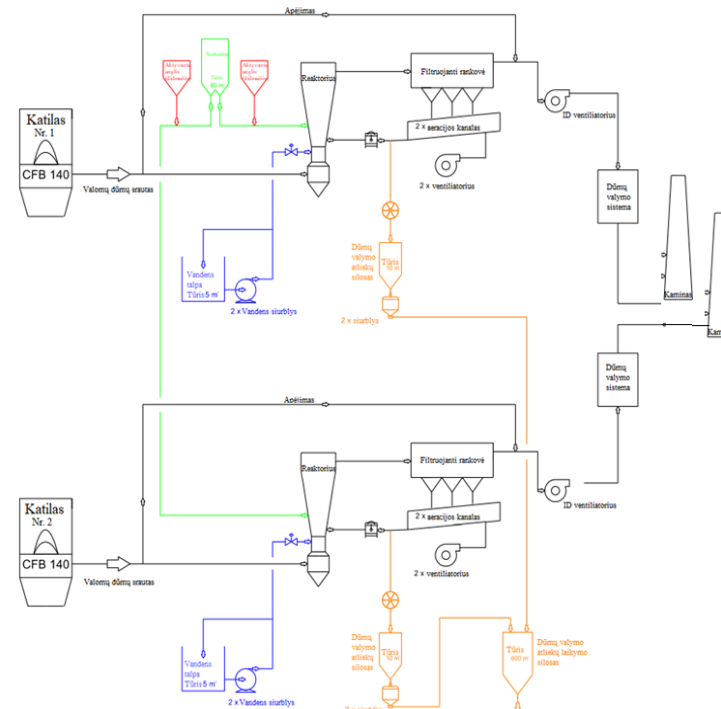
Monitoringo sistema apima mėginių paėmimo ir duomenų perdavimo sistemas. Monitoringo sistema taip pat apima išmetamų teršalų matavimo duomenų įrašymo ir pateikimo sistemą. Nepertraukiamas monitoringas vykdomas matuojant: NO_x, CO, dulkių (bendras kiekis), BOA, HCl, HF, SO₂; temperatūra prie degimo kameros vidinės sienos, išmetamų dujų srautas, išmetamųjų dujų deguonies koncentracija, slėgis, temperatūra ir vandens garų kiekis. Gauti rezultatai registruojami ir saugomi kompiuterinėse laikmenose, taip pat tiesiogiai perduodami atsakingoms institucijoms. Su duomenimis visuomenė gali susipažinti UAB Vilniaus kogeneracinės jėgainės internetinėje svetainėje <https://vkj.lt/aplinkosauga/jegaines-emisijos/141>.

Biokuro jėgainė ir jos technologiniai procesai

Biokuro jėgainėje kaip kuras bus naudojami iš miškų ūkio ir susijusios pramonės šakų žaliavų, atliekų ir liekanų pagaminti kietieji produktai, skiedros, medienos atliekos, miško kirtimo atliekos, ligninas, šiaudų granulės. Proceso palaikymui (katilo paleidimui ir temperatūros palaikymui) deginamos gamtinės dujos.

Biokuro kogeneracinę jėgainę sudarys šie pagrindiniai įrenginiai ir sistemos:

1. kuro priėmimo, svėrimo, maišymo, sandėliavimo ir padavimo sistema;
2. du vienodų parametrų ir konstrukcijos cirkuliuojančio verdančio sluoksnio garo katilai;
3. garo turbinos ir generatoriai (viena turbina su generatoriumi biokuro katilams, kita turbina su generatoriumi– atliekų katilui);
4. vandens paruošimo sistema abiem deginimo įrenginiams;
5. pelenų, šlako ir dūmų valymo produktų surinkimo ir sandėliavimo sistema;
6. dvi vienodos dūmų dujų valymo sistemos;
7. du vienodi kondensaciniai ekonomizeriai;
8. išmetamų dujų monitoringo sistemos (kiekvienam kaminui atskirai);
9. jėgainės valdymo sistema abiem deginimo įrenginiams.



5 pav. Biokuro jėgainės principinė schema

Kuro priėmimo, svėrimo, maišymo, sandėliavimo ir padavimo sistema

Biokurą deginančio kogeneracinio įrenginio aptarnavimui numatoma biokuro tiekimo ir sandėliavimo zona, kurioje bus įrengtos biokuro svarstyklės, kuro iškrovimo patalpa su mėginių paėmimu, kuro separavimo įranga, kuro transporteriai, sandėliavimo silosai, rastų smulkinimo įranga, skiedrų arba rastų sandėliavimo aikštelė.

Numatoma, kad biomasė bus atvežama autotransportu. Visas į Biokuro jėgainę atvežamas kuras bus pasveriamas, t. y. įrengtos svarstyklės. Biomasė autotransportu bus atvežama dienos ir vakaro metu. Įmonėje įdiegta transporto valdymo sistema, kuri užtikrins, kad jėgainės planuojamos naudoti žemės sklypo dalies teritorijoje nesusidarys transporto spūstys.

Sunkvežimiais atvežta biomasė iškraunama uždareme kuro iškrovimo pastate iš kurio nukreipiama į kuro saugojimo silosus. Biomasė (smulkinta mediena, medienos žievė, ligninas ir šiaudų granulės/briketai), prieš paduodant į katilus, transporteriais surenkama ir laikoma trijuose betoniniuose silosuose su plieniniu kūgio formos stogu, kiekvieno siloso talpa apie 8 000 m³.

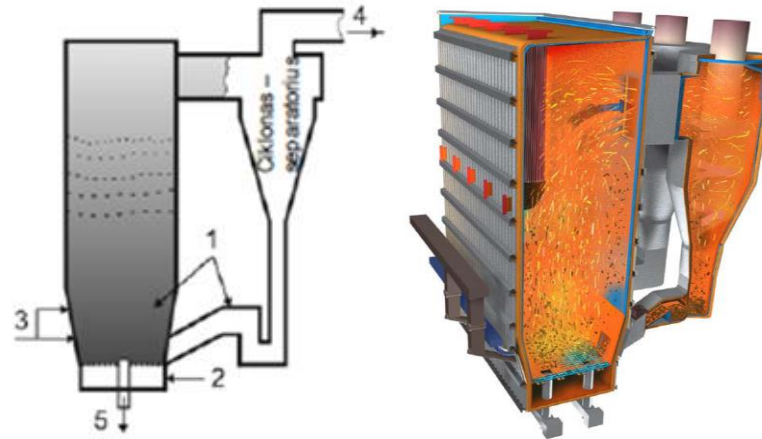
Numatoma, kad papildomai bus sandėliuojama nemažiau kaip 10 parų biokuro atsarga. Sandėliavimui sunkvežimiais atvežtas biokuras (skiedros arba rąstai) sandėliuojamas biokuro iškrovimo ir sandėliavimo zonoje esančioje prie silosų, jėgainės vidiniame kieme, adresu Paneriškių g. 25, Vilnius, vienu metu laikomas biokuro kiekis rąstais – apie 21120 t arba skiedromis – apie 6665 t. Numatoma esant poreikiui įrengti rastų smulkinimo (skiedros gaminimo) įrangą. Numatoma įrengti iki dviejų rastų smulkinimo linijų (kiekvienos našumas iki 70 t/h). Pagal poreikį, taip pat biokuras sandėliuojamas skiedromis – biokuro ir atliekų sandėliavimo aikštelėje, esančioje sklype, adresu Kuro g. 7, Vilnius – apie 30 000 t.

Cirkuliuojančio verdančio sluoksnio katilai

Biokuro deginimo jėgainę sudarys du cirkuliacinio verdančio sluoksnio garo katilai (6 pav.).

Oras degimui tiekiamas ventiliatoriais, orą pašildant oro pašildytuvuose. Didinant deginimui paduodamo pirminio oro srauto greitį į kūryklą, oras pakelia kuro sluoksnį ir kuro dalelės pakimba oro sraute. Inertinės medžiagos ir kuro sluoksnis pradeda „virti“. Drėgmė, išsiskyrusios lakiosios medžiagos, pelenai ir smulkios kuro dalelės iš kuro sluoksnio išnešami. Kuro dalelės ir lakiosios medžiagos dega visoje degimo kameroje. Degančios kuro dalelės išnešamos kartu su oro srautu. Ciklone – separatoriuje kietosios dalelės atskiriamos nuo oro bei dujų srauto ir sugražinamos atgal į kūryklą. Kadangi degantis kuras cirkuliuoja tarp kūryklos ir cikloninio separatoriaus, šiai deginimo technologijai apibrėžti vartojamas terminas „cirkuliuojantis verdantis sluoksnis“.

Jėgainėje įrengti du biomasės garo katilai, kurie turi tą pačią technologiją, struktūrą ir parametrus. Tai yra būgninio tipo garo katilai su natūralia vandens cirkuliacija garintuve. Biokuro degimo metu išsiskyrusi šiluma garo katilo vandens vamzdžiais cirkuliuojantį vandenį paverčia garu. Kad katilo vandens vamzdynas neperdegtų, vandeniu ir jo mišinys su garu turi nuolat cirkuliuoti ir aušinti vamzdžius. Garas išsiskiria katilo būgne iš garo ir vandens dvifazio srauto. Katilo būgne gautų sočiųjų garų temperatūra sukeliama iki technologiniam procesui reikalingos temperatūros garo katilo perkaitintuve.



6 pav. Principinė cirkuliacinio verdančio sluoksnio pakuros schema: 1 – inertinis sluoksnis; 2 – pirminis oras; 3 – antrinis oras; 4 – degimo produktai; 5 – dugno pelenai

Pelenų, šlako ir dūmų valymo produktų surinkimo ir sandėliavimo sistema

Dugno pelenų tvarkymo sistemą sudarys degimo atliekų bunkeris su latakais, degimo atliekų konvejeriai, šlako latakai, šlako ekstraktoriai, vibruojantis ir juostinis konvejeriai. Sistemos paskirtis – užtikrinti tinkamą degimo proceso metu susidariusių pelenų ir atliekų surinkimą šlako saugykloje. Lakieji pelenai bei išmetamųjų dujų valymo liekanos proceso metu patenka į atskirą uždarą galutinio produkto silosą.

Dūmų dujų valymo sistemos

Biokuro deginimo jėgainėje dūmų valymą atliks dvi identiškos dūmų valymo sistemos (analogiškos Atliekų jėgainėje), kiekvienam katilui atskirai, kurias sudaro (4 pav.):

- SNKV sistema – skirta azoto oksidų išmetamuosiuose dūmuose valymui. SNKV sistemoje kaip redukuojanti medžiaga naudojamas 25 % amoniako vandeninis tirpalas (Amoniakinis vanduo, NH_4OH);

- pusiau sauso valymo sistema – skirta rūgštinių dujų (HCl, HF, SO₂) valymui, kuris vyks naudojant šarminį reagentą (gesintas kalkes ir aktyviają anglį). Aktyvioji anglis surinks ir kitas sunkias organines molekules, dalis kalkių reaguoja su anglies dioksidu (eaktoriuje su dujiniais degimo produktais (dūmais) yra maišomos gesintos kalkės ir aktyvuota anglis, vėliau šis mišinys yra surenkamas rankoviniame filtre);
- rankovinis filtras – skirtas dujų išvalymui nuo kietųjų dalelių. Ant filtro paviršiaus susidaręs dulkių sluoksnis taip pat papildomai sulaukys rūgštinius komponentus bei smulkesnes daleles.

Išvalyti dūmai iš biokuro deginimo įrenginių išmetami į aplinkos orą per atskirus kaminus.

Išmetamų dujų monitoringo sistemos

Dvi identiškios monitoringo sistemos (kiekvienam katilui atskirai) apims mėginių paėmimo ir duomenų perdavimo sistemas. Monitoringo sistema taip pat apims išmetamų teršalų matavimo duomenų įrašymo ir pateikimo sistemą. Nepertraukiamas monitoringas vykdomas matuojant: NO_x, CO, dulkių (bendras kiekis), SO₂. Papildomai nuolat matuojami: deguonies kiekis, temperatūra, slėgis ir vandens garų kiekis išmetamose dujose. Gauti rezultatai registruojami ir saugomi kompiuterinėse laikmenose, taip pat perduodami atsakingoms institucijoms. Su duomenimis visuomenė galės susipažinti UAB Vilniaus kogeneracinės jėgainės internetinėje svetainėje <https://vkj.lt/aplinkosauga/jegaines-emisijos/141>.

Bendros inžinerinės sistemos, skirtos Atliekų ir Biokuro jėgainėms, ir jungtys su išorine infrastruktūra

Vandens paruošimo sistema abiem deginimo įrenginiams

Vanduo jėgainės technologinių procesų reikmėms imamas iš vandens tiekėjo UAB „Vilniaus vandenys“ eksploatuojamo vandentiekio ir/arba panaudojamas kondensaciniame ekonomiaizeryje susidaręs kondensatas. Neapdorotas vanduo pirmiausiai mechaniškai filtruojamas pro smėlio filtras ir savaime prasiplauančius filtras. Vandens demineralizavimas (nudruskinimas) atliekamas atvirkštinės osmozės (RO) (dviejų pakopų) ir elektrodejonizacijos įrenginiuose bei maišytos įkrovos filtruose.

Atvirkštinės osmozės (arba RO) įrenginių pagrindinis elementas yra pusiau pralaidi membrana, per kurią išspaudžiamas vanduo jį demineralizuojant. Pusiau laidži membrana sulaiko 98-99 proc. vandenyje esančių druskų ir 70-99 proc. natūralių organinių medžiagų.

Aukšto techninio lygio procesams skirto vandens galutinė kokybė pasiekama paruoštą vandenį toliau filtruojant per elektrodejonizacijos įrenginį (EDI). Šiame įrenginyje dalinai paruoštas vanduo išgryninamas praleidžiant pro mišrios įkrovos filtrą, kuriame yra sumaišytos katijonitinės ir anijonitinės dervos. Pratekėdamas pro jonitus, vanduo pakaitomis sąveikauja katijonitus ir anijonitus, palaipsniui netekdamas katijonų ir anijonų. Iš vandens pašalinamos ne tik neorganinės druskos, bet vandenyje sumažinamas ir organinių medžiagų kiekis.

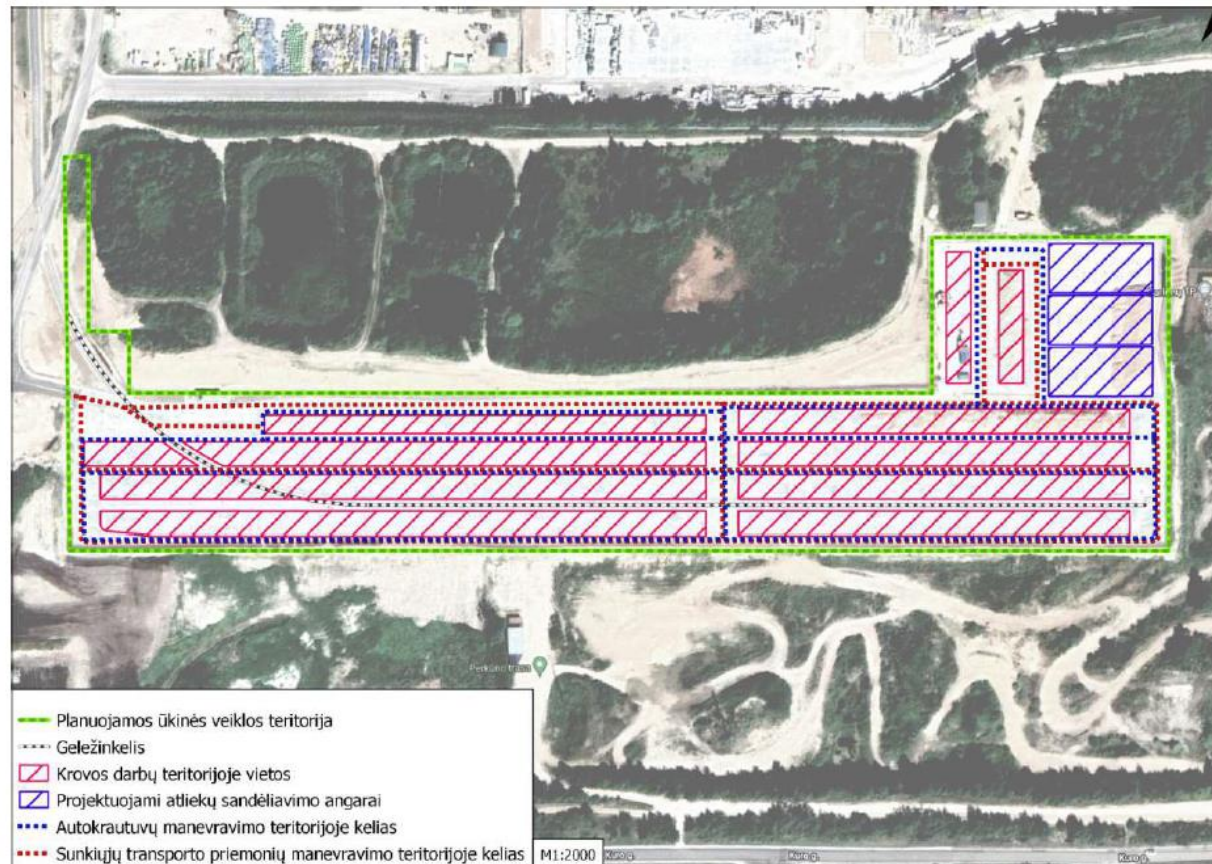
Išgrynintas vanduo toliau paduodamas į vandens maitinimo sistemą, kurią sudaro: vandens maitinimo rezervuaras, deaeratorius, nemažiau kaip 2 vandens siurbliai ir chemikalų dozavimo stotis. Iš deaeratoriaus išėję garai kondensuojami garų kondensatoriuje, nuostoliai vandens-garo cikle kompensuojami vandens papildymu iš vandens maitinimo sistemos. Siekiant apsaugoti vamzdelius vandens-garo cikle, į maitinimo vandenį automatiškai dozuojamas amoniakinis vanduo, kurio dozavimo greitis priklauso nuo nuolat prieš maitinimo vandens siurblius matuojamos. Tirpalas ruošiamas ir dozavimas į sistemą vykdomas cheminių medžiagų dozavimo stotyje.

Jėgainės valdymo sistema

Jėgainės technologinis procesas pilnai automatizuotas ir valdomas iš operatorinės patalpos esančios valdymo ir administracijos pastate.

Biokuro ir atliekų saugojimo aikštelė

Planuojama įrengti nepavojingųjų atliekų laikymo aikštelę – pastatyti angarus, kuriuose bus tik laikomos supakuotos nepavojingosios atliekos. Sklypo dalis, kurioje planuojama įrengti atliekų laikymo aikštelę, yra įrengtoje biokuro aikštelės dalyje (biokuro aikštelės plotas – 5,16 ha), numatomas atliekų laikymo aikštelės plotas – 0,3600 ha (7 pav.). Atliekų laikymo aikštelė bus įrengta esamoje biokuro laikymo aikštelės dalyje, kuri yra su visa būtina infrastruktūra: privažiavimo keliais, visa aikštelė jau yra įrengta su kieta betono danga, su paviršinių nuotekų surinkimo, valymo ir išleidimo sistema.



7 pav. Biokuro ir Atliekų sandėliavimo aikštelės schema

Žemės sklype, kuriame planuojama atliekų laikymo aikštelė, numatoma statyti tris lengvos aliuminio konstrukcijos angarus. Vieno angaro matmenys: 20 m pločio, 60 m ilgio, 5 m aukščio (ties sienomis), ties kraigu aukštis sieks 10 m., angariai numatomi su nuožulniais stogais. Angariai bus įrengti ant jau esančios betono dangos su paviršinių nuotekų surinkimo, valymo ir išleidimo sistema.

Aikštelėje laikomos atliekos:

- 19 12 10 (degiosios atliekos (iš atliekų gautas kuras)),
- 19 12 12 (kitos mechaninio atliekų (įskaitant medžiagų mišinius) apdorojimo atliekos, nenurodytos 19 12 11).

Nepavojingosios atliekos šioje aikštelėje bus tik laikomos, šioje teritorijoje jų naudojimas nenumatomas. Numatomas laikymo būdas R13 (R1–R12 veiklomis naudoti skirtų atliekų laikymas).

Atliekų atvežimas į aikštelę:

Atliekos bus atvežamos iš šalia esančio MBA įrenginio ir kitų Lietuvos įrenginių pagal sutartis, laikantis artumo principo. Šios laikymui numatytos atliekos bus atvežamos tik supresuotos ir surištos į kipas (apytiksliai 1 kipos matmenys - 1 kub. m.). Atliekos bus vežamos vilkikais su puspriekabėmis.

Supresuotos atliekos bus laikomos rietuvėse atskiriant jas pagal atliekų kodą (19 12 10 atskirai nuo 19 12 12) ir paliekant praėjimus ir pravažiavimus tarp rietuvių.

Atliekų laikymas:

Atliekų sandėliavimo vietos angaruose bus pažymėtos juostomis ant grindų. Ne sandėliavimo vietose laikyti atliekas bus draudžiama.

Vadovaujantis Atliekų tvarkymo taisyklių reikalavimais, praeigos tarp rietuvių bus ne siauresnės kaip 4 m. vadovaujantis Bendrosiomis gaisrinės saugos taisyklių reikalavimais, skersinės praeigos tarp rietuvių bus įrengtos kas 40 m.

Kiekvienos rietuvės išmatavimai 1 metro pločio ir 1 metro ilgio, todėl tokios rietuvės plotas sudarys 1 m². Planuojama, kad rietuvės bus kraunamos 3 aukštais, kiekvienos rietuvės aukštis – 1 m, todėl visos rietuvės aukštis gali siekti iki 3 metrų.

Vadovaujantis Atliekų tvarkymo taisyklių reikalavimais, maksimalūs leistini rietuvės išmatavimai: aukštis – ne daugiau kaip 8 m, pagrindo plotis – ne daugiau kaip 12 m, praeigos tarp rietuvių – ne mažiau kaip 4 m.

Vadovaujantis Bendrosiomis gaisrinės saugos taisyklių reikalavimais:

- atliekos bus laikomos juostomis ant grindų pažymėtose sandėliavimo vietose; ne sandėliavimo vietose (zonose) laikyti atliekas bus draudžiama;
- sklypo teritorijoje bus gaisrinės saugos ženklai, draudžiantys rūkyti ir naudoti atvirą ugnį;
- palapinėse – angaruose bus sumontuoti dūmų detektoriai kurių tankis bus ne mažesnis nei vienas vienetas 60 m² plotui;
- atliekų laikymo vietose ir šalia angarų nebus laikomi degūs skysčiai ir degios medžiagos.

Šioje aikštelėje esančiuose angaruose atliekos nebus tvarkomos, nenumatomas jų išpakavimas, rūšiavimas ar kiti tvarkymo veiksmai. Atliekų laikymo trukmė – pagal Atliekų tvarkymo įstatymo reglamentavimą, t. y. naudoti skirtų nepavojingųjų atliekų laikymas iki apdorojimo ne ilgiau kaip trejus metus.

Vienu metu planuojami laikyti ir metiniai planuojami atliekų kiekiai:

19 12 10 – 9100 t, 33442,50 t/m;

19 12 12 – 900 t, 3307,5 t/m.

Atliekų išvežimas ir naudojimas:

Esant poreikiui, laikomos atliekos yra sukraunamos į atliekų vežimo priemones ir išvežamos į kogeneracinę jėgainę naudojimui.

1 lentelė. Įrenginyje leidžiama vykdyti ūkinė veikla

Įrenginio pavadinimas	Įrenginyje leidžiamos vykdyti veiklos rūšies pavadinimas pagal Taisyklių 1 priedą ir kita tiesiogiai susijusi veikla
1	2
Vilniaus kogeneracinė jėgainė	1.1. kuro deginimas įrenginiuose, kurių bendra vardinė (nominali) šiluminė galia lygi arba didesnė kaip 50 MW 5.2.1. nepavojingų atliekų (tvarkymas), kai pajėgumas didesnis kaip 3 tonų per valandą.

4. Veiklos rūšys, kurioms priskirta šiltnamio dujas išmetanti ūkinė veikla, įrenginio gamybos (projektinis) pajėgumas.

Kuro deginimas įrenginiuose, kurių bendras nominalus šiluminis našumas didesnis negu 20 MW (išskyrus įrenginiuose, skirtuose pavojingoms arba komunalinėms atliekoms deginti). Įrenginio gamybos (projektinis) pajėgumas: atliekas deginančio įrenginio šiluminė galia pagal kurą 70 MW, bendra elektrinė galia iki 20 MW; biokurą deginančių įrenginių katilų bendra šiluminė galia pagal kurą 175 MW, bendra elektrinė galia iki 80 MW. Išmetimo šaltiniai (taršos šaltiniai): atliekų deginimo jėgainės kaminas Nr. 001; biokuro jėgainės kaminas Nr. 002; biokuro jėgainės kaminas Nr.003.

5. Informacija apie įdiegtą vadybos sistemą.

Įmonėje šilumos ir elektros gamybai iš atliekų 2022 metais įdiegta vadybos sistema pagal ISO 14001:2015 standartą. 2025 metais vadybos sistema praplėsta ir resertifikuota įtraukus ir šilumos ir elektros gamybai iš biokuro.

6. Asmenų atsakomybė pagal pateiktą deklaraciją.

Už pateiktą deklaraciją atsakingas Bendrovės vadovas.

2 lentelė. Įrenginio atitikties GPGB palyginamasis įvertinimas

Eil. Nr.	Aplinkos komponentai, kuriems daromas poveikis	Nuoroda į ES GPGB informacinius dokumentus, anotacijas	GPGB technologija	Su GPGB taikymu susijusios vertės, vnt.	Atitikimas	Pastabos
1	2	3	4	5	6	7
Bendri GPGB atliekų ir kuro deginimui						
1	Aplinkos oras, paviršinis vanduo, požeminis vanduo	REF ROM Europos Komisijos 2018.07 sprendimas dėl Išmetamų pramoninių teršalų į aplinkos orą ir vandenį monitoringas (ang. <i>Monitoring of Emissions</i>)	Monitoringo ataskaitos gali būti reikalingos įvairiems tikslams: <ul style="list-style-type: none"> Įvertinti, ar laikomasi taršos leidimų reikalavimų; Rasti optimalią pusiausvyrą tarp proceso našumo, energijos vartojimo efektyvumo, išteklių naudojimo ir 	Metinė aplinkos monitoringo ataskaita, kurios forma ir rengimo reikalavimai pateikti Ūkio subjektų aplinkos monitoringo nuostatų 4 priede, pateikiama Aplinkos apsaugos agentūrai kasmet, ne vėliau kaip iki einamųjų metų kovo 1 d., per IS „AIVIKS“, įteikiant ataskaitą ir jos skaitmeninę kopiją tiesiogiai, siunčiant paštu, elektroniniu paštu ar kitomis elektroninių ryšių priemonėmis.	Atitinka GPGB	

Eil. Nr.	Aplinkos komponentai, kuriems daromas poveikis	Nuoroda į ES GPGB informacinius dokumentus, anotacijas	GPGB technologija	Su GPGB taikymu susijusios vertės, vnt.	Atitikimas	Pastabos
1	2	3	4	5	6	7
		<p>to Air and Water from IED Installations)</p> <p>Nuoroda: https://eippcb.jrc.ec.europa.eu/sites/default/files/2019-12/ROM_2018_08_20.pdf</p>	<p>išmetamų teršalų kiekio;</p> <ul style="list-style-type: none"> • Išanalizuoti tam tikrų išmetamųjų teršalų savybių priežastis (pvz., nustatant išmetamųjų teršalų svyravimų priežastis įprastomis ar kitomis eksploataavimo sąlygomis); • Prognozuoti įrenginio išmetamąsias dujas, pvz., po veiklos stabdymo, pajėgumų padidėjimo; • Patikrinti mažinimo priemonių efektyvumą; • Nustatyti skirtingų taršos šaltinių santykinę įtaką bendram išmetamųjų teršalų kiekiui; • Pateikti saugos patikrinimų matavimus; 	<p>Ataskaitoje pateikiami praėjusių kalendorinių metų ūkio subjektų technologinių procesų ir taršos šaltinių išmetamųjų/išleidžiamųjų teršalų monitoringo duomenys, monitoringo duomenų analizė bei išvados apie ūkio subjekto veiklos poveikį aplinkai.</p> <p>Praėjusio kalendorinių metų ketvirčio technologinių procesų monitoringo ir taršos šaltinių išmetamųjų/išleidžiamųjų teršalų monitoringo nenuolatinių matavimų duomenys, nurodyti šių Ūkio subjektų aplinkos monitoringo nuostatų 3 priede, saugomi ūkio subjekte ir pateikiami regiono aplinkos apsaugos departamentui arba Aplinkos apsaugos agentūrai pareikalavus.</p> <p>Taršos šaltinių išmetamųjų teršalų į aplinkos orą monitoringo nuolatinių matavimų rezultatai privalo būti viešai skelbiami internete ir nuolat atnaujinami¹.</p>		

¹ Su duomenimis visuomenė gali susipažinti UAB Vilniaus kogeneracinės jėgainės internetinėje svetainėje <https://vkj.lt/aplinkosauga/jegaines-emisijos/141>.

Eil. Nr.	Aplinkos komponentai, kuriems daromas poveikis	Nuoroda į ES GPGB informacinius dokumentus, anotacijas	GPGB technologija	Su GPGB taikymu susijusios vertės, vnt.	Atitikimas	Pastabos
1	2	3	4	5	6	7
			<ul style="list-style-type: none"> • Pateikti išmetamų teršalų inventORIZACIJOS ataskaitas (pvz., vietiniu, nacionaliniu ir tarptautiniu lygiu); • Pateikti poveikio aplinkai vertinimo duomenis (pvz., įvesties modeliams, teršalų apkrovos žemėlapiams, skundų įvertinimui); • Nustatyti aplinkos apsaugos mokesčius. 	Poveikio požeminiam vandeniui monitoringo duomenų analizė bei išvados apie ūkio subjekto veiklos poveikį aplinkai (Nuostatų 4 priedo IV skyriuje nurodyti duomenys) pateikiami kas 5 metus.		
2	Aplinkos oras	REF ROM Europos Komisijos 2018.07 sprendimas dėl Išmetamų pramoninių teršalų į aplinkos orą ir vandenį monitoringas (ang. <i>Monitoring of Emissions to Air and Water from</i>	<p>Visiems paimtiems mėginiams taikyti standartines tvarkymo ir pervežimo procedūras.</p> <p>Darbus visos programos metu pavesti patyrusiems darbuotojams.</p> <p>Darbų ataskaitose nuosekliai naudoti pasirinktus vienetus.</p>	Jėgainėje oro monitoringas ir mėginių paėmimas vykdomas remiantis Atliekų deginimo aplinkosauginiais reikalavimais. Tikslios mėginių paėmimo vietos, būdai, dažnumas, mėginių tipai, dydis, naudojama įranga pateikti su atsakinga institucija suderintoje monitoringo programoje. Mėginiai paimami, analizuojami, tvarkomi vadovaujantis CEN, ISO standartais bei jų pagrindu parengtais Lietuvos standartais. Darbuotojai, atsakingi už mėginio ėmimą apmokyti, turi atitinkamus įgūdžius.	Atitinka GPGB	

Eil. Nr.	Aplinkos komponentai, kuriems daromas poveikis	Nuoroda į ES GPGB informacinius dokumentus, anotacijas	GPGB technologija	Su GPGB taikymu susijusios vertės, vnt.	Atitikimas	Pastabos
1	2	3	4	5	6	7
		<p><i>IED Installations</i>)</p> <p>Nuoroda: https://eippcb.jrc.ec.europa.eu/sites/default/files/2019-12/ROM_2018_08_20.pdf</p>	<p>Mėginys turi būti reprezentatyvus laiko ir erdvės atžvilgiu.</p> <p>Imant mėginį, negalima keisti mėginio sudėties ar mėginti išgauti pageidaujamą ar stabilesnę formą. Esant galimybei, tam tikrus parametrus reikėtų nustatyti arba kaip nors išlaikyti mėginio ėmimo vietoje, pvz., pH ir deguonies kiekis nuotekų mėginyje.</p> <p>Darbuotojai, atsakingi už mėginio ėmimą, turi turėti atitinkamus įgūdžius.</p> <p>Duomenų teisingumo patikrinimo metu gali būti remiamasi gerai išmanomais monitoringo metodais ir nacionalinėmis bei tarptautinėmis (CEN, ISO) standartizavimo procedūromis, taip pat gali būti vadovaujama sertifikavimo metodų ir procedūrų kokybės garantijomis.</p>	<p>Jėgainė aprūpinta kompleksine automatizuota išmetimų monitoringo sistema, kuri atitinka EN14181:2014 keliamus reikalavimus emisijų monitoringo sistemoms. Monitoringo sistema apima mėginių paėmimo ir duomenų perdavimo sistemas. Monitoringo sistema taip pat apima išmetamų teršalų matavimo duomenų įrašymo ir pateikimo sistemą.</p>		

Eil. Nr.	Aplinkos komponentai, kuriems daromas poveikis	Nuoroda į ES GPGB informacinius dokumentus, anotacijas	GPGB technologija	Su GPGB taikymu susijusios vertės, vnt.	Atitikimas	Pastabos
1	2	3	4	5	6	7
			Nepertraukiamai teikiami duomenys registruojami duomenų registravimo prietaisais.			
3	Aplinkos oras	REF ROM Europos Komisijos 2018.07 sprendimas dėl Išmetamų pramoninių teršalų į aplinkos orą ir vandenį monitoringas (ang. <i>Monitoring of Emissions to Air and Water from IED Installations</i>) Nuoroda: https://eippcb.jrc.ec.europa.eu/sites/default/files/2019-12/ROM_20	Vienas iš GPGB monitoringo būdų yra tiesioginiai matavimai, kurie gali būti skirstomi į dvi pagrindines rūšis: a) nepertraukiamą monitoringą; b) pertraukiamą monitoringą. Nepertraukiamo monitoringo būdo rūšys: <ul style="list-style-type: none"> Fiksuoti, buvimo vietoje (arba gamybos linijoje įmontuoti) nuolat rodmenis registruojantys, prietaisai (<i>in-situ</i>); Fiksuoti, tiesioginio matavimo, kontroliniai prietaisai (ar ekstraktoriniai), kurie nuolat ima išmetamo teršalo 	Visa Jėgainės kontrolė bei priežiūra atliekama valdymo pulte, nuotolinės valdymo sistemos pagalba. Jėgainė aprūpinta kompleksine automatizuota išmetimų monitoringo sistema, kuri apima mėginių paėmimo ir duomenų perdavimo sistemas. Kogeneracinėje jėgainėje sumontuotų automatinių matavimo prietaisų dėka užtikrinami atitinkamų, deginimo procesams priskirtinų parametrų, sąlygų ir koncepcijų, išreikštų masės vienetais, kontrolė ir aplinkos monitoringo vykdymas. Visi būtini matavimai vykdomi remiantis Lietuvoje ir ES šalyse galiojančiais teisės aktais bei normomis (pvz.: Ūkio subjektų aplinkos monitoringo vykdymo tvarka, Stacionarių taršos šaltinių išmetamų į aplinkos orą teršalų laboratorinės kontrolės metodinės rekomendacijos, Vykdomos ūkinės	Atitinka GPGB	

Eil. Nr.	Aplinkos komponentai, kuriems daromas poveikis	Nuoroda į ES GPGB informacinius dokumentus, anotacijas	GPGB technologija	Su GPGB taikymu susijusios vertės, vnt.	Atitikimas	Pastabos
1	2	3	4	5	6	7
		18_08_20.pdf	<p>mėginius visoje mėginių ėmimo linijoje, persiunčia juos tiesioginio matavimo stočiai, kurioje mėginiai yra nuolatos analizuojami.</p> <p>Pertraukiamo monitoringo būdo rūšys:</p> <ul style="list-style-type: none"> Išmetamų teršalų ėminys analizuojamas nešiojamais stebėjimo prietaisais matavimo vietoje; Išmetamų teršalų ėminys absorbcijos būdu perkeliamas į skystą arba kietą absorbentą ir vėliau analizuojamas laboratorijoje. <p>ES pramoninių išmetamų teršalų (taršos integruotos prevencijos ir kontrolės) direktyvoje (2010/75/ES)</p>	<p>veiklos poveikio aplinkos orui vertinimo ataskaitų rengimo, sudėties nustatymo ir įforminimo nuostatos, TIPK informacinis dokumentas Bendrieji stebėsenos (monitoringo) principai ir kt.). Aplinkos oro teršalų koncentracijos išmetamuose dūmuose matuojamos reikiamu dažnumu, kaip nurodyta parengtoje ir suderintoje monitoringo programoje, kuri yra Jėgainės TIPK leidimo sudėtinė dalis.</p> <p>Nepertraukiamas monitoringas vykdomas matuojant: NO_x, CO, dulkių (bendras kiekis), BOA, HCl, HF, SO₂, NH₃, Hg; temperatūra prie degimo kameros vidinės sienos, išmetamų dujų deguonies koncentracija, slėgis, temperatūra ir vandens garų kiekis. Gauti rezultatai registruojami ir saugomi kompiuterinėse laikmenose.</p> <p>Pertraukiamų matavimų būdai nustatyti monitoringo programoje vadovaujantis GPGB, vadovaujantis CEN, ISO standartais bei jų pagrindu parengtais Lietuvos standartais.</p>		

Eil. Nr.	Aplinkos komponentai, kuriems daromas poveikis	Nuoroda į ES GPGB informacinius dokumentus, anotacijas	GPGB technologija	Su GPGB taikymu susijusios vertės, vnt.	Atitikimas	Pastabos
1	2	3	4	5	6	7
			<p>pateikti emisijų matavimo reikalavimai.</p> <p>Atliekami šie išmetamų oro teršalų nuolatiniai matavimai:</p> <ul style="list-style-type: none"> • nuolatiniai šių medžiagų matavimai: NO_x, jei yra nustatytos jų ribinės vertės, CO, dulkių (bendras kiekis), BOA, HCl, HF, SO₂. Nebūtina atlikti nuolatinius HF matavimus tuo atveju, jei HCl yra valomas etapais ir tai užtikrina, kad nebus viršyta išmetamo HCl ribinė vertė; • nuolatiniai šių procesų eksploatacijos parametrų matavimai: temperatūra prie degimo kameros vidinės sienos arba kitame kompetentingos 	<p>Pertraukiamas monitoringas vykdomas matuojant sunkiųjų metalų, dioksinų ir furanų, gyvsidabrio koncentracijas. Matavimai turi būti atliekami tokia tvarka: per pirmuosius 12 įrenginio eksploataavimo mėnesių 4 kartus (kas 3 mėnesius) per metus, o tolesniais metais – du matavimai per metus (kas 6 mėnesius).</p>		

Eil. Nr.	Aplinkos komponentai, kuriems daromas poveikis	Nuoroda į ES GPGB informacinius dokumentus, anotacijas	GPGB technologija	Su GPGB taikymu susijusios vertės, vnt.	Atitikimas	Pastabos
1	2	3	4	5	6	7
			<p>institucijos patvirtintame tipiniame taške, išmetamų dujų deguonies koncentracija, slėgis, temperatūra ir vandens garų kiekis;</p> <ul style="list-style-type: none"> • ne mažiau kaip du sunkiųjų metalų, dioksinų ir furanų matavimai per metus; tačiau per pirmuosius dvylika įrenginio darbo mėnesių kas tris mėnesius atliekamas ne mažiau kaip vienas matavimas. <p>Pagal EN1948 standartą, dioksinu emisijų pavyzdžiai yra imami 6-8 val. laikotarpiu, dažniausiai vieną – du kartus per metus, kai kuriais atvejais dažniau.</p> <p>Nuolatiniai gyvsidabrio (Hg) matavimai pagal įstatymą buvo reikalaujami Vokietijoje nuo 1999 m., išskyrus tuos įrenginius, kur gali būti</p>			

Eil. Nr.	Aplinkos komponentai, kuriems daromas poveikis	Nuoroda į ES GPGB informacinius dokumentus, anotacijas	GPGB technologija	Su GPGB taikymu susijusios vertės, vnt.	Atitikimas	Pastabos
1	2	3	4	5	6	7
			<p>patikimai užtikrinama, kad Hg kiekiai yra mažiau nei 20 % nuo apibrėžtų ribų. Standartinis palyginamojo matavimo metodas kalibravimo metu yra kalio permanganato metodas pagal EN 13211, nustatantis bendrą Hg kiekį (t. y. elementinį ir joninį). Kai kurie analizatoriai aptinka tik elementinio Hg proporciją.</p> <p>EK atliekų deginimo geriausiai pricinamų gamybos būdų informaciniame dokumente, kuriame remiamasi ES pramoninių išmetamų teršalų (taros integruotos prevencijos ir kontrolės) direktyva (2001/75/ES), pateikiami emisijų matavimo reikalavimai.</p> <p>Atliekami šie išmetamų oro teršalų nuolatiniai matavimai:</p> <ul style="list-style-type: none"> • Dulkės, HCl, HF, SO₂, NO_x, CO, NH₃, 			

Eil. Nr.	Aplinkos komponentai, kuriems daromas poveikis	Nuoroda į ES GPGB informacinius dokumentus, anotacijas	GPGB technologija	Su GPGB taikymu susijusios vertės, vnt.	Atitikimas	Pastabos
1	2	3	4	5	6	7
			<p>LOJ, Hg (nuolatinis arba periodinis).</p> <p>Atliekami šie išmetamų teršalų periodiniai matavimai:</p> <ul style="list-style-type: none"> Cd ir Tl, Sb, As, Pb, Cr, Co, Cu, Mn, Ni ir V, polichlorinti bifeniliai (PCB), polichlorinti dioksinai ir furanai (PCDD/F), polibrominti dioksinai ir furanai (PBDD/F). 			
4	Žemės gelmės, požeminis vanduo	BREF EFS Europos Komisijos 2006.07 sprendimas dėl Taršos iš laikymo (ang. <i>Emissions from Storage</i>)	<p>Šis horizontalus GPGB numato skysčių, suskystintų dujų ir sausųjų medžiagų saugojimą ir perkėlimą (tvarkymą), nepriklausomai nuo sektoriaus ar pramonės šakos.</p> <p>Supakuotų pavojingų sausų medžiagų saugojimas:</p> <ul style="list-style-type: none"> Saugojimui naudoti pastatą ir (arba) lauke 	<p>Jėgainėje vienu metu saugomų pavojingų cheminių medžiagų (gesintų kalkių ir amoniako tirpalo) kiekiai neviršys tam tikroms medžiagų kategorijoms nustatyto pavojingo ribinio kiekio. Jėgainė nepriskiriama prie pavojingų objektų.</p> <p>Cheminės medžiagos sandėliuojamos sandariai uždarytose talpose, vėsiose, gerai ventiliuojamose patalpose; saugomos nuo šilumos ir uždegimo šaltinių kaip nurodyta medžiagų</p>	Atitinka GPGB	

Eil. Nr.	Aplinkos komponentai, kuriems daromas poveikis	Nuoroda į ES GPGB informacinius dokumentus, anotacijas	GPGB technologija	Su GPGB taikymu susijusios vertės, vnt.	Atitikimas	Pastabos
1	2	3	4	5	6	7
		Nuoroda: https://eippcb.jrc.ec.europa.eu/sites/default/files/2022-03/efs_bref_0706_0.pdf	<p>esančią saugojimo zoną, uždengtą stogu;</p> <ul style="list-style-type: none"> • GPGB yra atskirti ir (arba) izoliuoti nesuderinamas medžiagas; • Saugos valdymo planas; • Efektyvi priešgaisrinė sistema. <p>Sausųjų medžiagų saugojimas:</p> <ul style="list-style-type: none"> • GPGB yra naudoti uždara saugojimą, pvz., silosines, bunkerius, hoperius ir konteinerius, taip pat pirminėmis priemonėmis kuo labiau apsaugoti nuo vėjo ir neleisti vėjui sukelti dulkių; • GPGB yra neleisti atvira ore išsisklaidyti dulkėms, susidarančioms pakrovimo ir iškrovimo metu, kiek įmanoma numatant atlikti perkėlimo 	<p>saugojimo reikalavimuose, saugos duomenų lapuose.</p> <p>Visi Jėgainės darbuotojai apmokyti ir supažindinti su darbų saugos nurodymais ir reikalavimais, aprūpinti asmeninėmis apsaugos priemonėmis.</p> <p>Tose vietose, kur yra galima pavojingų medžiagų sąlyčio rizika, įrengti avariniams atvejams skirti dušai su akių ir veido nuplovimu bei dezinfekcijos priemonėmis.</p> <p>Atliekos iškraunamos į kuro bunkerį. Kuro bunkeris – sandarus, betoninis. Siekiant sumažinti iš kogeneracinės jėgainės patenkančių į aplinkos orą dulkių koncentraciją ir kvapus, iš kuro priėmimo patalpos ir kuro bunkerio išeinantis oras nukreipiamas į katilo kūryklą.</p> <p>Degimo proceso metu susidariusios atliekos ir dūmų valymo atliekos laikinai iki jų perdavimo atliekų tvarkytojams saugomos talpyklose, iš kurių pakraunamos į</p>		

Eil. Nr.	Aplinkos komponentai, kuriems daromas poveikis	Nuoroda į ES GPGB informacinius dokumentus, anotacijas	GPGB technologija	Su GPGB taikymu susijusios vertės, vnt.	Atitikimas	Pastabos
1	2	3	4	5	6	7
			<p>veiksmus tuo metu, kada vėjo greitis yra nedidelis;</p> <ul style="list-style-type: none"> • GPGB yra valyti kelius, padengtus kieta danga; • Produktams, kurių negali arba praktiškai negali nunešti vėjas ir produktams, kurių nelabai gali nunešti vėjas ir kurie sugeria drėgmę, GPGB yra naudoti atvirą juostinį konvejerį ir, priklausomai nuo vietinių aplinkybių, viena iš toliau nurodytų technologijų (arba tinkamą jų derinį): šoninę apsaugą nuo vėjo, vandens purškimą arba purškimą čiurkšle perkėlimo vietose ir (arba) juostų valymą. 	<p>specializuotus sunkvežimius tolesniam tvarkymui.</p> <p>Dugno pelenų (šlako) latakas vėsina vandeniu, tuo pačiu sumažinant dulkių susidarymą.</p> <p>Jėgainės teritorijoje įrengti asfaltuoti keliai, teritorija palaikoma švari ir tvarkinga.</p> <p>Eksploduojant jėgainę imamasi visų reikiamų saugos priemonių tam, kad būtų maksimaliai sumažinta arba išvengta avarių rizika: įrengta saugumo sistema, kuri iš karto informuoja apie iškilusias problemas. Pagal visus reikalavimus patalpose įrengta ventiliacinė sistema.</p> <p>Įdiegta priešgaisrinė sistema. Kiekvienas pastatas sudaro atskirą gaisrinį skyrių, kuriame įrengtos evakuacinės laiptinės, gaisro aptikimo sistema, kuri atitinka patvirtintą standartą ar vietinės priešgaisrinės tarnybos vadovo instrukcijas ir reikalavimus.</p>		

Eil. Nr.	Aplinkos komponentai, kuriems daromas poveikis	Nuoroda į ES GPGB informacinius dokumentus, anotacijas	GPGB technologija	Su GPGB taikymu susijusios vertės, vnt.	Atitikimas	Pastabos
1	2	3	4	5	6	7
				Jėgainės sklype įrengta poveikio požeminiam vandeniui stebėjimo sistema ir pagal suderintą programą vykdomas gruntinio vandens monitoringas. Kartą per ketvirtį vykdomas išleidžiamų paviršinių nuotekų tyrimas.		
5	Paviršinis vanduo, aplinkos oras	BREF ICS Europos Komisijos 2001.12 sprendimas dėl Pramoninio šaldymo sistemos (ang. <i>Industrial Cooling Systems</i>) Nuoroda: https://eippcb.jrc.ec.europa.eu/sites/default/files/2019-	<ul style="list-style-type: none"> Išmetimų į paviršinius vandenis mažinimas optimizuojant aušinimo vandens kondicionavimą; Šilumos išleidimo mažinimas optimizuojant vidinį (išorinį) šilumos pakartotinį panaudojimą; Vandens naudojimo mažinimas: taikyti recirkuliacines sistemas. 	Aušinimui nenaudojami paviršinio vandens telkiniai. Pagalbinės aušinimo sistemos paskirtis – vėsinti kitus jėgainės įrenginius. Pagalbinė aušinimo sistema naudos orą. Ten kur technologiškai įmanoma aušinimui naudojamas termofikacinis vanduo. Dugno pelenų latako ir padavimo latako aušinimui naudojamas vanduo, kuris vėliau grąžinamas į tiekiamo vandens (kondensato) rezervuarą ir po valymo vėl naudojamas sistemoje.	Atitinka GPGB	
6			Gali būti naudinga palyginti alternatyvių gamybos metodų sąnaudas, kurios pagrinde skirstomos į:	Technologijos parinktos atsižvelgiant į ekonominį-finansinį vertinimą, technologijų prieinamumą, eksploatacines sąnaudas, poveikį aplinkos terpėms	Atitinka GPGB	

Eil. Nr.	Aplinkos komponentai, kuriems daromas poveikis	Nuoroda į ES GPGB informacinius dokumentus, anotacijas	GPGB technologija	Su GPGB taikymu susijusios vertės, vnt.	Atitikimas	Pastabos
1	2	3	4	5	6	7
		11/cvs_bref_1201.pdf	<ul style="list-style-type: none"> • Investicijų sąnaudas; • Eksploatacijos ir priežiūros sąnaudas; • Pajamas, naudą ir išvengtas sąnaudas. 	(išvalymo efektyvumas, susidarantių nuotekų kiekį, kt.).		
7	Aplinkos oras, paviršinis vanduo	REF ECM Europos Komisijos 2006.07 sprendimas dėl Ekonomikos ir integruotų medijų poveikių (ang. <i>Economics and Cross-media Effects</i>) Nuoroda: https://eippcb.jrc.ec.europa.eu/sites/default/files/2019-11/ecm_bref_0706.pdf	<ul style="list-style-type: none"> • Jeigu yra alternatyvių gamybos būdų ir yra galimybė rinktis, atsižvelgiant į tai, kuri aplinkos terpių bus labiausiai teršiama, reikėtų pasirinkti tą gamybos būdą, kuris būtų mažiausiai žalingas aplinkai. • Nepaisant to, ar taikoma metodika, ar tik kai kurios jos dalys, ar naudojamosi ekspertų vertinimu, galutinis sprendimas visuomet turi būti pagrįstas tam, kad būtų išlaikomas sprendimų priėmimo proceso skaidrumas. 	Atliekų ir biokuro deginimo kogeneracinėje jėgainėje technologija (katilas su ardynine pakura atliekoms ir verdančio sluoksnio katilai biokurui) pasirinkta, atsižvelgiant į ekspertų atliktą ekonominį-finansinį įvertinimą ir pateiktas išvadas, technologijų prieinamumą, eksploatacines sąnaudas, poveikį aplinkos terpėms (išvalymo efektyvumas, susidarantių nuotekų kiekį, kt.).	Atitinka GPGB	

Eil. Nr.	Aplinkos komponentai, kuriems daromas poveikis	Nuoroda į ES GPGB informacinius dokumentus, anotacijas	GPGB technologija	Su GPGB taikymu susijusios vertės, vnt.	Atitikimas	Pastabos
1	2	3	4	5	6	7
8	Aplinkos oras	<p>BREF ENE Europos Komisijos 2009.02 sprendimas dėl Energijos efektyvumo (ang. <i>Energy Efficiency</i>)</p> <p>Nuoroda: https://eippcb.jrc.ec.europa.eu/sites/default/files/2021-09/ENE_Adopted_02-2009corrected20210914.pdf</p>	<ul style="list-style-type: none"> • GPGB yra degimo proceso energijos efektyvumo optimizavimas, atliekant veiklos ir katilo valdymo procedūrų gerinimą. • GPGB garo sistemoms yra energijos efektyvumo optimizavimas, įdiegiant energijos regeneravimo įrangą (ekonomaizeriai ir (arba) į degimo procesą paduodamo oro pašildytuvai), optimizuojant kondensato regeneravimą. • GPGB yra ieškoti kogeneravimo galimybių, ypač kai šilumos ir energijos poreikiai sutampa. 	<p>Kogeneracinėje jėgainėje naudojama nauja ir GPGB reikalavimus atitinkanti įranga. Automatinės įrenginių, įskaitant katilo, valdymo sistemos nuolat reguliuojamos ir optimizuojamos, siekiant išgauti kuo didesnę energetinį efektyvumą.</p> <p>Dūmų valymo įrangoje įdiegtas dūminių dujų kondensatorius, kuris naudojamas kaip priemonė energijai iš dūmų rekuperuoti. Jėgainėje įdiegta cirkuliacinė kondensato sistema. Vamzdynų apsaugai nuo korozijos naudojama izoliacija ir kitos priemonės didinančios jėgainės energijos efektyvumą.</p>	Atitinka GPGB	
GPGB atliekų deginimui						
9	Aplinkos oras	<p>BREFBATC WI Europos Komisijos 2019.12 (įskaitant 2019 m. lapkričio 12 d. Komisijos įgyvendinim</p>	<ul style="list-style-type: none"> • Į įrenginį pristatomų atliekų srauto apribojimų ir rizikos faktorių nustatymas pagal įrenginio charakteristikas, poveikio aplinkai reikalavimus. • Bendradarbiavimas su atliekų gamintojais, 	<p>Atliekos į jėgainę vežamos pagal iš anksto su atliekų tiekėjais suderintą laiko grafiką. Tokiu būdu išvengiama sunkvežimių eilių įmonės teritorijoje. Įmonėje įdiegta transporto valdymo sistema, kuri užtikrina, kad Jėgainės žemės sklypo dalies teritorijoje nesusidarys transporto spūstys. Reikalavimai</p>	Atitinka GPGB	

Eil. Nr.	Aplinkos komponentai, kuriems daromas poveikis	Nuoroda į ES GPGB informacinius dokumentus, anotacijas	GPGB technologija	Su GPGB taikymu susijusios vertės, vnt.	Atitikimas	Pastabos
1	2	3	4	5	6	7
		<p>o sprendimą (ES) 2019/2010, kuriame pagal Europos Parlamento ir Tarybos direktyvą 2010/75/ES pateikiamos geriausių prieinamų gamybos būdų (GPGB) išvados dėl atliekų deginimo) sprendimas dėl Atliekų deginimo (ang. Waste Incineration)</p> <p>Nuoroda: https://eur-lex.europa.eu/legal-content/EN/TXT/?uri=urisrv%3Aojl</p>	<p>pagerinant pristatomų atliekų kokybės kontrolę ir išvengiant netinkamų deginti atliekų patekimo į įrenginį.</p> <ul style="list-style-type: none"> • Į deginimo įrenginį tiekiamų atliekų vizualinė kontrolė: vizualus tikrinimas bunkeryje, atsitiktinis kai kurių pristatytų atliekų partijų patikrinimas, atvežtų atliekų svėrimas, radioaktyvumo patikrinimas. • Analitinių tyrimo procedūrų vykdymas (kaloringumo vertės, pliūpsnio temperatūros, sunkiųjų metalų, radioaktyvumo ir kt. tyrimai). 	<p>atliekų kokybei numatyti sutartyse su tiekėjais. Taip pat numatytos priemonės ir atsakomybė už sutarties sąlygų nesilaikymą.</p> <p>Visi sunkvežimiai, atvežę atliekas į kogeneracinę jėgainę, sveriami. Nustatytas atliekų i svoris bei kilmė išsaugomi Jėgainės duomenų bazėje. Taip pat specialia įranga, t. y. dozimetru, nuolat tikrinamas atvežamų atliekų radioaktyvumas. Pasvertos transporto priemonės važiuoja į Jėgainės kuro priėmimo patalpą, kurioje atliekos išpilamos į kuro bunkerį.</p> <p>Vizualinė atvežtų atliekų patikra yra vykdoma nuolat: sunkvežimių vairuotojai patikrą vykdo iškraudami atliekas į bunkerį, greiferinio krano operatoriai — maišydami atliekas kuro bunkeryje bei stebėdami bunkerį per įrengtą vaizdo stebėjimo sistemą. Periodinės detalios vizualinės atliekų patikros yra atliekamos kartą per ketvirtį, atsitiktinai pasirinkus vieną atliekas atvežusią transporto priemonę.</p>		

Eil. Nr.	Aplinkos komponentai, kuriems daromas poveikis	Nuoroda į ES GPGB informacinius dokumentus, anotacijas	GPGB technologija	Su GPGB taikymu susijusios vertės, vnt.	Atitikimas	Pastabos
1	2	3	4	5	6	7
		.2019.312.01.0055.01.ENG&toc=OJ%3AL%3A2019%3A312%3ATOC (toliau – GPGB Atliekų deginimas)				
10	Dugno pelenų tvarkymas	GPGB Atliekų deginimas	<p>Dugno pelenų tvarkymo GPGB yra šie:</p> <ul style="list-style-type: none"> Dugno pelenų sudegimo pagerinimas, siekiant sumažinti likutinį organinės anglies kiekį; Dugno pelenų atskyrimas nuo išmetamųjų dujų valymo liekanų. Nepavojingos liekanos gali būti panaudojamos, o sumaišyti su valymo liekanomis – tik šalinami specializuotuose sąvartynuose; Metalų išskyrimas iš dugno pelenų siekiant 	<p>Dugno pelenų optimalus sudegimas pasiekiamas, atliekų sumaišymo (homogenizavimo), reikiamos temperatūros degimo kameroje palaikymo, tinkamos ardymo ardelių geometrijos ir judėjimo bei automatinės pirminio oro padavimo sistemos dėka.</p> <p>Dugno pelenai (šlakas) laikinai iki perdavimo atliekų tvarkytojui sandėliuojami šlako patalpoje, o dūmų valymo kietosios atliekos – laikinai saugomos atskirai nuo visų kitų talpykloje.</p> <p>Šlakas į sandėlį patenka šlapio tipo juostinio konvejerio pagalba. Pelenų pakrovimas į sunkvežimius vykdomas pačiame šlako sandėlyje mobiliais krautuvais. Šlakas</p>	Atitinka GPGB	

Eil. Nr.	Aplinkos komponentai, kuriems daromas poveikis	Nuoroda į ES GPGB informacinius dokumentus, anotacijas	GPGB technologija	Su GPGB taikymu susijusios vertės, vnt.	Atitikimas	Pastabos
1	2	3	4	5	6	7
			<p>panaudoti pelenus ir perdirbtą metalą;</p> <ul style="list-style-type: none"> • Dugno pelenų tikrinimas, rūšiavimas ir smulkinimas siekiant padidinti antrinę panaudojimo galimybę; • Dugno pelenų laikymas krūvose (6-20 savaičių) siekiant sumažinti reaktyvumą ir metalų išplovimą; • Dugno pelenų tvarkymas sausomis valymo sistemomis, gaunant įvairaus dydžio granules, kurios gali būti panaudotos pakartotinai kaip statybinė medžiaga; • Dugno pelenų tvarkymas šlapiomis sistemomis. 	perduodamas atliekų tvarkytojui ir papildomai neapdorojamas. Jėgainės eksploatavimo metu dugno pelenai (o taip pat ir lakieji pelenai) periodiškai tiriami.		
11	Paviršinis vanduo	GPGB Atliekų deginimas	Vienas iš GPGB yra naudoti pusiau sauso dujų valymą, kurio metu nuotekų nesusidaro.	Kogeneracinėje jėgainėje naudojamas pusiau sausas dūmų valymas be nuotekų susidarymo.	Atitinka GPGB	
12	Žemės gelmės, požeminis	GPGB Atliekų deginimas	Atliekų saugojimas:	Kuro bunkeris – sandarus, betoninis, nelaidus vandeniui. Siekiant sumažinti į aplinką išmetamame ore	Atitinka GPGB	

Eil. Nr.	Aplinkos komponentai, kuriems daromas poveikis	Nuoroda į ES GPGB informacinius dokumentus, anotacijas	GPGB technologija	Su GPGB taikymu susijusios vertės, vnt.	Atitikimas	Pastabos
1	2	3	4	5	6	7
	vanduo, paviršinis vanduo, aplinkos oras		<ul style="list-style-type: none"> • paviršių sandarumas, drenažo kontrolė ir nelaidumas vandeniui; • atliekų laikymas uždaroje erdvėje nemalonaus kvapo orą ištraukiant ir paduodant į degimo įrenginį, naudojant kaip pirminį degimo orą; • paskirtos vietos atliekų pakrovimui/iškrovimui su kontroliuojama drenažo sistema; • aiškiai pažymėtos drenažo vietos potencialios taršos vietose; • pakankamas saugojimo pajėgumas; • kai kurių atliekų laikinas sulaikymas, priklausomai nuo atliekų ir vietos specifinių rizikos faktorių; • priešgaisrinės saugos priemonės, pvz.: 	<p>esančių kvapą, iš kuro priėmimo patalpos ir kuro bunkerio oras ištraukiamas ir paduodamas į katilo kūryklą. Tokiu būdu, kuro bunkeryje ir kuro priėmimo patalpoje vyrauja žemesnis slėgis, kurio dėka kvapas faktiškai nesklinda į aplinką. Neveikiant atliekų deginimo katilui, oras iš kuro iškrovimo patalpos ir kuro bunkerio į aplinkos orą pateks per ant bunkerio stogo įrengtą ištraukiamąją ventiliacinę sistemą su kvapus sugeriančiais aktyvuotos anglies filtrais.</p> <p>Kuro bunkeryje įdiegta automatinė priešgaisrinė sistema, valdoma operatoriaus iš valdymo pulto. Tarp bunkerio ir katilo įrengta betoninė ugniai atspari siena.</p> <p>Siekiant užtikrinti tolygų kuro tiekimo srautą į kūryklą, kuro bunkerio dydis pasirinktas toks, kad Jėgainei reikalingo atliekų kuro pakaktų 4 dienoms.</p>		

Eil. Nr.	Aplinkos komponentai, kuriems daromas poveikis	Nuoroda į ES GPGB informacinius dokumentus, anotacijas	GPGB technologija	Su GPGB taikymu susijusios vertės, vnt.	Atitikimas	Pastabos
1	2	3	4	5	6	7
			ugniai atspari siena tarp bunkerio ir katilo.			
13	Aplinkos oras, paviršinis vanduo, dirvožemis, žemės gelmės, požeminis vanduo	GPGB Atliekų deginimas	<p>Pristatomų atliekų apdorojimas prieš deginimą:</p> <ul style="list-style-type: none"> • mišrių komunalinių atliekų malimas, smulkinimas, maišymas, padidinant jų homogeniškumą, degimo tolygumą, sumažinant ir stabilizuojant teršalų išmetimus; • atsitiktinai patekusių deginti netinkamų daiktų atskyrimas prieš deginimą; • saugojimo vietos, išrinktiems prieš deginimą iš atliekų daiktams, įrengimas. 	<p>Atliekama atvežamų atliekų vizualinė apžiūra. Atliekant vizualią apžiūrą ir nustčius netinkamas atliekas, jos gražinamos tiekėjui pakartotiniam rūšiavimui.</p> <p>Atliekų bunkerio kranai įrengti taip, kad vienas kranas atlieka kuro krovimą į katilą, o kitas maišo bunkeryje esančias atliekas taip užtikrinant į katilą tiekiamų atliekų homogeniškumą ir degimo tolygumą.</p>	Atitinka GPGB	
14	Aplinkos oras	GPGB Atliekų deginimas	Terminiam mišrių komunalinių atliekų apdorojimui gali būti naudojami šie GPGB:	Efektyvios valdymo sistemos dėka, Jėgainė per metus nepertraukiamu režimu (be stabdymų) eksploatuojama apie 8 000 valandų. Jėgainė planuotai techninei apžiūrai	Atitinka GPGB	

Eil. Nr.	Aplinkos komponentai, kuriems daromas poveikis	Nuoroda į ES GPGB informacinius dokumentus, anotacijas	GPGB technologija	Su GPGB taikymu susijusios vertės, vnt.	Atitikimas	Pastabos
1	2	3	4	5	6	7
			<ul style="list-style-type: none"> • Atliekų srauto modeliavimas, siekiant efektyviai išnaudoti įrenginio technines savybes bei jo našumą; • Degimo kameros projektinių ypatybių naudojimas, pvz. rotacinės krosnies prijungimas prie antrinės kameros ir jos forma bei antrinio oro įpurškimo pozicija turi būti įrengta taip, kad dujų išlaikymas ir sumaišymas būtų pakankamas pilnam dujų sudegimui; • Turbulencijos antrinėje degimo kameroje padidinimas siekiant sumažinti reikalingą antrinio oro tūrį ir tuo pačiu sumažinti išmetamų dujų bei jose esančių NO_x, LOJ ir CO kiekius; • Nepertraukiamas įrenginio 	<p>ar remontui stabdoma 2 kartus per metus. Katilas paleidžiamas/stabdomas gali būti ir dėl techniškai neišvengiamų matavimo prietaisų ar valymo įrenginių sustabdymų, sutrikimų arba gedimų, neviršijant LR aplinkos ministro 2002 m. gruodžio 31 d. įsakymu Nr. 699 patvirtintų Atliekų deginimo aplinkosauginių reikalavimų 66 punkte pateikto laikotarpio.</p> <p>Antrinio oro įpurškimo vieta parinkta, atsižvelgus į įrangos optimalių parametrų modeliavimo metu gautus rezultatus, t. y. taip, kad dujų išlaikymas ir sumaišymas būtų pakankamas dujų sudegimui.</p> <p>Jėgainėje įrengtas 70 MW šiluminės galios katilas su ardynine pakura. Kuras dega ant judančio, oru aušinamo tipo ardyno, kurį sudaro trys takeliai su penkiomis sekcijomis. Ardynas yra apatinė kūryklos dalis, kurios šoninės sienos ir lubos padengtos ugniai atsparia danga. Dėl itin aukštos temperatūros kūryklos lubos, sienos aušinami</p>		

Eil. Nr.	Aplinkos komponentai, kuriems daromas poveikis	Nuoroda į ES GPGB informacinius dokumentus, anotacijas	GPGB technologija	Su GPGB taikymu susijusios vertės, vnt.	Atitikimas	Pastabos
1	2	3	4	5	6	7
			<p>eksploatavimas sumažinant teršalų išmetimus, energijos sunaudojimą, pagerinant įrenginio kontrolę (lyginant su įrenginio eksploatavimu „paleidimo-stabdymo“ režimu);</p> <ul style="list-style-type: none"> • Tinkamos deginimo kontrolės sistemos ir parametrų parinkimas ir naudojimas, esant reikalui leidžiant efektyviai kontroliuoti (ar pakoreguoti) vykstančius degimo procesus; • Infraraudonųjų spindulių kameros naudojimas deginimo monitoringui ir kontrolei; • Oro tiekimo stochiometrijos optimizavimas mažinant išmetamų dujų kieki ir 	<p>vandeniu, o vanduo panaudojamas garo gamybai.</p> <p>Deginimo monitoringui ir kontrolei naudojamos vaizdo stebėjimo kameros. Įrengtas akustinė temperatūros stebėjimo pakuroje kontrolė AGAM.</p> <p>Siekiant pagerinti degimo metu vykstančių reakcijų sąlygas, į degimo kamerą papildomai dideliu greičiu paduodamas (įpučiamas) antrinis oras.</p> <p>Viršutinė kūryklos dalis yra vadinama antrine degimo kamera, kurios šoninės sienos yra aušinamos vandeniu. Šoninės sienos dalinai padengtos ugniai atspariomis medžiagomis, kad išlaikytų aukštą temperatūrą. Anga tarp kūryklos ir antrinės degimo kameros pagerina sūkurio formavimąsi išmetamosiose dujose, taip išmetamosios dujos ir antrinis oras yra veiksmingai sumaišomi ir pasiekiamas visiškas kuro sudegimas.</p>		

Eil. Nr.	Aplinkos komponentai, kuriems daromas poveikis	Nuoroda į ES GPGB informacinius dokumentus, anotacijas	GPGB technologija	Su GPGB taikymu susijusios vertės, vnt.	Atitikimas	Pastabos
1	2	3	4	5	6	7
			<p>padidinant pilną dujų sudegimo galimybę;</p> <ul style="list-style-type: none"> • Pirminio oro tiekimo optimizavimas ir paskirstymas pagerinant degimo procesą ir mažinant išmetimus; • Pirminio ir antrinio oro pašildymas deginant mažo kaloringumo atliekas; • Antrinis oro įleidimas, optimizacija ir paskirstymas siekiant sumažinti degimo produktų kiekį; • Išmetamų degimo dujų įleidimas vietoje antrinio oro; • Oro prisotinto deguonimi naudojimas; • Grotelių šaldymas didinantis atliekų sudegimo efektyvumą; • Atliekų sumaišymo, sukratymo ir išlaikymo laiko 	<p>Antrojo ir trečiojo dujotakio sienos yra membraninio tipo ir aušinamos vandeniu.</p> <p>Naudojant katilą kogeneraciniame cikle, perkaitintuvai įrengti ketvirtajame dujotakyje. Tiek pirminė, tiek ir antrinė degimo kameros zonos yra pakankamo aukščio ir tūrio, kad užtikrinti ilgą degančių kuro medžiagų išbuvimą ir reakcijų laiką pakankamai aukštoje temperatūroje. Tokiu būdu, dauguma reakcijų bei procesų dūmuose užsibaigia ne žemesnėje nei 850 °C temperatūroje. Antrinio degimo kameroje dūmai išlaikomi ne mažiau negu 2 sekundes ir ne žemesnėje nei 850 °C temperatūroje.</p> <p>Jėgainės automatinės valdymo ir kontrolės sistemos dėka nustatoma ir pastoviai fiksuojama į katilo kūryklą paduodamo kuro mišinio kaloringumo vertė. Šios vertės nustatymas naudojamas kaip degimo kontrolės parametras, t. y., pakitus kaloringumui sistema automatiškai keis degimo ir SNKV sistemos veiklą bei išmetamųjų dujų valymo sistemų parametrus (t. y.</p>		

Eil. Nr.	Aplinkos komponentai, kuriems daromas poveikis	Nuoroda į ES GPGB informacinius dokumentus, anotacijas	GPGB technologija	Su GPGB taikymu susijusios vertės, vnt.	Atitikimas	Pastabos
1	2	3	4	5	6	7
			<p>padidėjimas didinant medžiagų sudegimo efektyvumą;</p> <ul style="list-style-type: none"> • Deginamų atliekų kiekio srauto sureguliojimas pagal įrenginio terminį našumą gerų sudegimo ir degimo sąlygų palaikymui; • Dujų turbulencijos, laiko temperatūros ir deguonies koncentracijos optimizavimas degimo zonoje; • Automatiškai valdomų pagalbinių degiklių naudojimas; • Grotelių vibravimo sumažinimas ir/arba nuobirų gražinimas į degimo kamerą; • Katilo sienų ir boilerio apsauga atspariomis medžiagomis; • Mažo dujų srauto greičio palaikymas krosnyje ir tuščios (be kliūčių) erdvės įrengimas prieš 	<p>suregulioja oro padavimą, pagalbinių degiklių veiklą, pusiau sauso valymo reaktoriaus ir aktyvuotos anglies įpurškimo darbą ir kt. procesus).</p> <p>Kogeneracinėje jėgainėje įdiegti automatiškai valdomi gamtinių dujų degikliai, kurie automatiškai įsijungs, jei po paskutinio oro įpūtimo degimo dujų temperatūra tampa artima 850 °C. Degikliai naudojami pradedant arba užbaigiant degimo operacijas, kad būtų garantuota, jog visada šių operacijų metu ir tol, kol nesudegusio kuro yra katilo kūrykloje, palaikoma 850 °C temperatūra.</p> <p>Dujų srauto greičio palaikymas degimo kameroje, reguliuojamas automatinės pirminio ir antrinio oro padavimo sistemomis.</p>		

Eil. Nr.	Aplinkos komponentai, kuriems daromas poveikis	Nuoroda į ES GPGB informacinius dokumentus, anotacijas	GPGB technologija	Su GPGB taikymu susijusios vertės, vnt.	Atitikimas	Pastabos
1	2	3	4	5	6	7
			konvekcinę boilerio zoną padidinant organinių medžiagų sudegimą.			
15	Aplinkos oras	GPGB Atliekų deginimas	<p>Dulkių išmetimų sumažinimui gali būti naudojami šie būdai: Dulkių valymo sistemų (ciklonų ir multiciklonų, elektrostatiinių nusodintuvų, rankovinių filtrų) naudojimas prieš galutinį išmetamųjų dujų valymą.</p> <p>Svarbus faktorius yra tinkamos filtro medžiagos parinkimas priklausomai nuo temperatūros, dujų drėgmės, atsparumo rūgštims bei šarmams ir lankstumo valant rankoves.</p> <p>Be dulkių išvalomos ir sunkiųjų metalų dalelės, gyvsidabris ir polichloruoti dibenzo-dioksinai ir polichloruoti dibenzofuranai (PCDD/F) (kaip absorbentu rankoviniuose filtruose naudojama anglis su šarminiu</p>	<p>Dujų išvalymui nuo kietųjų dalelių Jėgainėje naudojamas rankovinis filtras. Ant filtro paviršiaus susidarys dulkių sluoksnis taip pat papildomai sulaikys rūgštinius komponentus bei smulkesnes daleles. Rankovinio filtro medžiaga reguliariai valoma suspausto oro impulsais.</p> <p>Jėgainėje rūgštinių dujų (HCl, HF, SO₂) valymas vyksta naudojant neregencarinę pusiau sauso valymo technologiją, naudojant šarminį reagentą – gesintas kalkes ir aktyviają anglį. Aktyvioji anglis sorbuoja gyvsidabrij, dioksinus, furanus ir kitas sunkias organines molekules, dalis kalkių reaguoja su anglies dioksidu. Vykdomas monitoringas.</p> <p>Jėgainėje įdiegtas azoto oksidų mažinimo metodas - SNKV, kurio metu naudojamas amoniako vandeninis tirpalas.</p>	Atitinka GPGB	

Eil. Nr.	Aplinkos komponentai, kuriems daromas poveikis	Nuoroda į ES GPGB informacinius dokumentus, anotacijas	GPGB technologija	Su GPGB taikymu susijusios vertės, vnt.	Atitikimas	Pastabos
1	2	3	4	5	6	7
			<p>reagentu), rūgščios dujos (kaip rankovinių filtrų apsaugai naudojami šarminiai reagentai).</p> <p>PCDD/F išmetimų mažinimas:</p> <ul style="list-style-type: none"> • Polichloruotų dibenzo-dioksinų ir polichloruotų dibenzofuranų susiformavimo išmetamųjų dujų valymo sistemoje prevencija; • PCDD/F naikinimas naudojant atrankinę katalitinę redukciją; • PSDD/F naikinimas naudojant katalitinius rankovinius filtrus; • PCDD/F naikinimas sudeginant absorbentus. 	Įrenginiuose įdiegta aktyvuotos anglies įpurškimo sistema, kurios dėka aktyvioji anglis absorbuoja dioksinus ir furanus rankoviniuose filtruose.		
GPGB biokurą deginančiam įrenginiui						
16	Energijos efektyvumo didinimas	BREFBATC LCP	Efektyvumo didinimo techninės priemonės:	VKJ biokurą deginančio kogeneracinio įrenginio katilo darbo	Atitinka GPGB	

Eil. Nr.	Aplinkos komponentai, kuriems daromas poveikis	Nuoroda į ES GPGB informacinius dokumentus, anotacijas	GPGB technologija	Su GPGB taikymu susijusios vertės, vnt.	Atitikimas	Pastabos
1	2	3	4	5	6	7
		<p>Europos Komisijos 2021.12 sprendimas dėl Didelių kurą deginančių įrenginių (ang. Large Combustion Plants)</p> <p>Nuoroda: https://eur-lex.europa.eu/legal-content/EN/TXT/?uri=CELEX%3A32021D2326</p>	<ul style="list-style-type: none"> • Degimo proceso optimizavimas; • Energijos regeneravimo įrangos didinimas ir išmetamų dujų temperatūros reguliavimas. • Tinkamas kuro paruošimas. 	<p>efektyvumas užtikrinamas automatizuojant valdymą.</p> <p>Maksimaliam dūmų šilumos išnaudojimui įrengiamas dūmų kondensacinis ekonomaizeris, kuriame termofikacinio vandens šildymui panaudojama dūmuose esanti garo kondensacijos šiluma.</p> <p>Biokuras atvežamas skiedrų pavidalu ir gali būti atvežamas medienos rastų pavidalu. Deginančio kogeneracinio įrenginio aptarnavimui įrengta biokuro tiekimo ir sandėliavimo zona, kurioje įrengtos biokuro svarstyklės, kuro iškrovimo patalpa su mėginių paėmimu, kuro separavimo įranga užtikrinanti, kad degimui tiekiamas tinkamai paruoštas biokuras, kuro transporteriai, sandėliavimo silosai, rastų ir arba skiedrų sandėliavimo aikštelė, esant poreikiui numatoma įrengti rastų smulkinimo įranga.</p>		
17	Gamybos būdai biomasės deginimui	BREFBATC LCP Europos Komisijos 2021.12 sprendimas	Biomasės transportavimas, priežiūra ir saugojimas siekiant kuo įmanoma sumažinti arba apriboti neigiamą poveikį aplinkai, visų pirma oro, dirvožemio, paviršinio ir požeminio	Biomasė (smulkinta mediena, medienos žievė, ligninas ir šiaudų granulės/briketai) laikoma trijuose betoniniuose sandėliuose (silosuose) su plieniniu kūgio formos stogu, kiekvieno sandėlio talpa apie	Atitinka GPGB	

Eil. Nr.	Aplinkos komponentai, kuriems daromas poveikis	Nuoroda į ES GPGB informacinius dokumentus, anotacijas	GPGB technologija	Su GPGB taikymu susijusios vertės, vnt.	Atitikimas	Pastabos
1	2	3	4	5	6	7
		<p>dėl Didelių kurą deginančių įrenginių (ang. Large Combustion Plants)</p> <p>Nuoroda: https://eur-lex.europa.eu/legal-content/EN/TXT/?uri=CELEX%3A32021D2326</p>	<p>vandens taršą, triukšmą ir tiesioginį pavojų žmonių sveikatai.</p> <p>Kuro iškrovimas, saugojimas, smulkinimas vykdomas uždaroje patalpose.</p> <p>Turi būti numatytas pakankamas saugojimo pajėgumas.</p>	<p>8 000 m³. Sandėliai pritaikyti laikyti biomasę.</p> <p>Sunkvežimiais atvežta skiedra iškraunama uždareme kuro iškrovimo pastate iš kurio nukreipiama į kuro saugojimo silosus.</p> <p>Taip pat numatomas skiedros sandėliavimas atviru būdu Jėgainės žemės sklypo dalies teritorijoje.</p> <p>Sunkvežimiais atvežta rąstinė mediena sandėliuojama biokuro iškrovimo ir sandėliavimo zonoje. Numatoma, kad sandėliuojama nemažiau kaip 10 parų biokuro atsarga. Numatoma įrengti rąstų smulkinimo (skiedros gaminimo) įrangą. Numatoma įrengti iki dviejų rąstų smulkinimo linijų. Numatytos rąstų smulkinimo linijos našumas parinktas užtikrinantis kuro tiekimą Jėgainės darbui maksimalia galia. Kuro smulkinimas vyks uždaroje patalpose apsaugančiose nuo dulkių ir triukšmo sklaidimo į aplinką. Rąstų smulkinimas vyks pilnai automatizuotai be papildomo rankinio rąstų ar medienos skiedros perkrovimo tarp smulkinimo</p>		

Eil. Nr.	Aplinkos komponentai, kuriems daromas poveikis	Nuoroda į ES GPGB informacinius dokumentus, anotacijas	GPGB technologija	Su GPGB taikymu susijusios vertės, vnt.	Atitikimas	Pastabos
1	2	3	4	5	6	7
				grandžių. Rastų iškrovimui ir pervežimui iš sandėliavimo vietos į smulkinimo grandį įmonėje numatoma naudoti autokrautuvus.		
18	Deginimo būdai	<p>BREFBATC LCP</p> <p>Europos Komisijos 2021.12 sprendimas dėl Didelių kurą deginančių įrenginių (ang. Large Combustion Plants)</p> <p>Nuoroda: https://eur-lex.europa.eu/legal-content/EN/TXT/?uri=CELEX%3A32021D2326</p>	<p>Rekomenduojami biokuro deginimo būdai:</p> <ul style="list-style-type: none"> • Kogeneracija; • Mechanizuota kūrykla su judinamomis ardelėmis; • Verdancio sluoksniu deginimas. 	<p>Planuojama, kad kogeneracinių biokuro deginimo įrenginių sudarys du cirkuliacinio verdancio sluoksniu gariniai katilai su biomasės transportavimo ir saugojimo agregatais, dūmų valymo ir kondensavimo įrenginiais, dirbančiais kartu su priešslėgine garo turbina.</p> <p>Verdancio sluoksniu katilai pasižymi aukštu efektyvumu, mažesniais gabaritais, didesniu lankstumu kuro pokyčiams, geresniais gamtosauginiais rodikliais (mažesni CO ir NO_x išmetimai), paprastu valdymu, greitesniu reagavimu į apkrovos pokyčius, aukštu patikimumu.</p>	Atitinka GPGB	
19	Aplinkos oras, teršalų prevencija	BREFBATC LCP	<p>KD mažinimas:</p> <ul style="list-style-type: none"> • Rankovinis filtras; • Elektrostatinis filtras; 	Dūmų išvalymui nuo kietųjų dalelių Jėgainėjebio kuro deginimo įrenginiuose naudojami rankoviniai filtrai. Ant filtro paviršiaus susidaręs	Atitinka GPGB	

Eil. Nr.	Aplinkos komponentai, kuriems daromas poveikis	Nuoroda į ES GPGB informacinius dokumentus, anotacijas	GPGB technologija	Su GPGB taikymu susijusios vertės, vnt.	Atitikimas	Pastabos
1	2	3	4	5	6	7
		<p>Europos Komisijos 2021.12 sprendimas dėl Didelių kurą deginančių įrenginių (ang. Large Combustion Plants)</p> <p>Nuoroda: https://eur-lex.europa.eu/legal-content/EN/TXT/?uri=CELEX%3A32021D2326</p>	<ul style="list-style-type: none"> • Šlapi skruberiai. <p>NO_x mažinimas:</p> <ul style="list-style-type: none"> • Mažas perteklinis oro kiekis, mažinant anglies ir azoto oksidų išmetimus, pasiekiant didesnę efektyvumą; • Degimo laipsniavimas; • Oro laispsniavimas; • Išmetamų dūmų recirkuliacija; • Oro pašildymo sumažinimas. <p>Antrinis NO_x išdeginimas;</p> <ul style="list-style-type: none"> • Antrinių priemonių taikymas; • Selektyvus nekatalitinis valymas; • Selektyvus katalitinis valymas. 	<p>dulkių sluoksnis taip pat papildomai sulaiko rūgštinius komponentus bei smulkesnes daleles. Kietųjų dalelių valymo efektyvumas sudarys apie 99 %.</p> <p>Deginant biokurą, vienas dažniausiai taikomų būdų, leidžiančių išvalyti dūmus nuo kietųjų dalelių ir papildomai išgauti vandens garų pavidalu išnešamą energiją, yra dūmų kondensacinis ekonomaizeris. Dūmų kondensacinis ekonomaizeris montuojamas po dūmų valymo įrenginio nuo kietųjų dalelių.</p> <p>Deginimo įrenginiuose SNKV sistema dažnai naudojama išmetamų dūmų nuo azoto oksidų valymui. SNKV sistemoje kaip redukuojanti medžiaga naudojamas 25 % amoniako) vandeninis tirpalas (NH₄OH), įpurškiamas į pakurą, kurioje susimaišys su susidaranciomis dujomis.</p>		

Eil. Nr.	Aplinkos komponentai, kuriems daromas poveikis	Nuoroda į ES GPGB informacinius dokumentus, anotacijas	GPGB technologija	Su GPGB taikymu susijusios vertės, vnt.	Atitikimas	Pastabos
1	2	3	4	5	6	7
20	Paviršinis vanduo, požeminis vanduo	BREFBATC LCP Europos Komisijos 2021.12 sprendimas dėl Didelių kurą deginančių įrenginių (ang. Large Combustion Plants) Nuoroda: https://eur-lex.europa.eu/legal-content/EN/TXT/?uri=CELEX%3A32021D2326	Išmetamųjų dujų valymo sistemoje susidariusių nuotekų valymas. Įvairiuose gamybos šaltiniuose susidariusių nuotekų valymas. Kitų nuotekų valymas.	Dūmai valomi pusiau sauso tipo dūmų valymo įrenginyje, jame nuotekos nesusidaro. Gamybinės nuotekos susidarys demineralizuojant vandenį vandens paruošimo ūkyje ir iš kondensacinio ekonomizerio. Vandens paruošimo ūkyje susidaranti gamybinės nuotekos be valymo išleidžiamos į UAB „Vilniaus vandenys“ eksploatuojamus nuotekų tinklus. Paviršinės nuotekos nuo asfaltuotų aikštelių ir kietų dangų surenkamos ir nukreipiamos į vietinius paviršinių nuotekų valymo įrenginius - smėlio ir naftos gaudyklę, o vėliau išleidžiamos į UAB „Grinda“ eksploatuojamus nuotekų tinklus.	Atitinka GPGB	
21	Atliekų tvarkymas	BREFBATC LCP Europos Komisijos 2021.12 sprendimas dėl Didelių kurą	Dugno pelenų ir lakiųjų pelenų saugojimas skirtingose vietose ir uždaroje talpyklose, transportavimas dideliuose maišuose.	Dugno pelenai ir lakieji pelenai laikomi atskiruose hermetiškuose silosuose. Pavojingos atliekos perduotos licencijuotiems atliekų tvarkytojams.	Atitinka GPGB	

Eil. Nr.	Aplinkos komponentai, kuriems daromas poveikis	Nuoroda į ES GPGB informacinius dokumentus, anotacijas	GPGB technologija	Su GPGB taikymu susijusios vertės, vnt.	Atitikimas	Pastabos
1	2	3	4	5	6	7
		deginančių įrenginių (ang. Large Combustion Plants) Nuoroda: https://eur-lex.europa.eu/legal-content/EN/TXT/?uri=CELEX%3A32021D2326				

2¹ lentelė. Atliekų deginimo įrenginio atitikimo GPGB palyginamasis įvertinimas

Parametras	Specifikacija	Tikslai
Minimali degimo temperatūra dujų išbuvimo katile	Mažiausiai 850 °C	Oksidacijai pakankama temperatūra
Minimalus dujų išbuvimo katile laikas	2 s paskutinio degimo ore įpurškimo	Tinkamas išbuvimo laikas pakankamai aukštoje temperatūroje, esant reakcijai ir oksidavimuisi pakankamam O ₂ kiekiui
Turbulencija	Pakankama užtikrinti efektyvų dujų maišymąsi ir degimo reakciją	Dujų maišymąsi suteikiant galimybę reakcijai vykti visoje dujų srovėje

O ₂ Koncentracija (perteklius)	Didesnė nei 6 %	Pakankamas O ₂ kiekis turi būti tiekiamas kad vyktų oksidacija
---	-----------------	---

2² lentelė. Atliekų deginimo įrenginio (technologija – rankovinis filtras) atitikimo GPGB palyginamasis įvertinimas

Technologija	Parametrai, vienetai	Numatoma tarša (standartinėmis sąlygomis)		Pasiekiamos vertės pagal GPGB dokumentą* ²
		Vidutinė ½ val.	Vidutinė paros	Vidutinė paros
Rankovinis filtras	Bendras dulkių kiekis, mg/Nm ³	30	5	< 2–5

* Komisijos įgyvendinimo sprendimas 2019 11 12, kuriame pagal direktyvą 2010/75/ES dėl pramoninių išmetamų teršalų pateikiamos geriausių prieinamų gamybos būdų (GPGB) išvados dėl atliekų deginimo, 5.1.5.2.1 skyrius, lentelė 5.3/Best Available Techniques (BAT) Reference Document for Waste Incineration 2019, Section 5.1.5.2.1 Table 5.3

2³ lentelė. Atliekų deginimo įrenginio (technologija – pusiau sausas metodas naudojant aktyviają anglį ir gesintas kalkes Ca(OH)₂) atitikimo GPGB palyginamasis įvertinimas

Technologija	Parametrai, vienetai	Numatoma tarša (standartinėmis sąlygomis)		Pasiekiamos vertės pagal GPGB dokumentą* ¹
		Vidutinė ½ val.	Vidutinė paros	Vidutinė paros
Pusiau sausas metodas naudojant aktyviają anglį ir gesintas kalkes Ca(OH) ₂	SO ₂ , mg/Nm ³	200	30	5–30
	HCl, mg/Nm ³	60	6	< 2–6
	HF, mg/Nm ³	4	1	< 1
	CO, mg/Nm ³	100	50	10–50
	Hg, mg/Nm ³	-	-	< 5–20 x 10 ⁻³
	Cd, Tl, mg/Nm ³	-	-	0,005–0,02**
	Sb, As, Pb, Cr, Co, Cu, Mn, Ni, V, mg/Nm ³	-	-	0,01–0,3**
BOA (LOJ), mg/Nm ³	20	10	< 3–10	

* Komisijos įgyvendinimo sprendimas 2019 11 12, kuriame pagal direktyvą 2010/75/ES dėl pramoninių išmetamų teršalų pateikiamos geriausių prieinamų gamybos būdų (GPGB) išvados dėl atliekų deginimo, 5.1.5.2.2-5.1.5.2.5 skyriai, lentelės 5.5-5.8/Best Available Techniques (BAT) Reference Document for Waste Incineration 2019, Sections 5.1.5.2.2-5.1.5.2.5 Tables 5.5-5.8

² Best Available Techniques (BAT) Reference Document for Waste Incineration. Final Draft (2018), Table 5.2, 5.3, 5.4, 5.5, 5.6 / Komisijos įgyvendinimo sprendimas 2019 11 12, kuriame pagal direktyvą 2010/75/ES dėl pramoninių išmetamų teršalų pateikiamos geriausių prieinamų gamybos būdų (GPGB) išvados dėl atliekų deginimo.

** Vidurkinimo laikotarpis – ėminių ėmimo laikotarpis

2⁴ lentelė. Atliekų deginimo įrenginio (technologija – SNKV) atitikimo GPGB palyginamasis įvertinimas

Technologija	Parametrai, vienetai	Numatoma tarša (standartinėmis sąlygomis)		Pasiekiamos vertės pagal GPGB dokumentą* ¹
		Vidutinė ½ val.	Vidutinė paros	Vidutinė paros
SNKV	NO _x , mg/Nm ³	120	120	50–120

* Komisijos įgyvendinimo sprendimas 2019 11 12, kuriame pagal direktyvą 2010/75/ES dėl pramoninių išmetamų teršalų pateikiamos geriausių prieinamų gamybos būdų (GPGB) išvados dėl atliekų deginimo, 5.1.5.2.3 skyrius, lentelė 5.6/Best Available Techniques (BAT) Reference Document for Waste Incineration 2019, Section 5.1.5.2.3 Table 5.6

2⁵ lentelė. Atliekų deginimo įrenginio (technologija – aktyviosios anglies įpurškimas) atitikimo GPGB palyginamasis įvertinimas

Technologija	Parametrai, vienetai	Numatoma tarša (standartinėmis sąlygomis)	Pasiekiamos vertės pagal GPGB dokumentą* ¹
		Ėminių ėmimo laikotarpio vidurkis	Ilgalaikis mėginių ėmimo laikotarpio vidurkis
Aktyviosios anglies įpurškimas	PCDD/F ir dioksinų tipo PCB	0,08 ng PSO-TEQ/Nm ³	< 0,01–0,08 ng PSO-TEQ/Nm ³

* Komisijos įgyvendinimo sprendimas 2019 11 12, kuriame pagal direktyvą 2010/75/ES dėl pramoninių išmetamų teršalų pateikiamos geriausių prieinamų gamybos būdų (GPGB) išvados dėl atliekų deginimo, 5.1.5.2.4 skyrius, lentelė 5.7/Best Available Techniques (BAT) Reference Document for Waste Incineration 2019, Section 5.1.5.2.4 Table 5.7

2⁶ lentelė. Biokuro deginimo įrenginių atitikimo GPGB palyginamasis įvertinimas

Technologija	Parametrai, vienetai	Numatoma tarša (standartinėmis sąlygomis)	Pasiekiamos vertės pagal galiojantį GPGB dokumentą* ³
		Vidutinė ½ val.	Vidutinė paros arba per vidutinį matavimo periodą
	CO, mg/Nm ³	160	13–373

³ Best Available Techniques (BAT) Reference Document for Large Combustion Plants (2017), Table 5.40, 10.9, 10.10, 10.12.

SNKV sistema su pusiau sauso valymo sistema, panaudojant kalkes ir aktyvintą anglį, rankoviniu filtru ir kondensaciniu ekonomaizeriu	NOx, mg/Nm ³	200	120–200
	KD, mg/Nm ³	10	2-10
	SO ₂ , mg/Nm ³	175	30–175

* Europos Komisijos 2021.12 sprendimas dėl Didelių kurą deginančių įrenginių, skyrus 5.2.2.2 5.40 lentelė, skyrus 10.2.2.2 10.9 lentelė, skyrus 10.2.2.3 10.10, skyrus 10.2.2.4 10.12 lentelė / Best Available Techniques (BAT) Reference Document for Large Combustion Plants (2021.12), Section 5.2.2.2 Table 5.40, Section 10.2.2.2 Table 10.9, Section 10.2.2.3 Table 10.10, Section 10.2.2.4 Table 10.12.

II. LEIDIMO SĄLYGOS

3 lentelė. Aplinkosaugos veiksmų planas

Nenumatytas aplinkosaugos veiksmų planas.

7. Vandens išgavimas.

Veiklos metu vandens išgavimas nevykdomas, vandenį tiekia UAB „Vilniaus vandenys“.

Vilniaus kogeneracinės jėgainės veikloje vanduo naudojamas jėgainės technologiniuose procesuose (gamybinėms reikmėms), gaisrinės įrangos testavimui, darbuotojų ūkio-buities reikmėms ir patalpų priežiūrai. Jėgainės technologiniams procesams reikalingas vanduo demineralizuojamas. Vandenį numatoma imti iš Vilniaus miesto centralizuoto vandentiekio tinklų. Viso kogeneracinės jėgainės veikloje numatoma suvartoti iki 213071,8 m³/metus vandens:

- dirbančiųjų buities poreikiams ir patalpų priežiūrai 28,0 m³/h; 100,0 m³/dieną; 16424,5 m³/metus;
- technologinėms reikmėms 21,4 m³/h; 511,3 m³/dieną; 186647,3 m³/metus;
- gaisrinės įrangos bandymui 1,14 m³/h; 27,4 m³/dieną; 10000,0 m³/metus;
- bendras suvartojimas: 50,54 m³/h; 638,7 m³/dieną 213071,8 m³/metus.

Vandens paėmimo šaltinis yra d 300 mm vamzdis, esantis 147–D–14 planšete, pagal prisijungimo sąlygas. Vandentiekio įvadas – dvigubas žiedinis iš PE100 RC D315 vamzdžių į abi Atliekų ir Biokuro jėgainių teritorijas.

Gaisrinis vandentiekis – žiedinis, PE vamzdžiais, nuo priešgaisrinio 922 m³ naudingo tūrio rezervuaro, kuris padalintas į dvi lygias dalis.

Vandentiekio apskaita įrengta sklypo ribose kameroje VAM-1. Priešgaisrinio rezervuaro apskaita VAM-2 yra priešgaisrinėje siurblinėje. Pagrindinei apskaitai naudojami du flanšiniai DN 150 skaitikliai. Geriamo vandentiekio įvadai su vandens apskaitos mazgais įrengti apsaugos pastate, garaže su laboratorijos patalpomis, biokuro iškrovimo ir smulkinimo pastate, trijuose silosų pastatuose, transporterių sujungimo pastate ir smulkinimo linijos operatoriaus pastate.

Vidaus šalto ir karšto vandens magistraliniai vamzdiniai projektuojami iš cinkuotų plieninių vamzdžių, atšakos buitinėse patalpose iš plastikinių klojamų pakabinamose lubose arba grindyse, ar sienų pertvarose vamzdžių. Šalto vandentiekio vamzdžiai yra izoliuoti nuo rasoformavimo, o karšto vandentiekio sistemos vamzdiniai izoliuoti šilumine izoliacija, siekiant sumažinti šilumos nuostolius. Karštas vanduo atskiriams san. Mazgams ruošiamas tūriniuose vandens šildytuvuose. Karšto vandens poreikis: maks. 7,56 m³/h; 20,25 m³/d; 7,39 tūkst. m³/metus.

Planuojamai ūkinei veiklai – atliekų sandėliavimo aikštei papildomų vandens tiekimo sprendimų nenumatoma, nes geriamo vandens darbuotojų buitiniams reikmėms tiekimas vykdomas iš UAB „Vilniaus vandenys“ pagal pasirašytą sutartį į jūrinių konteinerių įrengtas patalpas (sargo būdelė, administracinės patalpos). Šios patalpos įrengtos biokuro laikymo aikštelėje, papildomų darbuotojų buitiniams poreikiams patalpų įrengti nenumatoma.

4 lentelė. Duomenys apie paviršinį vandens telkinį, iš kurio leidžiama išgauti vandenį, vandens išgavimo vietą ir leidžiamą išgauti vandens kiekį

Paviršinio vandens išgavimas neplanuojamas, todėl 4 lentelė nepildoma.

5 lentelė. Duomenys apie leidžiamą išgauti požeminio vandens kiekį

Požeminio vandens vandenvietės neplanuojamos naudoti, todėl 5 lentelė nepildoma.

8. Tarša į aplinkos orą.

Atliekų ir biokuro deginimo proceso metu (energijos gamyba) bei dūmų valymo proceso metu susidarantys teršalai: amoniakas, anglies monoksidas (A), azoto oksidai (A), chloro vandenilis (druskos rūgštis, HCl), fluoro vandenilis, gyvsidabris ir jo junginiai (kaip gyvsidabris), kadmio ir jo junginiai, talis ir jo junginiai, kietosios dalelės (A), LOJ (BOA), dioksinai, furanai, sieros dioksidas (A), sunkieji metalai ir jų junginiai deginant atliekas, sieros vandenilis (vandenilio sulfidas), kietosios dalelės (organinės ir neorganinės), išskyrus kietąsias daleles, deginant kietąjį, skystąjį arba dujinį kurą ar atliekas, ir asbesto turinčias kietąsias daleles (dulkės), natrio hidroksidas (kaustinė soda, natrio šarmas).

Įmonės pagalbinio ūkio procese susidarantys teršalai: anglies monoksidas (B), anglies monoksidas (C), azoto oksidai (B), azoto oksidai (C), kietosios dalelės deginant kietąjį, skystąjį arba dujinį kurą ar atliekas (dulkės), kietosios dalelės (organinės ir neorganinės), išskyrus kietąsias daleles, deginant kietąjį, skystąjį arba dujinį kurą ar atliekas, ir asbesto turinčias kietąsias daleles (dulkės), lakieji organiniai junginiai, išskyrus metaną, nediferencijuoti pagal sudėtį (atskirus junginius), geležis ir jos junginiai (kaip geležis), manganas, mangano oksidai ir kiti junginiai (kaip mangano dioksidas).

6 lentelė. Leidžiami išmesti į aplinkos orą teršalai ir jų kiekis

Teršalo pavadinimas	Teršalo kodas	Leidžiama išmesti, t/m.
1	2	3
Azoto oksidai (NO _x) (A)	250	670,7642
Azoto oksidai (NO _x) (B)	5872	0,8297
Azoto oksidai (NO _x) (C)	6044	5,40x10 ⁻⁶
Kietosios dalelės deginant kietąjį, skystąjį arba dujinį kurą ar atliekas (dulkės)	6493	32,3407
Kietosios dalelės deginant kietąjį, skystąjį arba dujinį kurą ar atliekas (dulkės)	6486	0,0097
Kietosios dalelės (organinės ir neorganinės), išskyrus kietąsias daleles, deginant kietąjį, skystąjį arba dujinį kurą ar atliekas, ir asbesto turinčias kietąsias daleles (dulkės)	4281	21,1343
Sieros dioksidas (SO ₂) (A)	1753	497,1059
Amoniakas (NH ₃)	134	12,5150

Teršalo pavadinimas	Teršalo kodas	Leidžiama išmesti, t/m.
1	2	3
Lakieji organiniai junginiai (abėcėlės tvarka):	XXXXXXXXX	XXXXXXXXX
Lakieji organiniai junginiai, išskyrus metaną, nediferencijuoti pagal sudėtį (atskirus junginius)	308	16,2095
Kiti teršalai (abėcėlės tvarka):	XXXXXXXXX	XXXXXXXXX
Anglies monoksidas (A)	177	481,5262
Anglies monoksidas (B)	5917	0,3284
Anglies monoksidas (C)	6069	$2,2 \times 10^{-5}$
Sunkieji metalai ir jų junginiai deginant atliekas	004	0,3593
Dioksinai ir furanai	003	$1,1975 \times 10^{-7}$
Geležis ir jos junginiai (kaip geležis)	3113	$9,3 \times 10^{-5}$
Gyvsidabris ir jo junginiai (kaip gyvsidabris)	1024	0,0240
Kadmis ir jo junginiai (kaip kadmis)	3211	0,0240
Talis ir jo junginiai (kaip talis)	7911	
Manganas, mangano oksidai ir kiti junginiai (kaip mangano dioksidas)	3516	$1,1 \times 10^{-5}$
Natrio hidroksidas (kaustinė soda, natrio šarmas)	1501	0,1440
Sieros vandenilis (vandenilio sulfidas)	1778	$2,9 \times 10^{-3}$
Chloro vandenilis (druskos rūgštis, HCl)	440	7,1850
Fluoro vandenilis	862	1,1975
	Iš viso:	1741,7002

7 lentelė. Leidžiama tarša į aplinkos orą

Cecho ar kt. pavadinimas arba Nr.	Taršos šaltiniai	Teršalai		Leidžiama tarša			
	Nr.	Pavadinimas	Kodas	matavimo vnt.	maks.	Ribinės vertės pobūdis	metinė, t/m
1	2	3	4	5	6		7
Atliekų deginimo jėgainės kaminas	001	amoniakas (NH ₃)	134	mg/Nm ³ , O ₂ 11%	10,0	vidutinė paros vertė	11,9750
		anglies monoksidas (A)	177	mg/Nm ³ , O ₂ 11%	50,0	vidutinė paros vertė	59,87520
		azoto oksidai (NO _x) (A)	250	mg/Nm ³ , O ₂ 11%	120,0	vidutinė paros vertė	143,7005
		chloro vandenilis (druskos rūgštis, HCl)	440	mg/Nm ³ , O ₂ 11%	6,0	vidutinė paros vertė	7,1850
		fluoro vandenilis	862	mg/Nm ³ , O ₂ 11%	1,0	vidutinė paros vertė	1,19750
		gyvsidabris ir jo junginiai (kaip gyvsidabris)	1024	mg/Nm ³ , O ₂ 11%	0,02	vidutinė paros vertė	0,024
		kadmis ir jo junginiai (kaip kadmis)	3211	mg/Nm ³ , O ₂ 11%	0,02	vidutinė vertė per ėminių ėmimo laikotarpį	0,024
		talis ir jo junginiai (kaip talis)	7911	mg/Nm ³ , O ₂ 11%			

Cecho ar kt. pavadinimas arba Nr.	Taršos šaltiniai	Teršalai		Leidžiama tarša			
	Nr.	Pavadinimas	Kodas	matavimo vnt.	maks.	Ribinės vertės pobūdis	metinė, t/m
1	2	3	4	5	6		7
		kietosios dalelės deginant kietąjį, skystąjį arba dujinį kurą ar atliekas (dulkės)	6493	mg/Nm ³ , O ₂ 11%	5	vidutinė paros vertė	5,9875
		lakieji organiniai junginiai, išskyrus metaną, nediferencijuoti pagal sudėtį (atskirus junginius)	308	mg/Nm ³ , O ₂ 11%	10	vidutinė paros vertė	11,9750
		dioksinai ir furanai PCDD/F ir dioksinų tipo PCB	003	ng PSO-TEQ/Nm ³	0,08	vidutinė vertė per ėminių ėmimo laikotarpį	1,1975x10 ⁻⁷
		sieros dioksidas (SO ₂) (A)	1753	mg/Nm ³ , O ₂ 11%	30	vidutinė paros vertė	35,9251
		sunkieji metalai ir jų junginiai deginant atliekas	004	mg/Nm ³ , O ₂ 11%	0,3	vidutinė vertė per ėminių ėmimo laikotarpį	0,3593
Biokuro jėgainės kaminas	002	anglies monoksidas (A)	177	mg/Nm ³ , O ₂ 6%	160	vidutinė paros vertė	210,8255
		azoto oksidai (NO _x) (A)	250	mg/Nm ³ , O ₂ 6%	200	vidutinė paros vertė	263,5319

Cecho ar kt. pavadinimas arba Nr.	Taršos šaltiniai	Teršalai		Leidžiama tarša			
	Nr.	Pavadinimas	Kodas	matavimo vnt.	maks.	Ribinės vertės pobūdis	metinė, t/m
1	2	3	4	5	6		7
		kietosios dalelės deginant kietąjį, skystąjį arba dujinį kurą ar atliekas (dulkės)	6493	mg/Nm ³ , O ₂ 6%	10	vidutinė paros vertė	13,1766
		sieros dioksidas (SO ₂) (A)	1753	mg/Nm ³ , O ₂ 6%	175	vidutinė paros vertė	230,5904
Biokuro jėgainės kaminas	003	anglies monoksidas (A)	177	mg/Nm ³ , O ₂ 6%	160	vidutinė paros vertė	210,825
		azoto oksidai (NO _x) (A)	250	mg/Nm ³ , O ₂ 6%	200	vidutinė paros vertė	263,531
		kietosios dalelės deginant kietąjį, skystąjį arba dujinį kurą ar atliekas (dulkės)	6493	mg/Nm ³ , O ₂ 6%	10	vidutinė paros vertė	13,1766
		sieros dioksidas (SO ₂) (A)	1753	mg/Nm ³ , O ₂ 6%	175	vidutinė paros vertė	230,5904
Atliekų deginimo jėgainės kuro bunkeris	004	amoniakas (NH ₃)	134	g/s	0,05	Maksimalus vienkartinis dydis	0,2700
		kietosios dalelės (organinės ir neorganinės), išskyrus kietąsias daleles, deginant kietąjį, skystąjį arba dujinį kurą ar atliekas, ir asbesto turinčias kietąsias daleles) (dulkės)	4281	g/s	0,02	Maksimalus vienkartinis dydis	0,1080
		lakieji organiniai junginiai, išskyrus metaną, nediferencijuoti pagal sudėtį (atskirus junginius)	308	g/s	0,15163	Maksimalus	0,8188

Cecho ar kt. pavadinimas arba Nr.	Taršos šaltiniai	Teršalai		Leidžiama tarša			
	Nr.	Pavadinimas	Kodas	matavimo vnt.	maks.	Ribinės vertės pobūdis	metinė, t/m
1	2	3	4	5	6		7
						vienkartinis dydis	
		sieros vandenilis (vandenilio sulfidas)	1778	g/s	0,00027	Maksimalus vienkartinis dydis	0,0015
Atliekų deginimo jėgainės kuro bunkeris	005	amoniakas (NH ₃)	134	g/s	0,05	Maksimalus vienkartinis dydis	0,2700
		kietosios dalelės (organinės ir neorganinės), išskyrus kietąsias daleles, deginant kietąjį, skystąjį arba dujinį kurą ar atliekas, ir asbesto turinčias kietąsias daleles) (dulkės)	4281	g/s	0,02	Maksimalus vienkartinis dydis	0,1080
		lakieji organiniai junginiai, išskyrus metaną, nediferencijuoti pagal sudėtį (atskirus junginius)	308	g/s	0,09752	Maksimalus vienkartinis dydis	0,5266
		sieros vandenilis (vandenilio sulfidas)	1778	g/s	0,00026	Maksimalus vienkartinis dydis	0,0014
Dyzelinis elektros generatorius	006	Anglies monoksidas (B)	5917	g/s	3,5509	Maksimalus vienkartinis dydis	0,3068
		Azoto oksidai (NO _x) (B)	5872	g/s	9,0590	Maksimalus	0,7827

Cecho ar kt. pavadinimas arba Nr.	Taršos šaltiniai	Teršalai		Leidžiama tarša			
	Nr.	Pavadinimas	Kodas	matavimo vnt.	maks.	Ribinės vertės pobūdis	metinė, t/m
1	2	3	4	5	6		7
						vienkartinis dydis	
		Kietosios dalelės deginant kietąjį, skystąjį arba dujinį kurą ar atliekas) (dulkės)	6486	g/s	0,0802	Maksimalus vienkartinis dydis	0,0069
Lakiųjų pelenų silosas	007	kietosios dalelės (organinės ir neorganinės), išskyrus kietąsias daleles, deginant kietąjį, skystąjį arba dujinį kurą ar atliekas, ir asbesto turinčias kietąsias daleles) (dulkės)	4281	g/s	0,0015	Maksimalus vienkartinis dydis	0,0216
Lakiųjų pelenų silosas	008	kietosios dalelės (organinės ir neorganinės), išskyrus kietąsias daleles, deginant kietąjį, skystąjį arba dujinį kurą ar atliekas, ir asbesto turinčias kietąsias daleles) (dulkės)	4281	g/s	0,0015	Maksimalus vienkartinis dydis	0,0216
Aktyvuotos anglies silosas	009	kietosios dalelės (organinės ir neorganinės), išskyrus kietąsias daleles, deginant kietąjį, skystąjį arba dujinį kurą ar atliekas, ir asbesto turinčias kietąsias daleles) (dulkės)	4281	g/s	30,0015	Maksimalus vienkartinis dydis	0,0019
Gesintų kalkių silosas	010	kietosios dalelės (organinės ir neorganinės), išskyrus kietąsias daleles, deginant kietąjį, skystąjį arba dujinį kurą ar atliekas, ir asbesto turinčias kietąsias daleles) (dulkės)	4281	g/s	0,0015	Maksimalus vienkartinis dydis	0,0192
Dugno pelenų patalpa	011	kietosios dalelės (organinės ir neorganinės), išskyrus kietąsias daleles, deginant kietąjį, skystąjį arba dujinį kurą ar atliekas, ir asbesto turinčias kietąsias daleles) (dulkės)	4281	g/s	0,0272	Maksimalus vienkartinis dydis	0,7834
		natrio hidroksidas (kaustinė soda, natrio šarmas)	1501	g/s	0,005	Maksimalus	0,1440

Cecho ar kt. pavadinimas arba Nr.	Taršo šaltini ai	Teršalai		Leidžiama tarša			
	Nr.	Pavadinimas	Kod as	matavi mo vnt.	maks.	Ribinės vertės pobūdis	metinė, t/m
1	2	3	4	5	6		7
						vienkarti nis dydis	
Filtrai nr.1	014	kietosios dalelės (organinės ir neorganinės), išskyrus kietąsias daleles, deginant kietąjį, skystąjį arba dujinį kurą ar atliekas, ir asbesto turinčias kietąsias daleles) (dulkės)	4281	mg/Nm ₃	15,0	Maksima lus vienkarti nis dydis	1,8452
	015	kietosios dalelės (organinės ir neorganinės), išskyrus kietąsias daleles, deginant kietąjį, skystąjį arba dujinį kurą ar atliekas, ir asbesto turinčias kietąsias daleles) (dulkės)	4281	mg/Nm ₃	15,0	Maksima lus vienkarti nis dydis	1,8452
Filtrai nr.2	016	kietosios dalelės (organinės ir neorganinės), išskyrus kietąsias daleles, deginant kietąjį, skystąjį arba dujinį kurą ar atliekas, ir asbesto turinčias kietąsias daleles) (dulkės)	4281	mg/Nm ₃	15,0	Maksima lus vienkarti nis dydis	1,7718
	017	kietosios dalelės (organinės ir neorganinės), išskyrus kietąsias daleles, deginant kietąjį, skystąjį arba dujinį kurą ar atliekas, ir asbesto turinčias kietąsias daleles) (dulkės)	4281	mg/Nm ₃	15,0	Maksima lus vienkarti nis dydis	1,7718
Filtrai nr.3	018	kietosios dalelės (organinės ir neorganinės), išskyrus kietąsias daleles, deginant kietąjį, skystąjį arba dujinį kurą ar atliekas, ir asbesto turinčias kietąsias daleles) (dulkės)	4281	mg/Nm ₃	15,0	Maksima lus vienkarti nis dydis	7,7566
Lakiųjų pelenų silosas	020	kietosios dalelės (organinės ir neorganinės), išskyrus kietąsias daleles, deginant kietąjį, skystąjį arba dujinį kurą ar atliekas, ir asbesto turinčias kietąsias daleles) (dulkės)	4281	mg/Nm ₃	10,0	Maksima lus vienkarti nis dydis	0,1512

Cecho ar kt. pavadinimas arba Nr.	Taršos šaltiniai	Teršalai		Leidžiama tarša			
	Nr.	Pavadinimas	Kodas	matavimo vnt.	maks.	Ribinės vertės pobūdis	metinė, t/m
1	2	3	4	5	6		7
Dugno pelenų silosas	021	kietosios dalelės (organinės ir neorganinės), išskyrus kietąsias daleles, deginant kietąjį, skystąjį arba dujinį kurą ar atliekas, ir asbesto turinčias kietąsias daleles) (dulkės)	4281	mg/Nm ₃	10,0	Maksimalus vienkartinis dydis	0,0454
Gesintų kalkių silosas	022	kietosios dalelės (organinės ir neorganinės), išskyrus kietąsias daleles, deginant kietąjį, skystąjį arba dujinį kurą ar atliekas, ir asbesto turinčias kietąsias daleles) (dulkės)	4281	mg/Nm ₃	10,0	Maksimalus vienkartinis dydis	0,0023
Alsuoklis	023	lakieji organiniai junginiai, išskyrus metaną, nediferencijuoti pagal sudėtį (atskirus junginius)	308	mg/Nm ₃	145,98	Maksimalus vienkartinis dydis	6,83 x10 ⁻⁶
Dyzelinis priešgaisrinis siurblys	024	anglies monoksidas (B)	5917	g/s	0,24962	Maksimalus vienkartinis dydis	0,0216
		azoto oksidai (NO _x) (B)	5872	g/s	0,54369	Maksimalus vienkartinis dydis	0,0470
		kietosios dalelės deginant kietąjį, skystąjį arba dujinį kurą ar atliekas) (dulkės)	6486	g/s	0,03199	Maksimalus vienkartinis dydis	2,76x10 ⁻³
Skiedrų krova	603	kietosios dalelės (organinės ir neorganinės), išskyrus kietąsias daleles, deginant kietąjį, skystąjį arba dujinį kurą ar atliekas, ir asbesto turinčias kietąsias daleles) (dulkės)	4281	g/s	0,2	Maksimalus vienkartinis dydis	0,6449

Cecho ar kt. pavadinimas arba Nr.	Taršos šaltiniai	Teršalai		Leidžiama tarša			
	Nr.	Pavadinimas	Kodas	matavimo vnt.	maks.	Ribinės vertės pobūdis	metinė, t/m
1	2	3	4	5	6		7
Skiedrų sandėliavimas	602	kietosios dalelės (organinės ir neorganinės), išskyrus kietąsias daleles, deginant kietąjį, skystąjį arba dujinį kurą ar atliekas, ir asbesto turinčias kietąsias daleles) (dulkės)	4281	g/s	0,05	Maksimalus vienkartinis dydis	5,0487
Suvirinimo aparatai	601	anglies monoksidas (C)	6069	g/s	0,00002	Maksimalus vienkartinis dydis	$2,16 \times 10^{-5}$
		azoto oksidai (NO _x) (C)	6044	g/s	0,000005	Maksimalus vienkartinis dydis	$5,40 \times 10^{-6}$
		geležis ir jos junginiai (kaip geležis)	3113	g/s	0,00009	Maksimalus vienkartinis dydis	$9,72 \times 10^{-5}$
		kietosios dalelės (organinės ir neorganinės), išskyrus kietąsias daleles, deginant kietąjį, skystąjį arba dujinį kurą ar atliekas, ir asbesto turinčias kietąsias daleles) (dulkės)	4281	g/s	0,0000001	Maksimalus vienkartinis dydis	$1,08 \times 10^{-7}$
		manganas, mangano oksidai ir kiti junginiai (kaip mangano dioksidas)	3516	g/s	0,00001	Maksimalus vienkartinis dydis	$1,08 \times 10^{-5}$
Atviri angario vartai	604	Lakieji organiniai junginiai, išskyrus metaną, nediferencijuoti pagal sudėtį (atskirus junginius)	308	g/s	0,081	Maksimalus vienkartinis dydis	0,963

Cecho ar kt. pavadinimas arba Nr.	Taršos šaltiniai	Teršalai		Leidžiama tarša			
	Nr.	Pavadinimas	Kodas	matavimo vnt.	maks.	Ribinės vertės pobūdis	metinė, t/m
1	2	3	4	5	6		7
		Kietosios dalelės (organinės ir neorganinės), išskyrus kietąsias daleles, deginant kietąjį, skystąjį arba dujinį kurą ar atliekas, ir asbesto turinčias kietąsias daleles) (dulkės)	4281	g/s	0,0004	Maksimalus vienkartinis dydis	0,050
Atviri angario vartai	605	Lakieji organiniai junginiai, išskyrus metaną, nediferencijuoti pagal sudėtį (atskirus junginius)	308	g/s	0,081	Maksimalus vienkartinis dydis	0,963
		Kietosios dalelės (organinės ir neorganinės), išskyrus kietąsias daleles, deginant kietąjį, skystąjį arba dujinį kurą ar atliekas, ir asbesto turinčias kietąsias daleles) (dulkės)	4281	g/s	0,0004	Maksimalus vienkartinis dydis	0,050
Atviri angario vartai	606	Lakieji organiniai junginiai, išskyrus metaną, nediferencijuoti pagal sudėtį (atskirus junginius)	308	g/s	0,081	Maksimalus vienkartinis dydis	0,963
		Kietosios dalelės (organinės ir neorganinės), išskyrus kietąsias daleles, deginant kietąjį, skystąjį arba dujinį kurą ar atliekas, ir asbesto turinčias kietąsias daleles) (dulkės)	4281	g/s	0,0004	Maksimalus vienkartinis dydis	0,050
Biokuro sandėliavimas aikštelėje	607	Kietosios dalelės (organinės ir neorganinės), išskyrus kietąsias daleles, deginant kietąjį, skystąjį arba dujinį kurą ar atliekas, ir asbesto turinčias kietąsias daleles) (dulkės)	4281	g/s	0,000024	Maksimalus vienkartinis dydis	0,00076
Iš viso įrenginiui:							1741,7002

8 lentelė. Leidžiama tarša į aplinkos orą esant neįprastoms (neatitiktinėms) veiklos sąlygoms

Taršos šaltinio, iš kurio išmetami teršalai esant šioms sąlygoms, Nr.	Sąlygos, dėl kurių gali įvykti neįprasti (neatitiktiniai) teršalų išmetimai	Neįprastų (neatitiktinių) teršalų išmetimų duomenų detalės**				Specialios sąlygos
		išmetimų trukmė, val., min. (kas reikalinga, pabraukti)	teršalas		teršalų koncentracija* išmetamosiose dujose, mg/Nm ³	
			pavadinimas	kodas		
1	2	3	4	5	6	7
001	Atliekant režiminius bei technologinius bandymus ir derinimo darbus. Įjungiant bei stabdant energetinius katilus.	Iki 72 val.	Anglies monoksidas (A)	177	400	
			Kietosios dalelės deginant kietąjį, skystąjį arba dujinį kurą ar atliekas (dulkės)	6493	150	
			lakieji organiniai junginiai, išskyrus metaną, nediferencijuoti pagal sudėtį (atskirus junginius)	308	20	
			Chloro vandenilis (druskos rūgštis, HCl)	440	60	
			Fluoro vandenilis	862	4	
			Sieros dioksidas (SO ₂) (A)	1753	200	
			Azoto oksidai (A)	250	400	
001	katilo normalios eksploatacijos sutrikimo metu	neilgiau kaip 4 valandas iš eilės ir ne daugiau kaip 60 valandų per metus	Anglies monoksidas (A)	177	400	
			Kietosios dalelės deginant kietąjį, skystąjį arba dujinį kurą ar atliekas (dulkės)	6493	150	
			lakieji organiniai junginiai, išskyrus metaną, nediferencijuoti pagal sudėtį (atskirus junginius)	308	20	
			Chloro vandenilis (druskos rūgštis, HCl)	440	60	

Taršos šaltinio, iš kurio išmetami teršalai esant šioms sąlygoms, Nr.	Sąlygos, dėl kurių gali įvykti neįprasti (neatitiktiniai) teršalų išmetimai	Neįprastų (neatitiktinių) teršalų išmetimų duomenų detalės**			Specialios sąlygos	
		išmetimų trukmė, val., min. (kas reikalinga, pabraukti)	teršalas			teršalų koncentracija* išmetamosiose dujose, mg/Nm ³
			pavadinimas	kodas		
1	2	3	4	5	6	7
			Fluoro vandenilis	862	4	
			Sieros dioksidas (SO ₂) (A)	1753	200	
			Azoto oksidai (A)	250	400	
002	Atliekant režiminius bei technologinius bandymus ir derinimo darbus. Įjungiant bei stabdant energetinius katilus.	Iki 18 kartų/metus ir ne daugiau kaip 120 val per metus	anglies monoksidas (A)	177	800	
			azoto oksidai (A)	250	750	
			kietosios dalelės deginant kietąjį, skystąjį arba dujinį kurą ar atliekas (dulkės)	6493	800	
			sieros dioksidas (SO ₂) (A)	1753	400	
002	Katilo paleidimo / stabdymo metu, katilo normalios eksploatacijos sutrikimo metu	neilgiau kaip 4 valandas iš eilės ir ne daugiau kaip 60 valandų per metus	anglies monoksidas (A)	177	800	
			azoto oksidai (A)	250	900	
			kietosios dalelės deginant kietąjį, skystąjį arba dujinį kurą ar atliekas (dulkės)	6493	300	
			sieros dioksidas (SO ₂) (A)	1753	400	
003	Atliekant režiminius bei technologinius bandymus ir derinimo darbus. Įjungiant bei stabdant energetinius katilus.	Iki 18 kartų/metus ir ne daugiau kaip 120 val per metus	anglies monoksidas (A)	177	800	
			azoto oksidai (A)	250	750	
			kietosios dalelės deginant kietąjį, skystąjį arba dujinį kurą ar atliekas (dulkės)	6493	800	
			sieros dioksidas (SO ₂) (A)	1753	400	
003			anglies monoksidas (A)	177	800	

Taršos šaltinio, iš kurio išmetami teršalai esant šioms sąlygoms, Nr.	Sąlygos, dėl kurių gali įvykti neįprasti (neatitiktiniai) teršalų išmetimai	Neįprastų (neatitiktinių) teršalų išmetimų duomenų detalės**			Specialios sąlygos	
		išmetimų trukmė, val., min. (kas reikalinga, pabraukti)	teršalas			teršalų koncentracija* išmetamosiose dujose, mg/Nm ³
			pavadinimas	kodas		
1	2	3	4	5	6	7
	Katilo paleidimo / stabdymo metu, katilo normalios eksploatacijos sutrikimo metu	neilgiau kaip 4 valandas iš eilės ir ne daugiau kaip 60 valandų per metus	azoto oksidai (A)	250	900	
			kietosios dalelės deginant kietąjį, skystąjį arba dujinį kurą ar atliekas (dulkės)	6493	300	
			sieros dioksidas (SO ₂) (A)	1753	400	

* – vidutinė pusės valandos vertė, mg/Nm³ (O₂ 11,0 %).

** – 001 taršos šaltinio lentelėje pateikta informacija parengta vadovaujantis „Atliekų deginimo aplinkosauginiais reikalavimais“, patvirtintais Lietuvos Respublikos aplinkos ministro 2002 m. gruodžio 31 d. įsakymu Nr. 699 „Dėl atliekų deginimo aplinkosauginių reikalavimų patvirtinimo“ X skyriaus 67 punkto bei 5 priedo reikalavimais.

9. Šiltnamio efektą sukeliančios dujos (ŠESD).

9 lentelė. Veiklos rūšys ir šaltiniai, iš kurių į atmosferą išmetamos ŠESD, nurodytos Lietuvos Respublikos klimato kaitos valdymo finansinių instrumentų įstatymo 1 priede

Eil. Nr.	Veiklos rūšys pagal Lietuvos Respublikos klimato kaitos valdymo įstatymo 1 priedą ir išmetimo šaltiniai	ŠESD pavadinimas (anglies dioksidas (CO ₂), azoto suboksidas (N ₂ O), perfluorangliavandeniliai (PFC))
1	2	3
1	Kuro deginimas įrenginiuose, kurių bendras nominalus šiluminis našumas didesnis negu 20 MW (išskyrus įrenginiuose, skirtuose pavojingoms arba komunalinėms atliekoms deginti). Išmetimo šaltiniai: Biokuro jėgainės kaminai (taršos šaltiniai Nr. 002 ir 003)	Anglies dioksidas (CO ₂)
2	Nuo 2024 m. sausio 1 d. – kuro deginimas komunalinių atliekų deginimo įrenginiuose, kurių bendra vardinė šiluminė galia	Anglies dioksidas (CO ₂)

	<p>didesnė kaip 20 MW, Europos Parlamento ir Tarybos direktyvos 2003/87/EB 14 ir 15 str. Tikslais.</p> <p>Išmetimo šaltinis: Atliekų jėgainės kaminas (taršos šaltinis Nr. 001)</p>	
--	---	--

10. Teršalų išleidimas su nuotekomis į gamtinę aplinką.

10 lentelė. Leidžiama nuotekų priimtuvo apkrova

Lentelė nepildoma, nes neišleidžiamos nuotekos į gamtinę aplinką.

11 lentelė. Į gamtinę aplinką leidžiamų išleisti nuotekų užterštumas

Lentelė nepildoma, nes neišleidžiamos nuotekos į gamtinę aplinką.

11. Dirvožemio apsauga. Reikalavimai, kuriais siekiama užkirsti kelią teršalų išleidimui į dirvožemį.

Vilniaus kogeneracinės jėgainės teritorijoje nenumatoma entomologinė, parazitologinė, mikrobiologinė, radiacinė ir pan. dirvožemio tarša. Teršiamų paviršinių nuotekų bei lietaus nuo stogų patekimas į gruntą negalimas. Vilniaus kogeneracinė jėgainė neturės fizinio ryšio su gretimų teritorijų dirvožemiais.

Pastatais neužstatytas zonos apželdintos, želdinių auginimui numatytose vietose suformuotas reikalingas dirvožemio sluoksnis.

Dirvožemio ir požeminio vandens apsauga

Pastačius ir pradėjus eksploatuoti jėgainės pastatus ir įrenginius bei jiems dirbant normaliu eksploatacijos režimu, poveikis dirvožemiui ir žemės gelmėms mažai tikėtinas, nes jėgainėje įrengtos reikalingos apsaugos priemonės nuo pavojingų medžiagų patekimo į dirvožemį bei gruntinį vandenį:

- aplink visus jėgainės pastatus ir aikšteles dangą yra asfaltuota dangą;
- jėgainės teritorijoje paviršinės nuotekos nuo teritorijos surenkamos ir prieš išleidžamos į tinklus yra išvalomos valymo įrenginiuose;
- kuras (nepavojingos komunalinės atliekos) yra laikomos vandeniui nelaidžiose patalpose – kuro bunkeryje;
- jėgainėje yra įdiegta dūmų valymo sistema, kuri efektyviai išvalo ir užtikrina išmetamų dūmų oro kokybę, taip apsaugant ir šalia esantį dirvožemį;
- požeminiam vandeniui vykdomas monitoringas.

Atliekų laikymas numatomas angaruose, įrengtuose su kieta betono dangą. Atliekos bus laikomos laikantis teisės aktuose nustatytų reikalavimų. Susidariusios buitinės nuotekos bus surenkamos, valomos ir nukreipiamos į filtravimo sistemą. Susidarančios paviršinės nuotekos bus surenkamos, valomos iki išleidimui į gamtinę aplinką nustatytų normų prieš išleidžiant jas į UAB „Grinda“ lietaus vandens surinkimo tinklus,. Planuojamos ūkinės veiklos metu dirvožemis nebus naudojamas, teršalai ant dirvožemio nebus išleidžiami, todėl informacija apie dirvožemio taršą neteikiama.

12. Atliekų apdorojimas. Įmonėje susidarančios atliekos (pavadinimas, kodas):

VKJ eksploatacijos metu susidarys pavojingos ir nepavojingos atliekos. Susidariusios pavojingos atliekos objekte bus sandėliuojamos ne ilgiau nei šešis mėnesius, o nepavojingos – ne ilgiau nei vienerius metus iki jų perdavimo licencijuotiems atliekų tvarkymo įmonėms.

Atliekų susidarymą galima išskirti pagal atskirus technologinius procesus:

- atliekų ir biokuro deginimo procesas. Atliekų deginimo metu susidaro nepavojingosios atliekos – dugno pelenai ir šlakas, nenurodyti 19 01 11, (kodas 19 01 12) ir garo katilų dulkės, nenurodytos 19 01 15, (kodas 19 01 16), kurie sandėliuojami atskirame dugno pelenų pakrovimo pastate. Atliekas perduodant atliekų tvarkytojams jos nėra apdorojamos;
- dūmų valymo procesas. Atliekų deginimo jėgainės dūmų valymo proceso metu susidaro pavojingosios atliekos: dujų valymo kietosios atliekos (kodas 19 01 07*), lakieji pelenai, kuriuose yra pavojingųjų medžiagų, (kodas 19 01 13*) ir dujų valymo filtrų papločiai (kodas 19 01 05*) Atliekas perduodant atliekų tvarkytojams jos nėra apdorojamos;
- lietaus (paviršinių) nuotekų valymo proceso metu susidaro pavojingosios atliekos – žvyro gaudyklės ir naftos produktų/vandens separatorių kietosios atliekos (kodas 13 05 01*);
- įmonės pagalbiniame ūkyje susidaro šios pavojingosios atliekos: lengvai biologiškai skaidi variklio, pavarų dėžės ir tepamoji alyva (kodas 13 02 07*), absorbentai, filtrų medžiagos (įskaitant kitaip neapibrėžtus tepalų filtrus), pašluostės, apsauginiai drabužiai, užteršti pavojingosiomis medžiagomis (15 02 02*), dienos šviesos lempos ir kitos atliekos, kuriose yra gyvsidabrio, (kodas 20 01 21*), baterijos ir akumulatoriai, nurodyti 16 06 01, 16 06 02 arba 16 06 03 ir nerūšiuotos baterijos ir akumulatoriai, kuriuose yra tokių baterijos, (20 01 33*), pakuotės, kuriose yra pavojingųjų medžiagų likučių arba kurios yra jomis užterštos, (kodas 15 01 10*), laboratorinės cheminės medžiagos, kurių sudėtyje yra pavojingųjų medžiagų arba kurios iš jų sudarytos, įskaitant laboratorinių cheminių medžiagų mišinius (kodas 16 05 06*), nebereikalingos neorganinės cheminės medžiagos, kurių sudėtyje yra pavojingųjų medžiagų arba kurios iš jų sudarytos (kodas 16 05 07*) ir nebenaudojamos organinės cheminės medžiagos, kurių sudėtyje yra pavojingųjų medžiagų arba kurios iš jų sudarytos (kodas 16 05 08*). Taip pat susidaro nepavojingosios atliekos: popieriaus ir kartono pakuotės (kodas 15 01 01), plastikinės (kartu su PET (polietilentereftalatas)) pakuotės (kodas 15 01 02), stiklo pakuotės (kodas 15 01 07), nebenaudojamos cheminės medžiagos, nenurodytos 16 05 06, 16 05 07 arba 16 05 08 (kodas 16 05 19), geležis ir plienas (kodas 17 04 05) ir mišrios komunalinės atliekos (kodas 20 03 01).

12.1. Nepavojingųjų atliekų apdorojimas (naudojimas ar šalinimas, įskaitant laikymą ir paruošimą naudoti ar šalinti)

12 lentelė. Leidžiamos naudoti, išskyrus numatomas laikyti ir paruošti naudoti, nepavojingosios atliekos

Įrenginio pavadinimas Vilniaus kogeneracinė jėgainė

Eil. Nr.	Leidžiamos naudoti, išskyrus numatomas laikyti ir paruošti naudoti, atliekos			Atliekų naudojimas	
	Kodas	Pavadinimas	Patikslintas apibūdinimas	Atliekos naudojimo veiklos kodas (R1-R11)	Projektinis įrenginio pajėgumas, t/m.
1	2	3	4	5	6
1	15 01 01	popieriaus ir kartono pakuotės	išrūšiuotos, neužterštos pavojingomis atliekomis pakuotės (įskaitant atskirai surinktas komunalines pakuočių atliekas) netinkamos tolimesniam perdirbimui	R1 (iš esmės naudojamas kurui arba kitais būdais energijai gauti)	200 000 t/m.
2	15 01 02	plastikinės (kartu su PET (polietilentereftalatas)) pakuotės	išrūšiuotos, neužterštos pavojingomis atliekomis pakuotės (įskaitant atskirai surinktas komunalines pakuočių atliekas) netinkamos tolimesniam perdirbimui		
3	15 01 03	medinės pakuotės	išrūšiuotos, neužterštos pavojingomis atliekomis pakuotės (įskaitant atskirai surinktas komunalines pakuočių atliekas) netinkamos tolimesniam perdirbimui		
4	15 01 05	kombinuotosios pakuotės	išrūšiuotos, neužterštos pavojingomis atliekomis pakuotės (įskaitant atskirai surinktas komunalines pakuočių atliekas) netinkamos tolimesniam perdirbimui		
5	15 01 06	mišrios pakuotės	išrūšiuotos, neužterštos pavojingomis atliekomis pakuotės (įskaitant atskirai surinktas komunalines pakuočių atliekas) netinkamos tolimesniam perdirbimui		
6	15 01 09	pakuotės iš tekstilės	išrūšiuotos, neužterštos pavojingomis atliekomis pakuotės (įskaitant atskirai surinktas komunalines pakuočių atliekas) netinkamos tolimesniam perdirbimui		
7	19 02 03	iš anksto sumaišytos atliekos, sudarytos tik iš nepavojingųjų atliekų	specialaus fizinio/cheminio atliekų apdorojimo (įskaitant dechromaciją, decianidaciją, neutralizavimą) atliekos, neužterštos pavojingomis atliekomis		
8	19 02 10	degios atliekos, nenurodytos 19 02 08 ir 19 02 09	specialaus fizinio/cheminio atliekų apdorojimo (įskaitant dechromaciją, decianidaciją, neutralizavimą) atliekos, neužterštos pavojingomis atliekomis		

Eil. Nr.	Leidžiamos naudoti, išskyrus numatomas laikyti ir paruošti naudoti, atliekos			Atliekų naudojimas	
	Kodas	Pavadinimas	Patikslintas apibūdinimas	Atliekos naudojimo veiklos kodas (R1-R11)	Projektinis įrenginio pajėgumas, t/m.
1	2	3	4	5	6
9	19 05 01	nekompostuotos komunalinių ir panašių atliekų frakcijos	aerobinio kietųjų atliekų apdorojimo atliekos, neužterštos pavojingomis atliekomis		
10	19 12 01	popierius ir kartonas	kitaip neapibrėžtos atliekų mechaninio apdorojimo (pvz., rūšiavimo, smulkinimo, suslėgimo, granuliavimo) atliekos, neužterštos pavojingomis atliekomis ir netinkamos tolimesniam perdirbimui atliekos		
11	19 12 04	plastikai ir guma	kitaip neapibrėžtos atliekų mechaninio apdorojimo (pvz., rūšiavimo, smulkinimo, suslėgimo, granuliavimo) atliekos, neužterštos pavojingomis atliekomis ir netinkamos tolimesniam perdirbimui atliekos		
12	19 12 07	mediena, nenurodyta 19 12 06	kitaip neapibrėžtos atliekų mechaninio apdorojimo (pvz., rūšiavimo, smulkinimo, suslėgimo, granuliavimo) atliekos, neužterštos pavojingomis atliekomis ir netinkamos tolimesniam perdirbimui atliekos		
13	19 12 08	tekstilės gaminiai	kitaip neapibrėžtos atliekų mechaninio apdorojimo (pvz., rūšiavimo, smulkinimo, suslėgimo, granuliavimo) atliekos, neužterštos pavojingomis atliekomis ir netinkamos tolimesniam perdirbimui atliekos		
14	19 12 10	degiosios atliekos (iš atliekų gautas kuras)	kitaip neapibrėžtos atliekų mechaninio apdorojimo (pvz., rūšiavimo, smulkinimo, suslėgimo, granuliavimo) atliekos, neužterštos pavojingomis atliekomis ir netinkamos tolimesniam perdirbimui atliekos		

Eil. Nr.	Leidžiamos naudoti, išskyrus numatomas laikyti ir paruošti naudoti, atliekos			Atliekų naudojimas	
	Kodas	Pavadinimas	Patikslintas apibūdinimas	Atliekos naudojimo veiklos kodas (R1-R11)	Projektinis įrenginio pajėgumas, t/m.
1	2	3	4	5	6
15	19 12 12	kitos mechaninio atliekų (įskaitant medžiagų mišinius) apdorojimo atliekos, nenurodytos 19 12 11	kitaip neapibrėžtos atliekų mechaninio apdorojimo (pvz., rūšiavimo, smulkinimo, suslėgimo, granuliavimo) atliekos, neužterštos pavojingomis atliekomis ir netinkamos tolimesniam perdirbimui atliekos		

13 lentelė. Leidžiamos šalinti, išskyrus numatomas laikyti ir paruošti šalinti, nepavojingosios atliekos

Įmonė neplanuoja šalinti atliekų, todėl 13 lentelė nepildoma.

14 lentelė. Leidžiamos paruošti naudoti ir (ar) šalinti nepavojingosios atliekos

Įrenginio pavadinimas Vilniaus kogeneracinė jėgainė

Eil. Nr.	Leidžiamos paruošti naudoti ir (ar) šalinti atliekos			Atliekų paruošimas naudoti ir (ar) šalinti	
	Kodas	Pavadinimas	Patikslintas pavadinimas	Atliekų tvarkymo veiklos kodas (D8, D9, D13, D14, R12, S5)	Projektinis įrenginio pajėgumas, t/m.
1	2	3	4	5	6
1	15 01 01	popieriaus ir kartono pakuotės	išrūšiuotos, neužterštos pavojingomis atliekomis pakuotės (įskaitant atskirai surinktas komunalines pakuočių atliekas) netinamos tolimesniam perdirbimui	R12 (atliekų būsenos ar sudėties pakeitimas, prieš vykdant u jomis bet kurią iš R1-R11 veiklų).	200 000 t/m.

Eil. Nr.	Leidžiamos paruošti naudoti ir (ar) šalinti atliekos			Atliekų paruošimas naudoti ir (ar) šalinti	
	Kodas	Pavadinimas	Patikslintas pavadinimas	Atliekų tvarkymo veiklos kodas (D8, D9, D13, D14, R12, S5)	Projektinis įrenginio pajėgumas, t/m.
1	2	3	4	5	6
2	15 01 02	plastikinės (kartu su PET (polietilentereftalatas)) pakuotės	išrūšiuotos, neužterštos pavojingomis atliekomis pakuotės (įskaitant atskirai surinktas komunalines pakuočių atliekas) netinkamos tolimesniam perdirbimui		
3	15 01 03	medinės pakuotės	išrūšiuotos, neužterštos pavojingomis atliekomis pakuotės (įskaitant atskirai surinktas komunalines pakuočių atliekas) netinkamos tolimesniam perdirbimui		
4	15 01 05	kombinuotosios pakuotės	išrūšiuotos, neužterštos pavojingomis atliekomis pakuotės (įskaitant atskirai surinktas komunalines pakuočių atliekas) netinkamos tolimesniam perdirbimui		
5	15 01 06	mišrios pakuotės	išrūšiuotos, neužterštos pavojingomis atliekomis pakuotės (įskaitant atskirai surinktas komunalines pakuočių atliekas) netinkamos tolimesniam perdirbimui		
6	15 01 09	pakuotės iš tekstilės	išrūšiuotos, neužterštos pavojingomis atliekomis pakuotės (įskaitant atskirai surinktas komunalines pakuočių atliekas) netinkamos tolimesniam perdirbimui		

Eil. Nr.	Leidžiamos paruošti naudoti ir (ar) šalinti atliekos			Atliekų paruošimas naudoti ir (ar) šalinti	
	Kodas	Pavadinimas	Patikslintas pavadinimas	Atliekų tvarkymo veiklos kodas (D8, D9, D13, D14, R12, S5)	Projektinis įrenginio pajėgumas, t/m.
1	2	3	4	5	6
7	19 02 03	iš anksto sumaišytos atliekos, sudarytos tik iš nepavojingųjų atliekų	specialaus fizinio/cheminio atliekų apdorojimo (įskaitant dechromaciją, decianidaciją, neutralizavimą) atliekos, neužterštos pavojingomis atliekomis		
8	19 02 10	degios atliekos, nenurodytos 19 02 08 ir 19 02 09	specialaus fizinio/cheminio atliekų apdorojimo (įskaitant dechromaciją, decianidaciją, neutralizavimą) atliekos, neužterštos pavojingomis atliekomis		
9	19 05 01	nekompostuotos komunalinių ir panašių atliekų frakcijos	aerobinio kietųjų atliekų apdorojimo atliekos, neužterštos pavojingomis atliekomis		
10	19 12 01	popierius ir kartonas	kitaip neapibrėžtos atliekų mechaninio apdorojimo (pvz., rūšiavimo, smulkinimo, suslėgimo, granuliavimo) atliekos, neužterštos pavojingomis atliekomis ir netinkamos tolimesniam perdirbimui atliekos		
11	19 12 04	plastikai ir guma	kitaip neapibrėžtos atliekų mechaninio apdorojimo (pvz., rūšiavimo, smulkinimo, suslėgimo, granuliavimo) atliekos, neužterštos pavojingomis atliekomis ir netinkamos tolimesniam perdirbimui atliekos		

Eil. Nr.	Leidžiamos paruošti naudoti ir (ar) šalinti atliekos			Atliekų paruošimas naudoti ir (ar) šalinti	
	Kodas	Pavadinimas	Patikslintas pavadinimas	Atliekų tvarkymo veiklos kodas (D8, D9, D13, D14, R12, S5)	Projektinis įrenginio pajėgumas, t/m.
1	2	3	4	5	6
12	19 12 07	mediena, nenurodyta 19 12 06	kitaip neapibrėžtos atliekų mechaninio apdorojimo (pvz., rūšiavimo, smulkinimo, suslėgimo, granuliavimo) atliekos, neužterštos pavojingomis atliekomis ir netinkamos tolimesniam perdirbimui atliekos		
13	19 12 08	tekstilės gaminiai	kitaip neapibrėžtos atliekų mechaninio apdorojimo (pvz., rūšiavimo, smulkinimo, suslėgimo, granuliavimo) atliekos, neužterštos pavojingomis atliekomis ir netinkamos tolimesniam perdirbimui atliekos		
14	19 12 10	degiosios atliekos (iš atliekų gautas kuras)	kitaip neapibrėžtos atliekų mechaninio apdorojimo (pvz., rūšiavimo, smulkinimo, suslėgimo, granuliavimo) atliekos, neužterštos pavojingomis atliekomis ir netinkamos tolimesniam perdirbimui atliekos		
15	19 12 12	kitos mechaninio atliekų (įskaitant medžiagų mišinius) apdorojimo atliekos, nenurodytos 19 12 11	kitaip neapibrėžtos atliekų mechaninio apdorojimo (pvz., rūšiavimo, smulkinimo, suslėgimo, granuliavimo) atliekos, neužterštos pavojingomis atliekomis ir netinkamos tolimesniam perdirbimui atliekos		

15 lentelė. Leidžiamas laikyti nepavojingųjų atliekų kiekisIrenginio pavadinimas Vilniaus kogeneracinė jėgainė

Eil. Nr.	Atliekos			Atliekų laikymas	
	Kodas	Pavadinimas	Patikslintas pavadinimas	Laikymo veiklos kodas (R13 ir (ar) D15)	Didžiausias vienu metu numatomas laikyti bendras atliekų, įskaitant apdorojimo metu susidarančių atliekų, kiekis, t
1	2	3	4	5	6
Atliekų bunkeryje numatomas laikyti nepavojingųjų atliekų kiekis					
1	15 01 01	popieriaus ir kartono pakuotės	išrūšiuotos, neužterštos pavojingomis atliekomis pakuotės (įskaitant atskirai surinktas komunalines pakuočių atliekas) netinkamos tolimesniam perdirbimui	R13 (R1-R12 veikloms naudoti skirtų atliekų laikymas)	5000
2	15 01 02	plastikinės (kartu su PET (polietilentereftalatas)) pakuotės	išrūšiuotos, neužterštos pavojingomis atliekomis pakuotės (įskaitant atskirai surinktas komunalines pakuočių atliekas) netinkamos tolimesniam perdirbimui		
3	15 01 03	medinės pakuotės	išrūšiuotos, neužterštos pavojingomis atliekomis pakuotės (įskaitant atskirai surinktas komunalines pakuočių atliekas) netinkamos tolimesniam perdirbimui		
4	15 01 05	kombinuotosios pakuotės	išrūšiuotos, neužterštos pavojingomis atliekomis pakuotės (įskaitant atskirai surinktas komunalines pakuočių atliekas) netinkamos tolimesniam perdirbimui		
5	15 01 06	mišrios pakuotės	išrūšiuotos, neužterštos pavojingomis atliekomis pakuotės (įskaitant atskirai surinktas komunalines pakuočių atliekas) netinkamos tolimesniam perdirbimui		

6	15 01 09	pakuotės iš tekstilės	išrūšiuotos, neužterštos pavojingomis atliekomis pakuotės (įskaitant atskirai surinktas komunalines pakuočių atliekas) netinkamos tolimesniam perdirbimui		
7	19 12 08	tekstilės gaminiai	kitaip neapibrėžtos atliekų mechaninio apdorojimo (pvz., rūšiavimo, smulkinimo, suslėgimo, granuliavimo) atliekos, neužterštos pavojingomis atliekomis ir netinkamos tolimesniam perdirbimui atliekos		
8	19 02 03	iš anksto sumaišytos atliekos, sudarytos tik iš nepavojingųjų atliekų	specialaus fizinio/cheminio atliekų apdorojimo (įskaitant dechromaciją, decianidaciją, neutralizavimą) atliekos, neužterštos pavojingomis atliekomis		
9	19 02 10	degios atliekos, nenurodytos 19 02 08 ir 19 02 09	specialaus fizinio/cheminio atliekų apdorojimo (įskaitant dechromaciją, decianidaciją, neutralizavimą) atliekos, neužterštos pavojingomis atliekomis		
10	19 05 01	nekompostuotos komunalinių ir panašių atliekų frakcijos	aerobinio kietųjų atliekų apdorojimo atliekos, neužterštos pavojingomis atliekomis		
11	19 12 01	popierius ir kartonas	kitaip neapibrėžtos atliekų mechaninio apdorojimo (pvz., rūšiavimo, smulkinimo, suslėgimo, granuliavimo) atliekos, neužterštos pavojingomis atliekomis ir netinkamos tolimesniam perdirbimui atliekos		
12	19 12 04	plastikai ir guma	kitaip neapibrėžtos atliekų mechaninio apdorojimo (pvz., rūšiavimo, smulkinimo, suslėgimo, granuliavimo) atliekos, neužterštos pavojingomis atliekomis ir netinkamos tolimesniam perdirbimui atliekos		
14	19 12 07	mediena, nenurodyta 19 12 06	kitaip neapibrėžtos atliekų mechaninio apdorojimo (pvz., rūšiavimo, smulkinimo, suslėgimo, granuliavimo) atliekos, neužterštos pavojingomis atliekomis ir netinkamos tolimesniam perdirbimui atliekos		

15	19 12 10	degiosios atliekos (iš atliekų gautas kuras)	kitaip neapibrėžtos atliekų mechaninio apdorojimo (pvz., rūšiavimo, smulkinimo, suslėgimo, granuliavimo) atliekos, neužterštos pavojingomis atliekomis ir netinkamos tolimesniam perdirbimui atliekos		
16	19 12 12	kitos mechaninio atliekų (įskaitant medžiagų mišinius) apdorojimo atliekos, nenurodytos 19 12 11	kitaip neapibrėžtos atliekų mechaninio apdorojimo (pvz., rūšiavimo, smulkinimo, suslėgimo, granuliavimo) atliekos, neužterštos pavojingomis atliekomis ir netinkamos tolimesniam perdirbimui atliekos		
Šlako patalpoje numatomas laikyti nepavojingų atliekų kiekis					
17	19 01 12 ⁴ 19 01 16	dugno pelenai ir šlakas, nenurodyti 19 01 11 garo katilų dulkės, nenurodytos 19 01 15	sudegus nepavojingoms atliekoms likę pelenai	R13 (R1-R12 veikloms naudoti skirtų atliekų laikymas)	700
Aikštelėje numatomas laikyti nepavojingų atliekų kiekis					
18	19 12 10	degiosios atliekos (iš atliekų gautas kuras)	kitaip neapibrėžtos atliekų mechaninio apdorojimo (pvz., rūšiavimo, smulkinimo, suslėgimo, granuliavimo) atliekos, neužterštos pavojingomis atliekomis ir netinkamos tolimesniam perdirbimui atliekos	R13 (R1-R12 veikloms naudoti skirtų atliekų laikymas)	10 000
19	19 12 12	kitos mechaninio atliekų (įskaitant medžiagų mišinius) apdorojimo atliekos, nenurodytos 19 12 11	kitaip neapibrėžtos atliekų mechaninio apdorojimo (pvz., rūšiavimo, smulkinimo, suslėgimo, granuliavimo) atliekos, neužterštos pavojingomis atliekomis ir netinkamos tolimesniam perdirbimui atliekos	R13 (R1-R12 veikloms naudoti skirtų atliekų laikymas)	

⁴ – Dugno pelenų ir šlako nenurodytų 19 01 11, (kodas 19 01 12), ir garo katilų dulkių, nenurodytų 19 01 15, (kodas 19 01 16), mišiniui suteikiamas 19 01 12 kodas pagal dominuojančią frakciją.

16 lentelė. Didžiausias leidžiamas laikyti nepavojingųjų atliekų kiekis jų susidarymo vietoje iki surinkimo (S8)

Proceso metu susidaro atliekų, tačiau jos veiklos metu nelaikomos (nepavojingas atliekas įmonė laiko ne ilgiau nei vienerius metus), o perduodamos atliekų tvarkytojams, todėl 16 lentelė nepildoma.

12.2. Pavojingųjų atliekų apdorojimas (naudojimas ar šalinimas, įskaitant laikymą ir paruošimą naudoti ar šalinti)

17 lentelė. Leidžiamos naudoti, išskyrus numatomas laikyti ir paruošti naudoti, pavojingosios atliekos

18 lentelė. Leidžiamos šalinti, išskyrus numatomas laikyti ir paruošti šalinti, pavojingosios atliekos

19 lentelė. Leidžiamos paruošti naudoti ir (ar) šalinti pavojingosios atliekos

Įmonėje nenumatoma naudoti ar šalinti pavojingas atliekas, todėl 17, 18 ir 19 lentelės nepildomos.

20 lentelė. Didžiausias leidžiamas laikyti pavojingųjų atliekų kiekis

Įrenginio pavadinimas Vilniaus kogeneracinė jėgainė

Eil. Nr.	Pavojingųjų atliekų technologinio srauto žymėjimas	Pavojingųjų atliekų technologinio srauto pavadinimas	Atliekos kodas	Atliekos pavadinimas	Patikslintas atliekos pavadinimas	Atliekų laikymas	
						Atliekų tvarkymo veiklos kodas (R13 ir (ar) D15)	Didžiausias vienu metu numatomas laikyti bendras atliekų, įskaitant apdorojimo metu susidarančių atliekų, kiekis, t
1	2	3	4	5	6	7	8
1	TS-30	Pavojingi pelenai ir šlakai	19 01 13* ⁵	Lakieji pelenai, kuriuose yra pavojingųjų medžiagų	pelenai likę po dūmų valymo	D15	350,00
2	TS-28	Atliekų deginimo ar pirolizės atliekos	19 01 05*	Dujų valymo filtrų papločiai	rankovinio	D15	1,00

⁵ Dujų valymo kietųjų atliekų (kodas 19 01 07*) ir lakiųjų pelenų, kuriuose yra pavojingųjų medžiagų, (kodas 19 01 13*) mišiniui suteikiamas 19 01 13* kodas pagal dominuojančią frakciją.

Eil. Nr.	Pavojingųjų atliekų technologinio srauto žymėjimas	Pavojingųjų atliekų technologinio srauto pavadinimas	Atliekos kodas	Atliekos pavadinimas	Patikslintas atliekos pavadinimas	Atliekų laikymas	
						Atliekų tvarkymo veiklos kodas (R13 ir (ar) D15)	Didžiausias vienu metu numatomas laikyti bendras atliekų, įskaitant apdorojimo metu susidarančių atliekų, kiekis, t
1	2	3	4	5	6	7	8
					filto atliekos		

21 lentelė. Leidžiamas laikyti pavojingųjų atliekų kiekis jų susidarymo vietoje iki surinkimo (S8)

Pavojingosios atliekos nelaikomos ilgiau negu 6 mėn., todėl 21 lentelė nepildoma.

13. Sąlygos pagal Atliekų deginimo aplinkosauginių reikalavimų, patvirtintų Lietuvos Respublikos aplinkos ministro 2002 m. gruodžio 31 d. įsakymu Nr. 699 „Dėl Atliekų deginimo aplinkosauginių reikalavimų patvirtinimo“, 8, 8¹ punktuose nurodytą informaciją.

Informacija pagal Atliekų deginimo aplinkosauginius reikalavimus:

8.1. įrenginys suprojektuotas, įrengtas, prižiūrimas ir bus eksploatuojamas atsižvelgiant į Reikalavimų laikymąsi deginant atitinkamų kategorijų atliekas
 Įrenginys suprojektuotas, įrengtas, prižiūrimas ir bus eksploatuojamas atsižvelgiant į Reikalavimų laikymąsi deginant atitinkamų kategorijų atliekas, t.

y.

- neviršys Atliekų deginimo aplinkosauginius reikalavimų 5 priede nustatytų į aplinkos orą išmetamų teršalų ribinių verčių;
- išmetamųjų dujų valymo nuotekų tvarkymas vykdomas vadovaujantis Atliekų deginimo aplinkosauginiais reikalavimais, kitos nuotekos – Nuotekų tvarkymo reglamentu.

8.2. deginimo ar bendro deginimo procese gauta šiluma bus panaudota, kiek tai praktiškai įmanoma, gaminant šilumą ir elektrą, panaudojant garą technologiniuose procesuose ar tiekiant šilumą šilumos tinklams

VKJ veiklos metu deginamos po rūšiavimo likusios, netinkamos perdirbti, energetinę vertę turinčios nepavojingos komunalinės atliekos, įskaitant kietąjį atgautąjį kurą (KAK), biokuras. Gauta elektros energija bei šiluma panaudojama kiek tai įmanoma. Elektros energija perduodama į elektros energijos tinklą, šiluma naudojama patalpų šildymui šaltojo sezono metu bei ties centralizuotiems šilumos vartotojams.

8.3. bus, kiek įmanoma, sumažintas deginimo arba bendro deginimo įrenginyje susidariusių atliekų kiekis ir kenksmingumas, o susidariusios atliekos, jei įmanoma, perdirbtos

Veiklos metu susidariusios nepavojingos ir pavojingos atliekos jėgainėje nėra papildomai apdorojamos, o perduodamos licencijuotiems atliekų tvarkytojams. Nepavojingas atliekas atliekų tvarkytojai naudos ir (ar) perdirbs (veiklos kodai R), pavojingos atliekos bus šalinamos (veiklos kodai D).

8.4. deginimo arba bendro deginimo įrenginyje susidariusios atliekos, kurių neįmanoma išvengti, sumažinti arba perdirbti, bus šalinamos laikantis teisės aktuose nustatytų reikalavimų

Susidariusios degimo liekanos (atliekos) tvarkomos teisės aktų nustatyta tvarka, atliekos perduodamos licencijuotiems atliekų tvarkytojams, kurie atliekas naudos arba šalins. Degimo liekanos yra pelenai ir valymo įrenginių sukaupti teršalai.

8².1. leidžiamų deginti atliekų sąrašas, parengtas pagal Atliekų tvarkymo taisyklėse pateiktą atliekų sąrašą, ir bendras leidžiamas deginti atliekų kiekis
Leidžiamų deginti atliekų sąrašas pateiktas 12 lentelėje, bendras deginamas atliekų kiekis – iki 200 000 t/metus.

8².2. deginimo arba bendro deginimo įrenginio atliekų deginimo nominalus galingumas, išreikštas MW_{th}

Atliekų deginimo įrenginio nominalus galingumas – 85 MW_{th}.

8².3. į orą ir vandenį išmetamų teršalų ribinės vertės

Veiklos metu į orą ir vandenį išmetamų teršalų ribinės vertės nustatytos vadovaujantis Atliekų deginimo aplinkosauginiais reikalavimais, patvirtintais Lietuvos Respublikos aplinkos ministro 2002 m. gruodžio 31 d. įsakymu Nr. 699 ir šios:

- neviršys Atliekų deginimo aplinkosauginius reikalavimų VI priede nustatytų į aplinkos orą išmetamų teršalų ribinių verčių;
- išmetamųjų dujų valymo nuotekų tvarkymas vykdomas vadovaujantis Atliekų deginimo aplinkosauginiais reikalavimais, kitos nuotekos – Nuotekų tvarkymo reglamentu.

8².4. ėminių ėmimo ir matavimo tvarka ir periodiškumas, užtikrinantys teršalų išmetimo stebėseną

Įrenginio eksploatacijos metu vykdomas technologinių procesų monitoringas, taršos šaltinių išmetamų/išleidžiamų teršalų, poveikio požeminiam monitoringas.

Ūkio subjektų taršos šaltinių išmetamų į aplinkos orą teršalų monitoringas vykdomas nuolatinio ar nenuolatinio matavimų būdu.

8².5. didžiausias leistinas valymo arba matavimo prietaisų techniškai neišvengiamo sustabdymo, sutrikimų arba gedimų laikotarpis, per kurį į orą išmetamų teršalų ir nuotekų kiekis gali viršyti nustatytas išmetamų teršalų ribines vertes

Pateikiama 8 lentelėje.

8².6. veiklos vykdytojo taikoma technologija, veiklos metodai, taršos prevencijos ir monitoringo (stebėsenos) priemonės atitinka geriausių prieinamų gamybos būdų išvadose nurodytus geriausius prieinamus gamybos būdus

Informacija pateikta 2 lentelėje.

14. Sąlygos pagal Atliekų sąvartynų įrengimo, eksploataavimo, uždarymo ir priežiūros po uždarymo taisyklių, patvirtintų Lietuvos Respublikos aplinkos ministro 2000 m. spalio 18 d. įsakymu Nr. 444 „Dėl Atliekų sąvartynų įrengimo, eksploataavimo, uždarymo ir priežiūros po uždarymo taisyklių patvirtinimo“, 50, 51 ir 52 punktų reikalavimus.

Veikla nevykdoma, todėl informacija nepildoma.

15. Atliekų stebėsenos priemonės.

Atliekų stebėseną yra susijusi su atliekų priėmimu, identifikavimu (jei būtina), registravimu, technologinio proceso priežiūra ir valdymu. Šie darbo etapai yra aprašyti atliekų naudojimo ir šalinimo techniniame reglamente, su kuriuo darbuotojai privalo būti supažindinti ir privalo jo laikytis.

16. Reikalavimai ūkio subjektų aplinkos monitoringui (stebėsenai), ūkio subjekto monitoringo programai vykdyti.

Aplinkos monitoringas, apimantis įvairias reguliariųjų stebėjimų ir jų registravimo rūšis, privalo būti vykdomas pagal parengtą ir patvirtintą aplinkos monitoringo programą (-as), o ataskaitos teikiamos LR Aplinkos ministro 2009-09-16 įsakymu Nr. D1-546 patvirtintų Ūkio subjektų aplinkos monitoringo nuostatų nustatyta tvarka.

17. Leidžiamas triukšmo išmetimas, reikalavimai triukšmui valdyti ir triukšmo mažinimo priemonės.

17.1 Turi būti užtikrinta, kad su ūkine veikla susijęs triukšmas artimiausioje gyvenamojoje, visuomeninėje aplinkoje ir ties sanitarinės apsaugos zonos (toliau – SAZ) ribomis neviršytų Lietuvos higienos normos HN 33:2011 „Triukšmo ribiniai dydžiai gyvenamuosiuose ir visuomeninės paskirties pastatuose bei jų aplinkoje“⁶ (toliau – HN 33:2011) 7 punktu reglamentuojamų triukšmo ribinių dydžių.

17.2 Ūkinės veiklos vykdymo metu užtikrinti, kad į ūkinės veiklos teritoriją per parą atvyktų ir išvyktų iki 110 sunkiasvorių automobilių ir iki 30 vagonų.

17.3 Vykdamas ūkinę veiklą įprastinėmis sąlygomis, per metus laiko atlikti triukšmo lygio matavimus artimiausioje gyvenamojoje aplinkoje ir ties SAZ ribomis, nustatčius triukšmo lygio neatitiktis HN 33:2011 7 punkte nustatytiems dydžiams, imtis kompensacinių triukšmą mažinančių priemonių.

18. Įrenginio eksploatavimo laiko ribojimas.

18.1 Sunkiasvoris autotransportas į ūkinės veiklos teritoriją turi atvykti dienos ir vakaro metu.

18.2 Krovos darbai teritorijoje turi būti vykdomi tik dienos ir vakaro metu.

19. Leidžiamas kvapo išmetimas ir kvapų valdymo (mažinimo) priemonės.

19.1 Užtikrinti, kad vykdomos ūkinės veiklos skleidžiamas kvapas artimiausioje gyvenamojoje, visuomeninėje aplinkoje ir ties SAZ ribomis neviršytų Lietuvos higienos normos HN 121:2010 „Kvapo koncentracijos ribinė vertė gyvenamosios aplinkos ore“⁷ 5 punktu reglamentuojamos kvapo ribinės vertės.

19.2 Atliekų iškrovimą ir laikymą vykdyti uždaroje patalpoje, iš atliekų laikymo patalpų ištraukiamas oras turi būti paduodamas į deginimo katilą.

19.3 Užtikrinti, kad ūkinės veiklos vykdymo metu kvapo emisija iš kiekvieno taršos šaltinio kartu su kvapų valdymo (mažinimo) priemone neviršytų TIPK paraiškoje pateikto dydžio:

⁶ Lietuvos higienos norma HN 33:2011 „Triukšmo ribiniai dydžiai gyvenamuosiuose ir visuomeninės paskirties pastatuose bei jų aplinkoje“, patvirtinta Lietuvos Respublikos sveikatos apsaugos ministro 2011 m. birželio 13 d. įsakymu Nr. V-604 „Dėl Lietuvos higienos normos HN 33:2011 „Triukšmo ribiniai dydžiai gyvenamuose ir visuomeninės paskirties pastatuose bei jų aplinkoje“ patvirtinimo“.

⁷ Lietuvos higienos norma HN 121:2010 „Kvapo koncentracijos ribinė vertė gyvenamosios aplinkos ore“, patvirtinta Lietuvos Respublikos sveikatos apsaugos ministro 2010 m. spalio 4 d. įsakymu Nr. V-885 „Kvapo koncentracijos ribinė vertė gyvenamosios aplinkos ore“ ir kvapų kontrolės gyvenamosios aplinkos ore taisyklių patvirtinimo“.

22 lentelė. Leidžiamas kvapų išmetimas

Kvapo šaltinio Nr.	Kvapų valdymo (mažinimo) priemonės			Leidžiamas kvapo emisijos rodiklis OUE/s, OUE/m/s, OUE/m ² /s, OUE/m ³ /s
	pavadinimas	įrengimo vieta, koordinatės, LKS	efektyvumas, proc.	
1	2	3	4	5
004	Atliekų deginimo jėgainės bunkeris	6059618,28 574203,67	≥80,0 %	254,658
005	Atliekų deginimo jėgainės bunkeris	6059616,44 574203,67	≥80,0 %	254,658

20. Kitos leidimo sąlygos ir reikalavimai pagal Taisyklių 65 punktą.

20.1 Leidimo sąlygos, vykdomos ūkinės veiklos vykdymo etape.

- 20.1.1 Atsižvelgiant į PAV ataskaitoje dėl efektyvesnio esamų įrenginių panaudojimo Vilniaus kogeneracinėje jėgainėje numatytus sprendinius, vadovaujantis artumo principu, siekiant užtikrinti viešąjį interesą, kad atliekos būtų surenkamos laiku ir nepertraukiamai, nesusidarytų aplinkai pavojingo degių atliekų kiekio, prioritetas turi būti skiriamas Vilniaus ir Utenos regionuose susidariusių po apdorojimo likusių, nebetinkamų perdirbti ar naudoti pakartotinai, bet turinčių energetinę vertę, nepavojingųjų atliekų deginimui.
- 20.1.2 Įrenginio teritorija, įskaitant atliekų laikymui skirtas vietas, privalo būti tvarkoma ir prižiūrima taip, kad būtų išvengta neteisėto ir atsitiktinio dirvožemio, paviršinio ir požeminio vandens užteršimo bet kokiais teršalais.
- 20.1.3 Įrenginys turi būti eksploatuojamas taip, kad būtų pasiektas toks atliekų sudeginimo lygis, kad bendras organinės anglies kiekis nuosėdose ir šlake būtų mažesnis kaip 3%, o užsidegimo momentu medžiaga netektų mažiau kaip 5% sausosios dalies. Prireikus būtina taikyti išankstinio atliekų apdorojimo būdus.
- 20.1.4 Įrenginys turi būti eksploatuojamas taip, kad deginant nepavojingas atliekas išsiskyrusių dujų temperatūra po paskutinio oro įpurškimo, kontroliuojamai ir tolygiai, netgi pačiomis nepalankiausiomis sąlygomis, bent dvi sekundes būtų padidinta iki ne mažiau kaip 850 C. Temperatūra matuojama prie degimo kameros vidinės sienelės.
- 20.1.5 Įrenginyje privalo nuolat veikti automatinė sistema, neleidžianti tiekti į degimo zoną atliekų sumažėjus nustatytai degimo temperatūrai arba kai dėl išmetamų dujų valymo įrengimų sutrikimų arba gedimų viršijama kuri nors išmetamų teršalų ribinė vertė.
- 20.1.6 Veiklos vykdytojas privalo vykdyti aplinkos monitoringą pagal patvirtintas ir reguliariai atnaujinamas programas. Veiklos vykdymo metu veiklos vykdytojas privalo tinkamai stebėti ir vertinti faktiškai daromą poveikį aplinkai (vykdyti reikalavimus atitinkantį aplinkos monitoringą) bei sudaryti sąlygas visuomenei ir suinteresuotoms institucijoms susipažinti su monitoringo duomenimis.
- 20.1.7 Visi vykdomo aplinkos monitoringo taškai (požeminio vandens mėginių paėmimo šuliniai ir dujinių teršalų mėginių paėmimo vietos) turi būti saugiai įrengti, pažymėti ir saugojami nuo atsitiktinio jų sunaikinimo.
- 20.1.8 Visi monitoringo (stebėsenos) rezultatai turi būti registruojami, apdorojami ir atitinkamai pateikiami, kad kompetentinga kontroliuojanti institucija galėtų patikrinti, ar laikomasi leidime nurodytų eksploatacijos sąlygų ir išmetamų teršalų ribinių verčių.

- 20.1.9 Įrenginio sistemos, agregatai ir įranga (deginimo linija, atliekų priėmimo, laikymo, vietoje atliekamo pirminio apdorojimo įrenginiai, atliekų kuro ir oro padavimo sistemos, katilai, išmetamų dujų valymo įrenginiai, vietoje esančių likučių ir nuotekų valymo arba laikymo įrenginiai, krovimo priemonės, deginimo arba bendro deginimo operacijų tikrinimo sistemos, registruojančios ir atliekančios deginimo arba bendro deginimo sąlygų stebėseną) turi būti eksploatuojami pagal jiems nustatytus eksploatavimo parametrus (reikalavimus) ir periodiškai tikrinami, o patikrinimai registruojami. Patikrinimų dažnumą nusistato veiklos vykdytojas.
- 20.1.10 Atliekų deginimo procese gauta energija kiek įmanoma turi būti panaudojama gaminant šilumą, technologinį garą ir/arba elektros energiją.
- 20.1.11 Veiklos vykdytojas taip pat privalo periodiškai (patikrinimų dažnumą nusistato veiklos vykdytojas) tikrinti visas turimas talpas, žarnas, jungtis bei vožtuvus ir registruoti šiuos patikrinimus.
- 20.1.12 Įrenginyje turi būti pakankamas kiekis priemonių išsiliejusiems skysčiams surinkti ir neutralizuoti, o taip pat gaisro gesinimo priemonės. Ekstremalių situacijų atveju, vadovautis patvirtintu UAB Vilniaus kogeneracinė jėgainė ekstremalių situacijų valdymo planu.
- 20.1.13 Įrenginio personalas turi būti supažindintas su atliekų naudojimo ir šalinimo techniniu reglamentu ir griežtai laikytis jo reikalavimų.
- 20.1.14 Atliekų priėmimo bei kitos procedūros ir įrašų turinys turi būti aiškiai nustatyti, saugojami ir laisvai prieinami kontroliuojančioms institucijoms. Pasibaigus paleidimo/derinimo darbams jėgainėje 6 mėn. vykdyti atvežamų atliekų (taikoma atliekoms atvežamoms mašinomis) detalę patikrą (1 kartą per mėnesį). Vėlesniu laikotarpiu - kartą į ketvirtį, o esant poreikiui ar nustačius pažeidimus - dažniau. Į patikros procesą rekomenduojama pakviesti ir aplinkos apsaugos valstybinę kontrolę vykdančią instituciją.
- 20.1.15 Privalo būti užtikrinamas atliekų kilmės, jų savybių ir tvarkymo operacijų atsekamumas pagal susirašinėjimo su atliekų tiekėju įrašus, atliekų gavimo ir operacijų atlikimo su jomis registravimo įrašus, atliekų pakuotės (taros) žymėjimą, atskiruose darbo vietose atliekamus įrašus ir elektroninio registravimo duomenis.
- 20.1.16 Veiklos vykdytojas privalo Aplinkos apsaugos departamentui pateikti informaciją apie nutrauktas atliekų priėmimo sutartis dėl besikartojančių aplinkosauginių pažeidimų (pvz. pateikiamos ne tos rūšies atliekos, kurios negali būti priimanamos deginimui).
- 20.1.17 Kiekvieną kartą, kai nuolatiniai matavimai rodo, kad dėl išmetamų dujų valymo įrengimų sutrikimų arba gedimų termofikacinė jėgainė veikia neįprastomis (neatitiktinėmis) veiklos sąlygomis (TIPK leidimo 8 lentelė) ilgiau kaip 4 valandas iš eilės (ir ne daugiau kaip 60 valandų per metus), darbas atliekų deginimo įrenginyje be jokių išimčių turi būti nutraukiamas ir atliekos toliau nedeginamos, kol nebus išspręsta gedimų priežastis. Vykdomos veiklos metu paaiškėjus, kad daromas didesnis poveikis aplinkai už teisės aktuose nustatytus rodiklius, veiklos vykdytojas privalo nedelsiant taikyti papildomas poveikį aplinkai mažinančias priemones arba mažinti veiklos apimtį/nutraukti veiklą.
- 20.1.18 Gamtinių resursų, įskaitant vandens, sunaudojimas, atliekų tvarkymas, teršalų į aplinką išmetimas turi būti reguliariai apskaitomi ir registruojami atitinkamuose žurnaluose arba kompiuterinėse sistemose ir laisvai prieinami kontroliuojančioms institucijoms.
- 20.1.19 Apskaitos ir matavimo prietaisai turi atitikti metrologinius reikalavimus ir reguliariai kalibruojami. Automatinių matavimo sistemų diegimas ir veikimas turi būti kontroliuojamas kasmet atliekant techninius jų patikrinimus. Visų teršalų, įskaitant dioksinus ir furanus, mėginių ėmimo ir analizės metodai, taip pat automatinių matavimo sistemų kokybės užtikrinimas ir pamatiniai matavimo metodai, taikomi kalibruojant tas sistemas, atliekami pagal CEN standartus. Jei CEN standartų nėra, taikomi ISO, nacionaliniai arba kiti tarptautiniai standartai, kurie užtikrina lygiavertės mokslinės kokybės duomenis. Automatinės matavimo sistemos turi būti kontroliuojamos atliekant lygiagrečius matavimus remiantis pamatiniais metodais ne rečiau kaip kartą metuose.
- 20.1.20 Veiklos vykdytojas privalo pranešti Aplinkos apsaugos agentūrai ir Aplinkos apsaugos departamentui prie Aplinkos ministerijos apie bet kokius planuojamus įrenginio pobūdžio arba veikimo pasikeitimus ar išplėtimą, kuris gali daryti neigiamą poveikį aplinkai.
- 20.1.21 Veiklos vykdytojas privalo pranešti Aplinkos apsaugos departamentui prie Aplinkos ministerijos apie pažeistas šio leidimo sąlygas, didelį poveikį aplinkai turintį incidentą arba avariją ir nedelsiant imtis priemonių apriboti poveikį aplinkai ir žmonėms ir užkirsti kelią galimiems incidentams ir avarijoms ateityje.
- 20.1.22 Veiklos vykdytojas privalo reguliariai ir laiku kompetentingoms aplinkosaugos institucijoms teikti reikiamas ataskaitas.

- 20.1.23 Veiklos vykdytojas taip pat privalo laikytis Atliekų deginimo aplinkosauginių reikalavimų, patvirtintų Lietuvos Respublikos aplinkos ministro 2002 m. gruodžio 31 d. įsakymu Nr. 699. Pagal Atliekų deginimo aplinkosauginius reikalavimus veiklos vykdytojas privalo vykdyti griežtą atliekų deginimo temperatūrinio režimo kontrolę ir aplinkos monitoringą.
- 20.1.24 Aplinkos apsaugos departamento prie Aplinkos ministerijos inspektorius, ne rečiau kaip kas 5 metus, dalyvaujant įmonės atstovui, patikrina ir fiksuoja patikrinimo akte ar teritorijos dangą, ant kurios yra cheminių medžiagų talpyklos, nėra pažeista, taip pat ar cheminių medžiagų laikymo ir naudojimo vietose taikomos priemonės išvengti sistemingo dirvožemio užteršimo pavojaus.
- 20.1.25 Veiklos vykdytojas turi rinkti informaciją apie vykdomos ūkinės veiklos geriausiai prieinamas technologijas ir ieškoti galimybių jas pritaikyti. Pasikeitus norminiams dokumentams, atsiradus naujiems ar įdiegus naujus technologinius, gamybinius sprendimus – peržiūrėti įrenginio atitikimą geriausiai prieinamiems gamybos būdams. Veiklos vykdytojas bet koku atveju privalo laikytis visų aktualių, veiklą reglamentuojančių teisės aktų reikalavimų, ir atitinkamai keisti veiklos rodiklius, keičiantis teisiniam reglamentavimui.
- 20.1.26 Jėgainėje draudžiama deginti pavojingas atliekas, atskirai surinktas tinkamas perdirbti arba kitaip naudoti nepavojingas atliekas.
- 20.1.27 Veiklos vykdytojas turi užtikrinti, kad į VKJ teritoriją atvežamos atliekos bus vizualiai patikrinamos, veiks nuolatinė radioaktyvumo patikra. Detali atliekų patikra pagal patvirtintą tvarką vykdoma ne rečiau kaip vieną kartą per ketvirtį, užtikrinant, kad kiekvienas atliekų tiekėjas būtų patikrintas bent vieną kartą per metus. Nustačius, kad konkrečioje atliekų siuntoje aptikta pavojingų medžiagų, nedelsiant informuojamas atliekų tiekėjas ir siunta grąžinama. Suveikus radioaktyvumo patikros įrangai, atliekų krovinyse papildomai yra patikrinamas rankiniu dozimetru. Nustačius, kad krovinyje yra pavojingų atliekų, informuojamas Radiacinės saugos centras ir vadovaujantis Radiacinės saugos centro specialistų nurodymais, siunta grąžinama tiekėjui arba vykdomi kiti nurodyti veiksmai, atsižvelgiant į fiksuotos jonizuojančiosios spinduliuotės dozės dydį.
- 20.1.28 Padidinus sudeginamų atliekų kiekį, veiklos vykdytojas turi užtikrinti: kad jėgainėje bus pilnai sudeginamos atliekos; susidariusių dūmų išvalymą ir aplinkosauginių reikalavimų laikymąsi; aplinkos oro taršos ribinių verčių laikymąsi; siekiant užkirsti kelią kvapų pateikimui į aplinkos orą, kad atliekų iškrovimo ir laikymo patalpos bus uždaros, o oras iš šių patalpų išsiurbiamas ir perduodamas į deginimo katilą; atliekant profilaktinius tvarkymo ar patikrinimo darbus, kad kuro priėmimas bus nutraukiamas ir bunkeris maksimaliai ištuštinamas, laikinai katilė bus deginamos dujos.
- 20.1.29 Nedelsiant įrengti laikiną patekimą iki ėminių paėmimo vietų biokuro jėgainės oro taršos šaltiniuose 002 ir 003, pastatant stacionarius modulinius pastolius. Ėminių paėmimo vietas, atitinkančias Stacionarių taršos šaltinių išmetamų į aplinkos orą teršalų laboratorinės kontrolės metodinėse rekomendacijose, patvirtintose Lietuvos Respublikos aplinkos ministro 2004 m. vasario 11 d. įsakymu Nr. D1-68 „Dėl stacionarių taršos šaltinių išmetamų į aplinkos orą teršalų laboratorinės kontrolės metodinių rekomendacijų patvirtinimo“ 8.1 ir 8.2.1 papunkčių reikalavimus įrengti iki 2025-08-31.
- 20.1.30 Per metus laiko nuo įprastinių ūkinės veiklos sąlygų paleidimo atlikti kvapų taršos šaltinių emisijų laboratorinius matavimus. Nustačius neatitiktis 20.1 papunktyje nurodytoms vertėms įdiegti kvapų mažinančias kompensacines priemones arba inicijuoti TIPK leidimo pakeitimą su išmatuotomis kvapų taršos šaltinių emisijomis.
- 20.1.31 Užtikrinti, kad ūkinės veiklos vykdymo metu kvapo emisijos iš kiekvieno kvapo taršos šaltinio neviršytų TIPK paraiškoje pateikto dydžio:

Kvapo šaltinio Nr.	Kvapų taršos šaltiniai		Leidimas kvapo emisijos rodiklis
	Pavadinimas	Įrenginio vieta, koordinatės, LKS	
001	Atliekų deginimo jėgainės kaminas	6059612,94; 574331,65	16082,08 OUE/s
002	Biokuro deginimo jėgainės kaminas	6059593,69; 574331,65	23550,94 OUE/s
003	Biokuro deginimo jėgainės kaminas	6059588,19; 574331,65	23550,94 OUE/s
004	Atliekų deginimo jėgainės kuro bunkerio ortakis	6059618,28; 574203,67	254,658 OUE/s
005	Atliekų deginimo jėgainės kuro bunkerio ortakis	6059616,44; 574203,67	254,658 OUE/s
006	Dyzelinis elektros generatoriaus ortakis	6059633,94; 574258,45	1018,355 OUE/s
024	Dyzelinis priešgaisrinis siurblio ortakis	6059507,0; 574007,00	1407,401 OUE/s
601	Suvirinimo dirbtuvių ortakis	6059631,0; 574206,0	0,377 OUE/s
604	Atviri angario vartai	574269; 6059287	2,78 OUE/m ² /s
605	Atviri angario vartai	574269; 6059262	2,78 OUE/m ² /s
606	Atviri angario vartai	574268; 6059237	2,78 OUE/m ² /s

20.2 Leidimo sąlygos, privalomos įvykdyti veiklos nutraukimo etape.

- 20.2.1 Iki pilno veiklos nutraukimo veiklos vietos būklė turi būti pilnai sutvarkyta, kaip numatyta įrenginio projekte, planuose ir reglamentuose. Rengdamasis galutinai nutraukti veiklą, jos vykdytojas privalo įvertinti dirvožemio ir požeminių vandenų užterštumo būklę pavojingų medžiagų atžvilgiu. Jei dėl įrenginio eksploatavimo pastarieji labai užteršiami šiomis medžiagomis, ir jų būklė skiriasi nuo pirminės būklės eksploatavimo pradžioje, veiklos vykdytojas turi imtis būtinų priemonių dėl tos taršos, siekdamas atkurti tą eksploatavimo vietos būklę.

**TARŠOS INTEGRUOTOS PREVENCIJOS IR KONTROLĖS LEIDIMO
Nr. T-V.7-31/2020 PRIEDAI**

1. Paraiška taršos integruotos prevencijos ir kontrolės leidimui gauti ir jos priedai.
 - Priedas 1. PAV sprendimas; PAV atrankos sprendimas; Įsakymas už aplinkosaugą; Registru centro išrašas; Žemės nuomos sutartis; Apmokėjimas už TIPK paraišką;
 - Priedas 2. Saugomos teritorijos ir artimiausios vandenvietės;
 - Priedas 3. Sklypo planas su pažymėtais taršos šaltiniais;
 - Priedas 4. Infrastruktūros objektų schema;
 - Priedas 5. Ekstremalių situacijų valdymo planas;
 - Priedas 6. Nuotekų planas su pažymėtais vandens išgavimo ir išleidimo šaltiniais;
 - Priedas 7. Monitoringo programa;
 - Priedas 8. Vandens tvarkymo planas;
 - Priedas 9. Aplinkos oro taršos (ir kvapų) vertinimo ataskaita;
 - Priedas 10. Naudojamų medžiagų saugos duomenų lapai;
 - Priedas 11. Triukšmo sklaidos vertinimo ataskaita;
 - Priedas 12. Deklaracija;
 - Priedas 13. Atliekų tvarkymo veiklos nutraukimo planas;
 - Priedas 14. Ekogeologinė tyrimo ataskaita su tyrimo išvada;
 - Priedas 15. Atliekų naudojimo ar šalinimo techninis reglamentas;
 - Priedas 16. ŠESD;
 - Priedas 17. Statybos leidimai;
 - Priedas 18. Atliekų deginimo įrenginio energetinio naudingumo koeficiento skaičiavimas.
2. Paraiškos derinimo su Nacionalinio visuomenės sveikatos centro prie Sveikatos apsaugos ministerijos Vilniaus departamentu rašto 2019-10-03 Nr. (10-11 14.3.12 E)2-47456 kopija.
3. Susirašinėjimai su veiklos vykdytoju ir kitomis institucijomis.
4. Susirašinėjimai su visuomenės atstovais.
5. UAB Vilniaus kogeneracinė jėgainė Vilniaus kogeneracinės jėgainės, eksploatuojamos adresu Jočionių g. 13, Vilnius, paraiška Taršos integruotos prevencijos ir kontrolės leidimui Nr. T-V.7-31/2020 pakeisti be priedų, 82 psl. Nuoroda: https://docs.google.com/document/d/14qSytZiEjN5PJjaZDx7Mm95hw67XRWAX/edit?usp=drive_link&oid=114329317811352830419&rtpof=true&sd=true
6. Paraiška suderinta 2022-12-02 su Nacionalinio visuomenės sveikatos centru prie Sveikatos apsaugos ministerijos Vilniaus departamentu raštu Nr. (10-11 14.3.12 Mr)2-57867 su papildomomis sąlygomis.
7. Susirašinėjimai su veiklos vykdytoju ir (arba) kitomis institucijomis:
 - 7.1 Aplinkos apsaugos agentūros 2022-11-18 raštas Nr. (30-1)-A4E-12696 „Dėl UAB „Vilniaus kogeneracinė jėgainė“ paraiškos TIPK leidimui Nr. T-V.7-31/2020 pakeisti“, siųstas Vilniaus miesto savivaldybės administracijai;
 - 7.2 Aplinkos apsaugos agentūros 2022-11-18 raštas Nr. (30-1)-A4E-12697 „Dėl UAB „Vilniaus kogeneracinė jėgainė“ paraiškos TIPK leidimui Nr. T-V.7-31/2020 pakeisti“ siųstas Nacionaliniam visuomenės sveikatos centrui prie Sveikatos apsaugos ministerijos;

- 7.3 Aplinkos apsaugos agentūros raštas 2022-11-18 Nr. (30-1)-A4E-12698 „Dėl UAB „Vilniaus kogeneracinė jėgainė“ paraiškos TIPK leidimui Nr. T-V.7-31/2020 pakeisti“, siųstas Aplinkos apsaugos departamentui prie Aplinkos ministerijos;
- 7.4 Aplinkos apsaugos agentūros raštas 2022-11-24 (30-1)-A4E-13010 „Dėl skelbimo paskelbimo dienraštyje „Lietuvos rytas“, siųstas UAB „Lietuvos rytas“;
- 7.5 Aplinkos apsaugos agentūros 2022-12-28 raštas Nr. (30-1)-A4E-14498 „Sprendimas nepriimti UAB „Vilniaus kogeneracinė jėgainė“ paraiškos taršos integruotos prevencijos ir kontrolės leidimui Nr. T-V.7-31/2020 pakeisti“, siųstas UAB „Vilniaus kogeneracinė jėgainė“;
- 7.6 Aplinkos apsaugos agentūros 2023-03-28 raštas Nr. (30-1)-A4E-3367 „Dėl UAB „Vilniaus kogeneracinė jėgainė“ paraiškos TIPK leidimui Nr. T-V.7-31/2020 pakeisti“, siųstas Vilniaus miesto savivaldybės administracijai;
- 7.7 Aplinkos apsaugos agentūros raštas 2023-03-28 Nr. (30-1)-A4E-3368 „Dėl UAB „Vilniaus kogeneracinė jėgainė“ paraiškos TIPK leidimui Nr. T-V.7-31/2020 pakeisti“, siųstas Aplinkos apsaugos departamentui prie Aplinkos ministerijos;
- 7.8 Aplinkos apsaugos agentūros 2023-04-20 raštas Nr. (30-1)-A4E-4126 „Sprendimas grąžinti UAB „Vilniaus kogeneracinė jėgainė“ paraiškos taršos integruotos prevencijos ir kontrolės leidimui Nr. T-V.7-31/2020 pakeisti“, siųstas UAB „Vilniaus kogeneracinė jėgainė“;
- 7.9 Aplinkos apsaugos agentūros 2023-06-14 raštas Nr. (30-1)-A4E-6218 „Dėl UAB „Vilniaus kogeneracinė jėgainė“ paraiškos TIPK leidimui Nr. T-V.7-31/2020 pakeisti“, siųstas Vilniaus miesto savivaldybės administracijai;
- 7.10 Aplinkos apsaugos agentūros raštas 2023-06-13 Nr. (30-1)-A4E-6158 „Dėl UAB „Vilniaus kogeneracinė jėgainė“ paraiškos TIPK leidimui Nr. T-V.7-31/2020 pakeisti“, siųstas Aplinkos apsaugos departamentui prie Aplinkos ministerijos;
- 7.11 Aplinkos apsaugos agentūros 2023-07-11 raštas Nr. (30-1)-A4E-7170 „Sprendimas grąžinti UAB „Vilniaus kogeneracinė jėgainė“ paraiškos taršos integruotos prevencijos ir kontrolės leidimui Nr. T-V.7-31/2020 pakeisti“, siųstas UAB „Vilniaus kogeneracinė jėgainė“;
- 7.12 Aplinkos apsaugos agentūros raštas 2023-08-30 Nr. (30-1)-A4E-8837 „Dėl UAB „Vilniaus kogeneracinė jėgainė“ paraiškos TIPK leidimui Nr. T-V.7-31/2020 pakeisti“, siųstas Aplinkos apsaugos departamentui prie Aplinkos ministerijos;
- 7.13 Paraiška suderinta 2023-09-08 raštu Nr. AD5-19499 su Aplinkos apsaugos departamentu prie Aplinkos ministerijos Vilniaus aplinkos kokybės kontrolės skyriumi;
- 7.14 Aplinkos apsaugos agentūros 2023-09-21 raštas Nr. (30-1)-A4E-9688 „Sprendimas priimti UAB „Vilniaus kogeneracinė jėgainė“ paraišką taršos integruotos prevencijos ir kontrolės leidimui Nr. T-V.7-31/2020 pakeisti“, siųstas UAB „Vilniaus kogeneracinė jėgainė“.
8. Suinteresuotos visuomenės pasiūlymai, pastabos ir AAA atsakymai suinteresuotajai visuomenei:
- 8.1 VšĮ „Žiedinė ekonomika“ el. laiškas 2023-04-28 „Dėl UAB Vilniaus kogeneracinė jėgainė patikslintos paraiškos pastabų“.
- 8.2 Aplinkos apsaugos agentūros 2023-09-29 raštas Nr. (30-1)-A4E-9997 „Dėl UAB „Vilniaus kogeneracinė jėgainė“ patikslintos paraiškos pastabų“, siųstas VšĮ „Žiedinė ekonomika“.
9. Vandens tiekimo ir nuotekų šalinimo sutartis tarp UAB Vilniaus kogeneracinė jėgainė ir UAB „Vilniaus vandenys“. Paviršinių nuotekų tvarkymo sutartis tarp UAB Vilniaus kogeneracinė jėgainė ir UAB „Grinda“.
10. Atliekų naudojimo ar šalinimo techninis reglamentas (patvirtinta įmonės atstovo 2023-08-22), 44 psl.
11. Ūkio subjekto monitoringo programa (patvirtinta įmonės atstovo 2023-08-22), 34 psl.
12. Vandens tvarkymo planas (paraiškos 7 priedas) ir sklypo planas su pažymėtais taršos šaltiniais (paraiškos 3 priedas).
13. Aplinkos apsaugos agentūros 2023-12-20 raštas Nr. (30-1)-A4E-12850 „Sprendimas patikslinti UAB Vilniaus kogeneracinės jėgainės taršos integruotos prevencijos ir kontrolės leidimo Nr. T-V.7-31/2020 sąlygas“.
14. Aplinkos apsaugos agentūros 2024-04-10 raštas Nr. (30-1)-A4E-4597 „Sprendimas patikslinti UAB Vilniaus kogeneracinės jėgainės taršos integruotos prevencijos ir kontrolės leidimo Nr. T-V.7-31/2020 sąlygas“.
15. Aplinkos apsaugos agentūros 2024-04-11 raštas Nr. (30-1)-A4E-4651 „Sprendimas patikslinti UAB Vilniaus kogeneracinės jėgainės taršos integruotos prevencijos ir kontrolės leidimo Nr. T-V.7-31/2020 sąlygas“.

16. Aplinkos apsaugos agentūros 2024-06-21 raštas Nr. (30-1)-A4E-7892 „Sprendimas patikslinti UAB Vilniaus kogeneracinės jėgainės taršos integruotos prevencijos ir kontrolės leidimo Nr. T-V.7-31/2020 sąlygas“.
17. Aplinkos apsaugos agentūros 2024-09-16 raštas Nr. (30-1)-A4E-10674 „Sprendimas patikslinti UAB Vilniaus kogeneracinės jėgainės taršos integruotos prevencijos ir kontrolės leidimo Nr. T-V.7-31/2020 sąlygas“.
18. Aplinkos apsaugos agentūros 2024-11-20 raštas Nr. (30-1)-A4E-13310 „Sprendimas patikslinti UAB Vilniaus kogeneracinės jėgainės taršos integruotos prevencijos ir kontrolės leidimo Nr. T-V.7-31/2020 sąlygas“.
19. UAB Vilniaus kogeneracinė jėgainė, eksploatuojamos atliekų ir biokuro deginimo įrenginius, Paneriškių g. 25, Vilnius, bei biokuro ir atliekų saugojimo aikštelę, Kuro g. 7, Vilnius, paraiška Taršos integruotos prevencijos ir kontrolės leidimui Nr. T-V.7-31/2020 pakeisti be priedų, 95 psl. Nuoroda: https://docs.google.com/document/d/1m1g5DslimAwxO7x_pRHsF6SMWFtIfp/edit?usp=drive_link&oid=104599317503398874881&rtpof=true&sd=true
20. Paraiška suderinta 2025-05-14 su Nacionalinio visuomenės sveikatos centru prie Sveikatos apsaugos ministerijos Vilniaus departamentu raštu Nr. (10-11 14.3.12 Mr)2-19622_su papildomomis sąlygomis.
21. Susirašinėjimai su veiklos vykdytoju ir (arba) kitomis institucijomis:
 - 21.1 Aplinkos apsaugos agentūros 2024-11-22 raštas Nr. (30-1)-A4E-13058 „Dėl UAB Vilniaus kogeneracinė jėgainės paraiškos TIPK leidimui Nr. T-V.7-31/2020 pakeisti“, siųstas Vilniaus miesto savivaldybės administracijai;
 - 21.2 Aplinkos apsaugos agentūros 2024-11-22 raštas Nr. (30-1)-A4E-13059 „Dėl UAB Vilniaus kogeneracinė jėgainės paraiškos TIPK leidimui Nr. T-V.7-31/2020 pakeisti“ siųstas Nacionaliniam visuomenės sveikatos centrui prie Sveikatos apsaugos ministerijos;
 - 21.3 Aplinkos apsaugos agentūros raštas 2024-11-22 Nr. (30-1)-A4E-13060 „Dėl UAB Vilniaus kogeneracinė jėgainės paraiškos TIPK leidimui Nr. T-V.7-31/2020 pakeisti“, siųstas Aplinkos apsaugos departamentui prie Aplinkos ministerijos;
 - 21.4 Aplinkos apsaugos agentūros raštas 2025-11-25 Nr. (30-1)-A4E-13117 „Dėl skelbimo paskelbimo dienraštyje „Lietuvos rytas“, siųstas UAB „Lietuvos rytas“;
 - 21.5 Aplinkos apsaugos agentūros 2025-01-21 raštas Nr. (30-1)-A4E-570 „Sprendimas nepriimti UAB Vilniaus kogeneracinė jėgainės paraiškos taršos integruotos prevencijos ir kontrolės leidimui Nr. T-V.7-31/2020 pakeisti“, siųstas UAB Vilniaus kogeneracinė jėgainei;
 - 21.6 Aplinkos apsaugos agentūros 2025-03-14 raštas Nr. (30-1)-A4E-2857 „Dėl UAB Vilniaus kogeneracinė jėgainės paraiškos TIPK leidimui Nr. T-V.7-31/2020 pakeisti“ siųstas Nacionaliniam visuomenės sveikatos centrui prie Sveikatos apsaugos ministerijos;
 - 21.7 Aplinkos apsaugos agentūros raštas 2025-03-14 Nr. (30-1)-A4E-2858 „Dėl UAB Vilniaus kogeneracinė jėgainės paraiškos TIPK leidimui Nr. T-V.7-31/2020 pakeisti“, siųstas Aplinkos apsaugos departamentui prie Aplinkos ministerijos;
 - 21.8 Aplinkos apsaugos agentūros 2025-04-14 raštas Nr. (30-1)-A4E-4065 „Sprendimas nepriimti UAB Vilniaus kogeneracinė jėgainės paraiškos taršos integruotos prevencijos ir kontrolės leidimui Nr. T-V.7-31/2020 pakeisti“, siųstas UAB Vilniaus kogeneracinė jėgainei;
 - 21.9 Aplinkos apsaugos agentūros 2025-05-02 raštas Nr. (30-1)-A4E-4721 „Dėl UAB Vilniaus kogeneracinė jėgainės paraiškos TIPK leidimui Nr. T-V.7-31/2020 pakeisti“ siųstas Nacionaliniam visuomenės sveikatos centrui prie Sveikatos apsaugos ministerijos;
 - 21.10 Aplinkos apsaugos agentūros raštas 2025-05-02 Nr. (30-1)-A4E-4722 „Dėl UAB Vilniaus kogeneracinė jėgainės paraiškos TIPK leidimui Nr. T-V.7-31/2020 pakeisti“, siųstas Aplinkos apsaugos departamentui prie Aplinkos ministerijos;
 - 21.11 Aplinkos apsaugos departamentu prie Aplinkos ministerijos Vilniaus aplinkos kokybės kontrolės skyrius 2025-05-13 raštu Nr. AD5-10563 informavo, kad pastabų bei pasiūlymų neturi;
 - 21.12 Aplinkos apsaugos agentūros 2025-06-03 raštas Nr. (30-1)-A4E-5801 „Sprendimas priimti UAB Vilniaus kogeneracinės jėgainės patikslintą paraišką taršos integruotos prevencijos ir kontrolės leidimui Nr. T-V.7-31/2020 pakeisti“, siųstas UAB Vilniaus kogeneracinė jėgainei.
22. Atliekų naudojimo ar šalinimo techninis reglamentas (patvirtinta įmonės atstovo 2025-04-29), 42 psl.

23. Ūkio subjekto monitoringo programa (patvirtinta įmonės atstovo 2025-04-29), 18 psl.
24. Sklypo planas su pažymėtais taršos šaltiniais (paraiškos 3 priedas).

2025 m. birželio d.

(Priedų sąrašo sudarymo data)

AAA direktorė

Milda Račienė

(Vardas, pavardė)

A. V

(parašas)